



# Supporti a muro Porsche

Base del supporto a muro e dock di carica

11/2023

Porsche, il logo Porsche, Panamera, Cayenne e Taycan sono marchi registrati di Dr. Ing. h.c. F. Porsche AG.

Printed in Germany.

È vietata la stampa, anche parziale, e la riproduzione in qualsiasi forma di questo documento senza previa autorizzazione scritta da parte di Dr. Ing. h.c. F. Porsche AG.

© Dr. Ing. h.c. F. Porsche AG

Porscheplatz 1  
70435 Stuttgart  
Germany

### Istruzioni per l'uso

Conservare il manuale e consegnarlo al nuovo proprietario in caso di vendita del caricabatteria. A causa delle esigenze specifiche del paese, le informazioni contenute nelle sezioni dell'indice di questo manuale differiscono tra loro. Per essere

certi di leggere la sezione dell'indice applicabile nel proprio paese, confrontare il numero articolo del caricabatteria indicato nel capitolo "Dati tecnici" con il numero articolo presente sulla targhetta modello del caricabatteria.

### Suggerimenti

La preghiamo di informarci qualora avesse domande, idee e suggerimenti relativi alla Sua vettura o a queste istruzioni.

Ci scriva a questo indirizzo:

Dr. Ing. h.c. F. Porsche AG  
Vertrieb Customer Relations

Porscheplatz 1  
70435 Stuttgart  
Germany

### Equipaggiamento

Porsche si riserva la possibilità di apportare modifiche all'equipaggiamento e alla meccanica rispetto alle illustrazioni e alle descrizioni contenute nelle presenti istruzioni per via del continuo sviluppo delle vetture.

Le varie versioni di equipaggiamento non sono sempre inserite nella dotazione di serie oppure dipendono dalle dotazioni dei paesi.

Per informazioni sulle possibilità di montaggio successivo si rivolga a un'officina specializzata qualificata. Porsche consiglia di rivolgersi a un partner Porsche poiché dispone degli attrezzi e dei ricambi necessari, nonché di personale d'officina adeguatamente formato.

A causa delle norme vigenti nei singoli paesi, l'equipaggiamento della vettura può differire dalla descrizione. Qualora la Sua Porsche fosse equipaggiata con accessori non descritti nel presente libretto, la Sua officina specializzata qualificata La informerà sull'uso corretto e sulla manutenzione degli stessi.

# Informazioni sulle presenti istruzioni

## Avvertenze e simboli

Nelle presenti istruzioni sono impiegati diversi tipi di avvertenze e simboli.



**PERICOLO**

Lesioni gravi o mortali

La mancata osservanza di quanto indicato nelle avvertenze della categoria "Pericolo" può causare lesioni gravi o mortali.



**AVVERTENZA**

Possibilità di lesioni gravi o mortali

La mancata osservanza di quanto indicato nelle avvertenze della categoria "Avviso" può causare lesioni gravi o mortali.



**ATTENZIONE**

Possibilità di lesioni di media o lieve entità

La mancata osservanza di quanto indicato nelle avvertenze della categoria "Attenzione" può causare lesioni di media o lieve entità.

**AVVISO**

Possibili danni materiali

La mancata osservanza di quanto indicato nelle avvertenze della categoria "Avvertenza" può causare danni materiali alla vettura.



**Informazioni**

Eventuali informazioni supplementari sono contrassegnate dalla parola "Info."

- ✓ Pre-requisiti da soddisfare per utilizzare una funzione.

- ▶ Istruzioni di utilizzo da seguire.

1. Le istruzioni di utilizzo vengono numerate nel caso si susseguano più passaggi.

2. Indicazioni di utilizzo da seguire sul display centrale.

- ▶ Nota su dove reperire altre informazioni su un argomento.

## Ulteriori info

Le istruzioni complete possono essere richiamate al seguente indirizzo Web:

<https://tinyurl.com/porsche-e-help>



## Indice

<b>Scelta della posizione di montaggio</b> .....	3
<b>Attrezzi necessari</b> .....	3
<b>Montaggio della base del supporto a muro</b>	
Montaggio della base del supporto a muro.....	3
Montaggio del supporto del connettore.....	4
Aggancio dell'unità di comando al supporto a muro.....	4
<b>Montaggio del dock di carica</b>	
Montaggio senza distanziatore.....	5
Montaggio con distanziatore.....	5
<b>Apertura e chiusura del dock di carica</b> .....	7
<b>Aggancio e rimozione dell'unità di comando dal dock di carica</b> .....	7
<b>Dati tecnici</b> .....	9
<b>Indice analitico</b> .....	11

## Scelta della posizione di montaggio

### ⚠ PERICOLO

Scosse elettriche, incendi

L'utilizzo improprio del caricabatteria o una mancata osservanza delle avvertenze per la sicurezza può causare cortocircuiti, scosse elettriche, esplosioni, incendi o ustioni.

- ▶ Non montare la base del supporto a muro o il dock di carica in zone a rischio di esplosione.
- ▶ Prima di montare la base del supporto a muro o il dock di carica, assicurarsi che nella zona in cui si devono praticare i fori di fissaggio non siano presenti cavi elettrici.
- ▶ Per ridurre il rischio di esplosioni, in particolare nei garage, assicurarsi che durante la carica l'unità di comando si trovi ad almeno 50 cm di altezza rispetto al pavimento.
- ▶ Prestare attenzione alle disposizioni vigenti in materia di impianti elettrici nel luogo in cui avviene l'installazione, nonché alle misure antincendio, alle norme antinfortunistiche e alle vie di fuga.

La base del supporto a muro e il dock di carica sono concepiti per il montaggio in ambienti interni ed esterni. La scelta di una posizione appropriata deve avvenire tenendo presente i seguenti criteri:

- Se possibile, installare la presa di corrente o la linea di alimentazione, la base del supporto a muro o il dock di carica in un'area coperta e protetta dai raggi diretti del sole e dalle precipitazioni (ad esempio all'interno di un garage).
- La distanza da terra e dal soffitto della presa di corrente deve essere determinata tenendo conto delle norme e delle prescrizioni nazionali, in modo tale da assicurare un utilizzo confortevole.
- La base del supporto a muro o il dock di carica non deve essere montato sotto oggetti appesi.
- La base del supporto a muro o il dock di carica non deve essere montato in stalle o luoghi in cui vi siano esalazioni di gas ammoniacali.
- La base del supporto a muro o il dock di carica deve essere montato su una superficie liscia.
- Per garantire un fissaggio sicuro, prima del montaggio controllare la struttura del muro.
- Installare la base del supporto a muro o il dock di carica nelle immediate vicinanze dell'area dove generalmente si parcheggia la vettura. A tale riguardo, tenere conto dell'allineamento della vettura stessa.
- La base del supporto a muro o il dock di carica deve essere montato in modo che non si trovi in corrispondenza di condutture e che il cavo di rete non incroci condutture.
- La base del supporto a muro o il dock di carica deve essere montato in modo che la distanza tra il connettore di rete e la presa di corrente non superi la lunghezza del cavo di rete disponibile.

## Attrezzi necessari

- Livella a bolla d'aria
- Trapano o martello perforatore
- Cacciavite

## Montaggio della base del supporto a muro

## Montaggio della base del supporto a muro

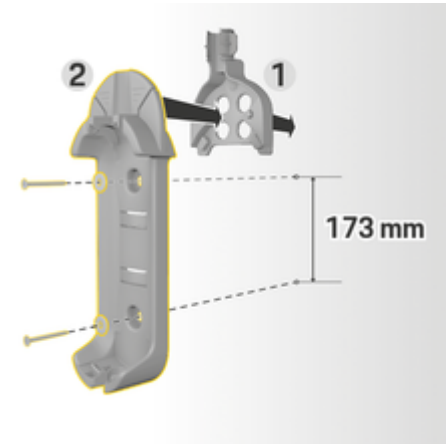


Fig. 1: Dimensione foro

1. Segnare la posizione dei fori sul muro.
2. Praticare i fori di fissaggio e inserire i tasselli.
3. Inserire la base del supporto a muro 2 (Fig. 1) dalla parte anteriore nel passacavo 1 (Fig. 1).
4. Avvitare al muro la base del supporto a muro.

### Informazioni

Applicare il supporto a muro ad almeno 1 m di altezza.

### Montaggio del supporto del connettore

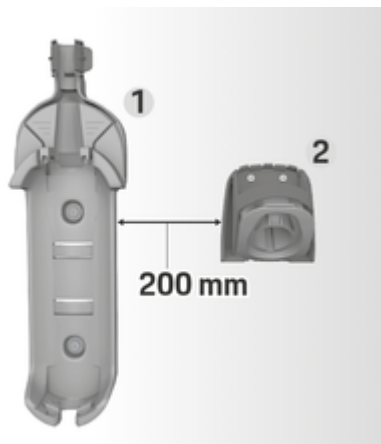


Fig. 2: Distanza tra il supporto a muro – e il supporto del connettore

Montare il supporto del connettore mantenendo una distanza di 200 mm dalla base del supporto a muro.

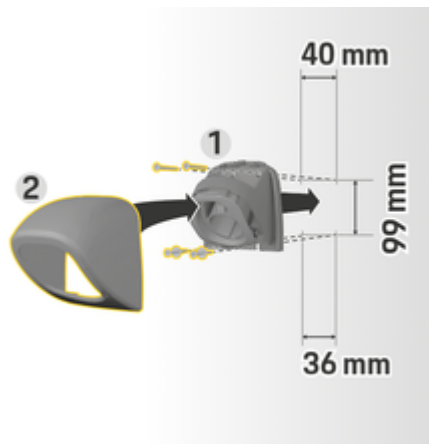


Fig. 3: foratura

1. Rimuovere il supporto del connettore **1** (Fig. 3) dalla copertura **2** (Fig. 3).
2. Segnare i fori sul muro.
3. Praticare i fori di fissaggio e inserire i tasselli.
4. Avvitare il supporto del connettore **1** (Fig. 3) al muro.
5. Posizionare la copertura **2** (Fig. 3) dal basso sul supporto del connettore **1** (Fig. 3) e premere verso l'alto.

### Aggancio dell'unità di comando al supporto a muro



Fig. 4: Aggancio dell'unità di comando

1. Far passare il cavo vettura attraverso l'apertura inferiore della base del supporto a muro, posizionare l'unità di comando inferiore nel nasello di impegno e innestarla tirando all'indietro.
2. Far passare il cavo di rete attraverso l'apertura superiore della base del supporto a muro e bloccare l'anello di bloccaggio a sinistra.
3. Inserire il connettore di carica della vettura nel relativo supporto.

## Montaggio del dock di carica Montaggio senza distanziatore

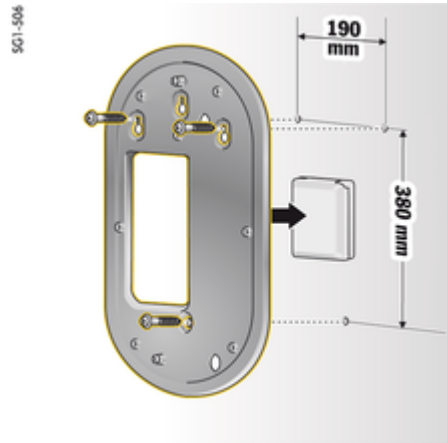


Fig. 5: Dimensione foro

1. Segnare la posizione dei fori sul muro.
2. Praticare i fori di fissaggio e inserire i tasselli.
3. Avvitare al muro la piastra di montaggio.

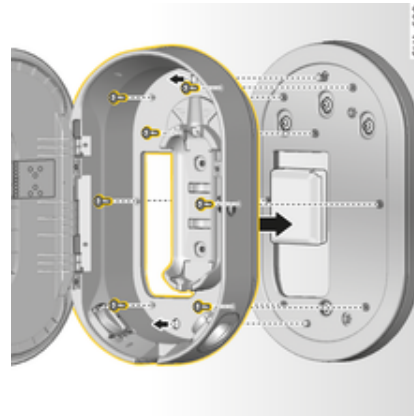


Fig. 6: Avvitamento del dock di carica alla piastra di montaggio

4. Avvitare il dock di carica alla piastra di montaggio.

## Montaggio con distanziatore

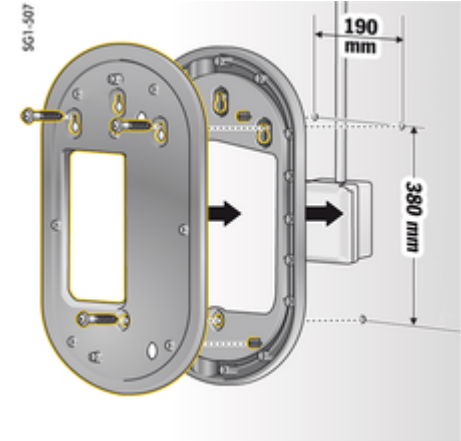


Fig. 7: Dimensione foro

1. Segnare la posizione dei fori sul muro.
2. Praticare i fori di fissaggio e inserire i tasselli.
3. Avvitare al muro la piastra di montaggio insieme al distanziatore.

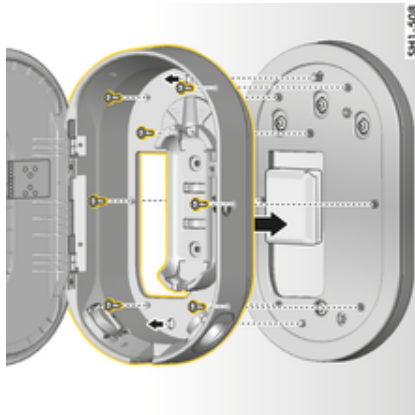


Fig. 8: Avvitamento del dock di carica alla piastra di montaggio

4. Avvitare il dock di carica alla piastra di montaggio.



## Apertura e chiusura del dock di carica

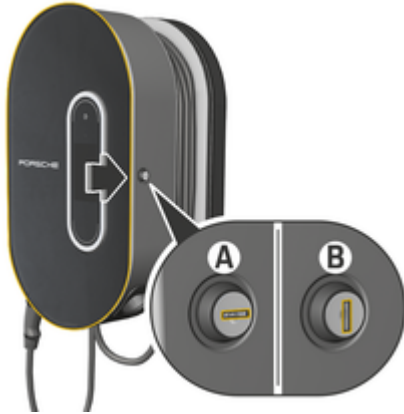


Fig. 9: Dock di carica

### Apertura del dock di carica

- ▶ Premere lo sportello del dock di carica in **direzione della freccia**. Lo sportello si apre automaticamente.

### Chiusura del dock di carica

- ▶ Chiudere lo sportello del dock di carica e premere in **direzione della freccia**.

### Bloccaggio del dock di carica

- ▶ Ruotare la serratura in posizione **A** (Fig. 9).

### Sbloccaggio del dock di carica

- ▶ Ruotare la serratura in posizione **B** (Fig. 9).

## Aggancio e rimozione dell'unità di comando dal dock di carica

### AVVISO

Danneggiamento del caricabatteria

- ▶ Tenere lo sportello sempre chiuso.
- ▶ Non riporre oggetti sullo sportello o nel dock di carica.

### Aggancio dell'unità di comando nel dock di carica

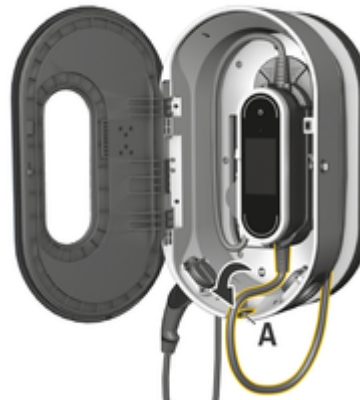


Fig. 10: Aggancio dell'unità di comando

1. Aprire lo sportello del dock di carica.
2. Inserire l'unità di comando inferiore nei naselli di impegno del dock di carica e innestarla tirando all'indietro.
3. Far passare il cavo vettura attraverso l'apertura **A** (Fig. 10) e avvolgere attorno al dock di carica la lunghezza del cavo non utilizzata.
4. Inserire il cavo di rete nella presa elettrica.
5. Chiudere lo sportello del dock di carica.

### Rimozione dell'unità di comando dal dock di carica

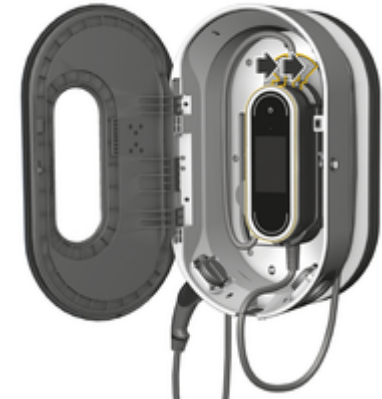


Fig. 11: Aggancio dell'unità di comando

1. Aprire lo sportello del dock di carica.
2. Staccare il cavo di rete dalla presa elettrica.
3. Dipanare completamente il cavo vettura dal dock di carica.

4. Allentare l'unità di comando dal supporto premendo sui bilancieri di sblocco (freccia) e rimuoverla.

## Dati tecnici

<b>Dati meccanici della base del supporto a muro</b>	
Dimensioni della base del supporto a muro	385 mm x 135 mm x 65 mm (lunghezza x larghezza x altezza)
Peso della base del supporto a muro	circa 0,45 kg
Dimensioni del passacavo	127 mm x 115 mm x 139 mm (lunghezza x larghezza x altezza)
Peso del passacavo	circa 0,42 kg
Dimensioni del supporto connettore	136 mm x 50 mm x 173 mm (lunghezza x larghezza x altezza)
Peso del supporto connettore	circa 0,14 kg
Peso della base del supporto a muro completa	circa 1 kg
<b>Dati meccanici del dock di carica</b>	
Dimensioni del dock di carica	373 mm x 642 mm x 232 mm (L x A x P)
Massa del dock di carica	circa 9,7 kg

## Dati tecnici

<b>Condizioni ambientali e di conservazione</b>	
Temperatura ambiente	da -30 °C a +50 °C
Umidità dell'aria	5-95% senza condensa
Altitudine	Max 5.000 m s.l.m.

## Indice analitico

### A

Aggancio dell'unità di comando nel dock di carica . . .	7
Attrezzi necessari . . . . .	3
Attrezzo . . . . .	3
Avvertenze per la struttura . . . . .	1

### D

Dati tecnici	
Condizioni ambientali e di stoccaggio . . . . .	9
Dati meccanici . . . . .	9
Dock di carica . . . . .	7
Apertura . . . . .	7
Bloccaggio . . . . .	7
Chiusura . . . . .	7
Sbloccaggio . . . . .	7

### M

Montaggio del supporto del connettore . . . . .	4
Montaggio della base del supporto a muro . . . . .	3
Montare il dock di carica	
Montaggio con distanziatore . . . . .	5
Montaggio senza distanziatore . . . . .	5

### R

Rimozione dell'unità di comando dal dock di carica . . .	7
--	---

### S

Scelta della posizione di montaggio . . . . .	3
Simboli nelle presenti istruzioni . . . . .	1

### U

Unità di comando	
Aggancio al supporto a muro . . . . .	4