



# Porsche vægholdere

Vægholderen Basis og ladedock

11/2023

Porsche, Porsche emblemet, Panamera, Cayenne og Taycan er registrerede varemærker tilhørende Dr. Ing. h.c. F. Porsche AG.

Printed in Germany.

Genoptryk, også hvis det blot drejer sig om uddrag, samt mangfoldiggørelse af enhver art er kun tilladt med skriftlig samtykke fra Dr. Ing. h.c. F. Porsche AG.

© Dr. Ing. h.c. F. Porsche AG

Porscheplatz 1

70435 Stuttgart

Germany

## Brugsanvisning

Sørg for at opbevare brugsanvisningen, og overdrag den til den nye ejer, hvis du sælger dit ladeapparat. Da de landespecifikke krav er forskellige, adskiller oplysningerne i registerafnittene i denne vejledning sig fra hinanden. For at sikre at du læser det

registerafsnit, som er gældende for dit land, skal du afstemme ladeapparatets varenummer, som er angivet i kapitlet "Tekniske data", med varenummeret på ladeapparatets typeskilt.

## Forslag og kommentarer

Har du spørgsmål, kommentarer eller gode ideer, der vedrører køretøjet eller denne vejledning? Du er velkommen til at skrive til os:

Dr. Ing. h.c. F. Porsche AG

Vertrieb Customer Relations

Porscheplatz 1

70435 Stuttgart

Germany

## Udstyr

Grundet den fortsatte videreudvikling af køretøjerne forbeholder Porsche sig retten til afvigelser fra den udstyrskonfiguration og det tekniske niveau,

der fremgår af billederne og beskrivelserne i denne vejledning. Udstyrsvarianterne svarer ikke altid til niveauet af standardudstyr og kan variere fra det udstyrsniveau, der tilbydes på enkelte markeder. Kontakt en Porsche forhandler, hvis du ønsker oplysninger om muligheden for eftermontering af udstyr. Porsche anbefaler Porsche Partner-værkstederne, da man her råder over kvalificeret værkstedspersonale og har adgang til de nødvendige reservedele og værktøjer.

Grundet forskelle i lovgivningen fra land til land kan der være afvigelser mellem udstyret i dit køretøj og det beskrevne udstyr. Hvis din Porsche er konfigureret med udstyr, som ikke beskrives i denne instruktionsbog, kan du få oplysninger om betjening og vedligeholdelse hos din Porsche forhandler.

# Om denne vejledning

## Advarselsmeddelelser og symboler

I denne vejledning anvendes der forskellige former for advarselsmeddelelser og symboler.



Alvorlige personskader eller død

Hvis advarselsmeddelelser i kategorien "Fare" ikke følges, vil det medføre alvorlige personskader eller død.



Risiko for alvorlige personskader eller død

Hvis advarselsmeddelelser i kategorien "Advarsel" ikke følges, kan det medføre alvorlige personskader eller død.



Risiko for middelsvære eller lette personskader

Hvis advarselsmeddelelser i kategorien "Forsigtig" ikke følges, kan det medføre middelsvære eller lette personskader.

## BEMÆRK

Risiko for materielle skader

Hvis advarselsmeddelelser i kategorien "Bemærk" ikke følges, kan det medføre materielle skader på køretøjet.



## Information

Yderligere oplysninger er angivet med "Information".

- ✓ Forudsætninger, der skal være opfyldt for at anvende en funktion.
- ▶ Anvisninger, der skal følges.

1. Anvisningerne nummereres, hvis der er tale om flere trin.

2. Anvisninger, der skal følges i det centrale display.

▶ Bemærkning om, hvor der kan findes yderligere oplysninger om et emne.

## Yderligere oplysninger

Du kan få adgang til den fulde vejledning ved at besøge:

<https://tinyurl.com/porsche-e-help>



## Indholdsfortegnelse

Valg af installationssted .....	3
Påkrævet værktøj .....	3
<b>Sådan monterer du vægholderen Basis</b>	
Sådan monterer du vægmonteringsbasen .....	3
Montering af stikholder .....	4
Montering af betjeningsenhed på vægholde- ren .....	4
<b>Montering af ladedock</b>	
Montering uden afstandsholder .....	5
Montering med afstandsholder .....	5
Åbning og lukning af ladedock .....	6
Montering af betjeningsenhed i ladedock og udtag- ning fra ladedock .....	6
Tekniske specifikationer .....	8
Stikordsoversigt .....	10

## Valg af installationssted



Elektrisk stød, brand

Uhensigtsmæssig anvendelse af ladeapparatet eller tilsidesættelse af sikkerhedsanvisninger kan forårsage kortslutninger, elektriske stød, eksplosioner, brande eller forbrændinger.

- ▶ Vægholderen Basis eller ladedocken må ikke monteres i områder med eksplosionsfare.
- ▶ Før montering af vægholderen Basis eller af ladedocken kontrolleres, at der ikke befinder sig elektriske ledninger der, hvor monteringshullerne skal bores.
- ▶ Sørg for, at betjeningsenheden ved opladning er anbragt mindst 50 cm over gulvet for at mindske risikoen for eksplosioner, især i garager.
- ▶ Bemærk de lokalt gældende elinstallationsforskrifter, brandbeskyttelsesforanstaltninger og bestemmelser om forebyggelse af ulykker samt flugtveje.

Vægmonteringsbasen og ladedocken er designet til indendørs og udendørs installation. Følgende kriterier skal tages i betragtning, når du vælger et passende sted:

- Installer om muligt stikkontakten eller forsyningsledningen, vægmonteringsbasen eller ladedocken i et overdækket område, der er beskyttet mod direkte sollys og nedbør (f.eks. inde i en garage).
- Vælg afstanden fra gulv og loft i stikkontakten under hensyntagen til nationale standarder og forskrifter, så komfortabel brug er garanteret.
- Monter ikke vægmonteringsbasen eller ladedocken under hængende genstande.

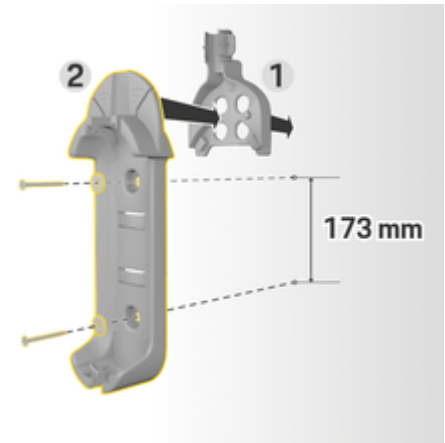
- Installer ikke vægmonteringsbasen eller ladedocken i stalde, stalde og steder, hvor der forekommer ammoniakgas.
- Monter vægmonteringsbasen eller ladedocken på en glat overflade.
- For at sikre sikker fastgørelse skal du kontrollere væggens tilstand før installation.
- Installer vægmonteringsbasen eller ladedocken så tæt som muligt på køretøjets foretrukne parkeringsposition. Tag højde for køretøjets orientering.
- Monter vægmonteringsbasen eller ladedocken på en sådan måde, at den ikke er anbragt ved gangarealer, og at strømkablet ikke krydser gangarealer.
- Monter vægmonteringsbasen eller ladedocken på en sådan måde, at afstanden mellem strøms-tikket og stikdåsen ikke er større end længden på strømkablet.

## Påkrævet værktøj

- Vaterpas
- Boremaskine eller -hammer
- Skruetrækker

## Sådan monterer du vægholderen Basis

### Sådan monterer du vægmonteringsbasen



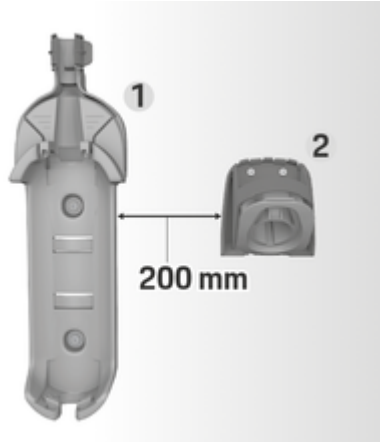
Billede . 1: Boreopmåling

1. Markér borehullerne på væggen.
2. Bor monteringshuller og indsæt dyvler.
3. Tryk vægmonteringsbasen **2** (Billede 1) forfra ind i kabelskinnen **1** (Billede 1).
4. Skru vægmonteringsbasen fast på væggen.

### Information

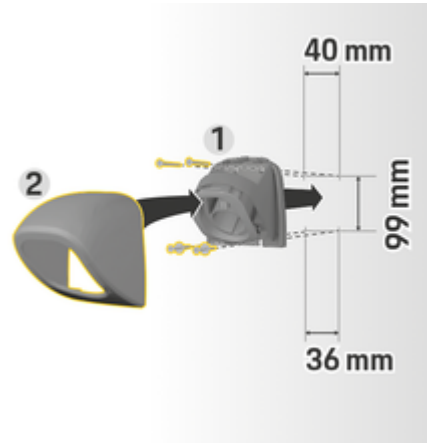
Monter vægmonteringsbasen i mindst 1 meters højde.

### Montering af stikholder



Billede . 2: Afstand vægholder – stikholder

Ved montering af stikholderen skal du sørge for at overholde en afstand til vægholderen Basis på 200 mm.



Billede . 3: Boreskabelon

1. Tag stikholderen **1** (Billede 3) ud af afdækningen **2** (Billede 3).
2. Markér borehullerne på væggen.
3. Udbor monteringshullerne, og indsæt rawplugs.
4. Skru stikholderen **1** (Billede 3) fast på væggen.
5. Sæt afdækningen **2** (Billede 3) på stikholderen **1** (Billede 3) nedefra, og tryk den opad.

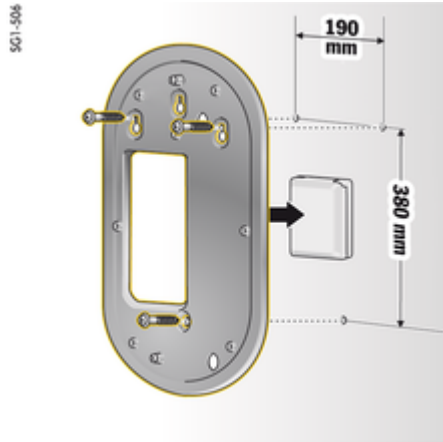
### Montering af betjeningsenhed på vægholderen



Billede . 4: Montering af betjeningsenhed

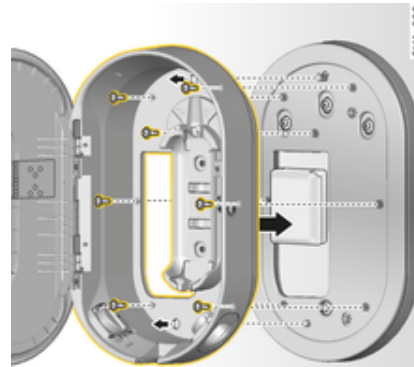
1. Før køretøjskablet gennem den nederste åbning i vægholderen Basis, sæt betjeningsenheden ned på clipsen og lad den gå i indgreb bagud.
2. Før strømkablet gennem den øverste åbning i vægholderen Basis og lad sikringsringen gå i indgreb til venstre.
3. Sæt køretøjets ladestik i stikholderen.

## Montering af ladedock Montering uden afstandsholder



Billede . 5: Bore dimensioner

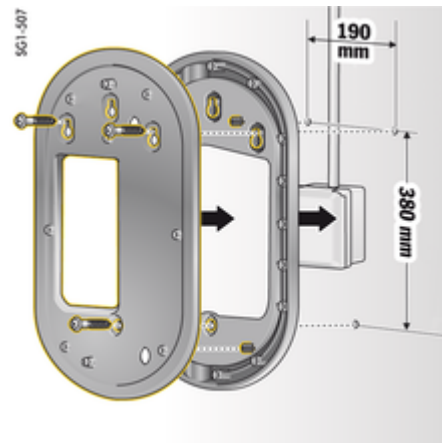
1. Markér borehullerne på væggen.
2. Bor monteringshuller og indsæt dyvler.
3. Skru monteringspladen fast på væggen.



Billede . 6: Skru ladestationen fast på monteringspladen

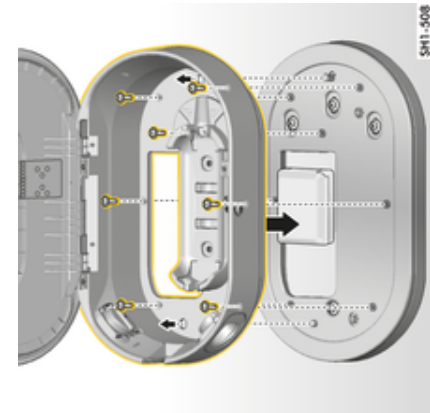
4. Skru ladestationen fast på monteringspladen.

## Montering med afstandsholder



Billede . 7: Bore dimensioner

1. Markér borehullerne på væggen.
2. Bor monteringshuller og indsæt dyvler.
3. Skru monteringspladen fast på væggen sammen med afstandsholderen.



Billede . 8: Skru ladestationen fast på monteringspladen

4. Skru ladestationen fast på monteringspladen.

### Åbning og lukning af ladedock



Billede . 9: Ladedock

#### Åbning af ladedock

- ▶ Tryk ladedockens låge i **pilens retning**. Lågen åbnes automatisk.

#### Lukning af ladedock

- ▶ Luk ladedockens låge og tryk den i **pilens retning**.

#### Låsning af ladedock

- ▶ Drej låsen til position **A** (Billede 9).

#### Opplåsning af ladedock

- ▶ Drej låsen til position **B** (Billede 9).

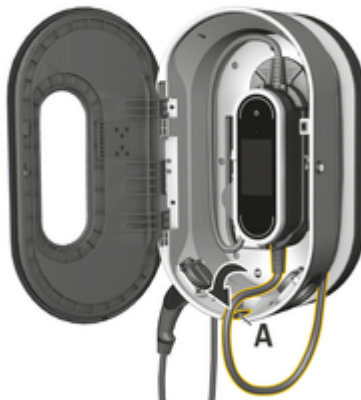
### Montering af betjeningsenhed i ladedock og udtagning fra ladedock

#### BEMÆRK

Beskadigelse af ladeapparatet

- ▶ Sørg for, at lågen altid er lukket.
- ▶ Undlad at placere genstande på lågen eller på ladedocken.

#### Montering af betjeningsenhed i ladedock

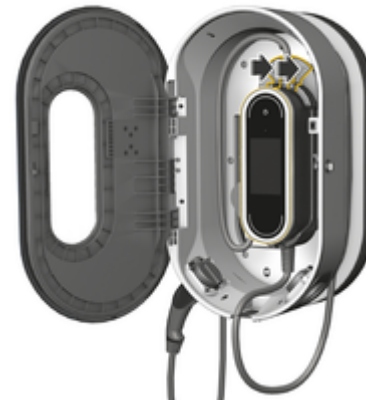


Billede . 10: Montering af betjeningsenhed

1. Åbn ladedockens låge.
2. Isæt betjeningsenheden i ladedockens clips og lad den gå i indgreb bagtil.

3. Før køretøjskablet gennem åbningen **A** (Billede 10) og vikl den overfløede del af ledningen rundt om ladedocken.
4. Monter strømkablet i strømudtaget.
5. Luk ladedockens låge.

#### Udtagning af betjeningsenhed fra ladedock



Billede . 11: Montering af betjeningsenhed

1. Åbn ladedockens låge.
2. Træk strømkablet ud af strømudtaget.
3. Rul køretøjskablet helt ud af ladedocken.
4. Frigør betjeningsenheden fra holderen ved at trykke på oplåsningsklemmen (pilen) og tag den ud.





## Tekniske specifikationer

Mekaniske data for vægholderen Basis	
Mål på vægholderen Basis	385 mm x 135 mm x 65 mm (længde x bredde x højde)
Vægt på vægholderen Basis	ca. 0,45 kg
Mål på kabelføringen	127 mm x 115 mm x 139 mm (længde x bredde x højde)
Vægt på kabelføringen	ca. 0,42 kg
Mål på stikholderen	136 mm x 50 mm x 173 mm (længde x bredde x højde)
Vægt på stikholderen	ca. 0,14 kg
Vægt på den komplette vægholder Basis	ca. 1 kg
Mekaniske data for ladedocken	
Mål på ladedocken	373 mm x 642 mm x 232 mm (bredde x højde x dybde)
Vægt på ladedocken	ca. 9,7 kg
Miljø- og opbevaringsforhold	
Omgivelsestemperatur	-30 °C til +50 °C
Luftfugtighed	5 % – 95 % ikke-kondenserende
Højde over havets overflade	maks. 5.000 m over havets overflade



### Stikordsoversigt

#### L

Ladedock.....	6
Lukning.....	6
Låsning.....	6
Oplåsning.....	6
Åbning.....	6

#### M

Montering	
af betjeningsenhed på vægholder.....	4
Montering af betjeningsenhed i ladedock.....	6
Montering af ladestation	
Montering med afstandsholder.....	5
Montering uden afstandsholder.....	5
Montering af stikholder.....	4

#### O

Opbygning af advarselsmeddelelser.....	1
--	---

#### P

Påkrævet værktøj.....	3
-----------------------	---

#### S

Symboler i denne vejledning.....	1
Sådan monterer du vægmonteringsbasen.....	3

#### T

Tekniske data	
Mekaniske data.....	8
Miljø- og opbevaringsforhold.....	8

#### U

Udtagning af betjeningsenhed fra ladedock.....	6
--	---

#### V

Valg af installationssted.....	3
Værktøj.....	3