



Porsche Wandhalterungen

Wandhalterung Basis und Lade-Dock

11/2023

Porsche, das Porsche Wappen, Panamera, Cayenne und Taycan sind eingetragene Marken der Dr. Ing. h.c. F. Porsche AG.

Printed in Germany.

Nachdruck, auch auszugsweise, sowie Vervielfältigungen jeder Art nur mit schriftlicher Genehmigung der Dr. Ing. h.c. F. Porsche AG.

© Dr. Ing. h.c. F. Porsche AG

Porscheplatz 1
70435 Stuttgart
Germany

Bedienungsanleitung

Bewahren Sie die Bedienungsanleitung auf und übergeben Sie diese beim Verkauf Ihres Ladegeräts an den neuen Besitzer. Wegen länderspezifisch abweichender Anforderungen unterscheiden sich die Angaben in den Registerabschnitten dieser Anleitung

voneinander. Um sicherzustellen, dass Sie den für Ihr Land geltenden Registerabschnitt lesen, gleichen Sie die im Kapitel "Technische Daten" angegebene Artikelnummer des Ladegeräts mit der Artikelnummer auf dem Typenschild des Ladegeräts ab.

Anregungen

Haben Sie Fragen, Anregungen oder Ideen zu Ihrem Fahrzeug oder zu dieser Anleitung?
Bitte schreiben Sie uns:

Dr. Ing. h.c. F. Porsche AG
Vertrieb Customer Relations
Porscheplatz 1
70435 Stuttgart
Germany

Ausstattung

Abweichungen in Ausstattung und Technik gegenüber den Abbildungen und Beschreibungen in dieser Anleitung behält sich Porsche wegen der laufenden Weiterentwicklung der Fahrzeuge vor. Die Ausstattungsvarianten sind nicht immer serienmäßiger Lieferumfang bzw. von Länderausstattungen abhängig.

Für Informationen zu nachträglichen Einbaumöglichkeiten wenden Sie sich an eine qualifizierte Fachwerkstatt. Porsche empfiehlt einen Porsche Partner, da dieser über geschultes Werkstattpersonal und die erforderlichen Teile und Werkzeuge verfügt.

Durch unterschiedliche gesetzliche Bestimmungen einzelner Staaten kann die Ausstattung Ihres Fahrzeuges von der Beschreibung abweichen. Falls Ihr Porsche mit Ausstattungsdetails versehen ist, die hier nicht beschrieben sind, wird Sie Ihre qualifizierte Fachwerkstatt über die richtige Bedienung und Pflege informieren.

Über diese Anleitung

Warnhinweise und Symbole

In dieser Anleitung werden verschiedene Arten von Warnhinweisen und Symbolen verwendet.



Schwere Verletzungen oder Tod

Werden Warnhinweise der Kategorie „Gefahr“ nicht befolgt, treten schwere Verletzungen oder der Tod ein.



Schwere Verletzungen oder Tod möglich

Werden Warnhinweise der Kategorie „Warnung“ nicht befolgt, können schwere Verletzungen oder der Tod eintreten.



Mittlere oder leichte Verletzungen möglich

Werden Warnhinweise der Kategorie „Vorsicht“ nicht befolgt, können mittlere oder leichte Verletzungen eintreten.

HINWEIS

Sachschaden möglich

Werden Warnhinweise der Kategorie „Hinweis“ nicht befolgt, können Sachschäden am Fahrzeug auftreten.



Information

Zusatzinformationen sind mit „Information“ gekennzeichnet.

- ✓ Voraussetzungen, die erfüllt sein müssen, um eine Funktion zu verwenden.
- ▶ Handlungsanweisung, die Sie befolgen müssen.

1. Handlungsanweisungen werden nummeriert, wenn mehrere Schritte aufeinander folgen.
2. Handlungsanweisungen, die Sie auf dem Zentralsdisplay befolgen müssen.

▶ Hinweis, wo Sie weitere Informationen zu einem Thema finden können.

Weiterführende Informationen

Die vollumfängliche Anleitung können Sie unter folgender Web-Adresse aufrufen:
<https://tinyurl.com/porsche-e-help>



Inhaltsverzeichnis

Montageort wählen	3
Benötigtes Werkzeug	3
Wandhalterung Basis montieren	
Wandhalterung Basis montieren.....	3
Steckerhalterung montieren.....	4
Bedieneinheit in Wandhalterung einhängen.....	4
Lade-Dock montieren	
Montage ohne Abstandhalter.....	5
Montage mit Abstandhalter.....	5
Lade-Dock öffnen und schließen	6
Bedieneinheit in Lade-Dock einhängen und aus Lade-Dock entnehmen	
	6
Technische Daten	8
Stichwortverzeichnis	10

Montageort wählen


GEFAHR

Stromschlag, Brand

Die unsachgemäße Verwendung des Ladegeräts oder ein Nichtbeachten der Sicherheitshinweise können Kurzschlüsse, Stromschläge, Explosionen, Brände oder Verbrennungen verursachen.

- ▶ Die Wandhalterung Basis oder das Lade-Dock nicht in explosionsgefährdeten Bereichen montieren.
- ▶ Vor Montage der Wandhalterung Basis oder des Lade-Docks sicherstellen, dass sich keine elektrische Leitungen im Bereich der zu bohrenden Befestigungslöcher befinden.
- ▶ Um das Risiko von Explosionen - insbesondere in Garagen - zu reduzieren, sicherstellen, dass sich die Bedieneinheit beim Laden mindestens 50 cm über dem Boden befindet.
- ▶ Die örtlich geltenden Elektroinstallationsvorschriften, Brandschutzmaßnahmen und Unfallverhütungsvorschriften sowie Rettungswege beachten.

Die Wandhalterung Basis und das Lade-Dock sind für die Montage im Innen- und Außenbereich konzipiert. Folgende Kriterien müssen bei der Auswahl eines geeigneten Standorts berücksichtigt werden:

- Die Steckdose bzw. Zuleitung, die Wandhalterung Basis oder das Lade-Dock möglichst in einem überdachten, vor direkter Sonneneinstrahlung und Niederschlägen geschützten Bereich (z. B. innerhalb einer Garage) installieren.
- Den Boden- und Deckenabstand der Steckdose unter Berücksichtigung der nationalen Normen und Vorschriften so wählen, dass eine komfortable Nutzung gewährleistet ist.

- Die Wandhalterung Basis oder das Lade-Dock nicht unter hängenden Gegenständen montieren.
- Die Wandhalterung Basis oder das Lade-Dock nicht in Ställen, Stallanlagen und Orten, an denen Ammoniakgase auftreten, montieren.
- Die Wandhalterung Basis oder das Lade-Dock auf einer glatten Oberfläche montieren.
- Um eine sichere Befestigung zu gewährleisten, vor Montage die Wandbeschaffenheit prüfen.
- Die Wandhalterung Basis oder das Lade-Dock möglichst nah an der bevorzugten Parkposition des Fahrzeugs installieren. Dabei die Fahrzeugausrichtung berücksichtigen.
- Die Wandhalterung Basis oder das Lade-Dock so montieren, dass sie sich nicht im Bereich von Laufwegen befindet und das Netzkabel keine Laufwege kreuzt.
- Die Wandhalterung Basis oder das Lade-Dock so montieren, dass die Entfernung des Netzsteckers zur Netzsteckdose die verfügbare Netzkabellänge nicht überschreitet.

Benötigtes Werkzeug

- Wasserwaage
- Bohrmaschine oder -hammer
- Schraubendreher

Wandhalterung Basis montieren

Wandhalterung Basis montieren

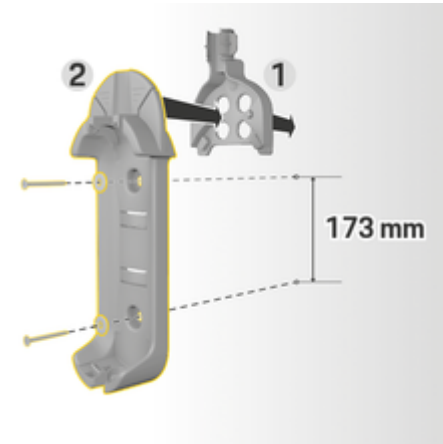


Abb. 1: Bohrmaße

1. Bohrlöcher an der Wand anzeichnen.
2. Befestigungslöcher bohren und Dübel einsetzen.
3. Wandhalterung Basis **2** (Abb. 1) von vorne in die Kabelführung **1** (Abb. 1) eindrücken.
4. Wandhalterung Basis an die Wand schrauben.

i Information

Die Wandhalterung in mindestens 1 m Höhe anbringen.

Steckerhalterung montieren

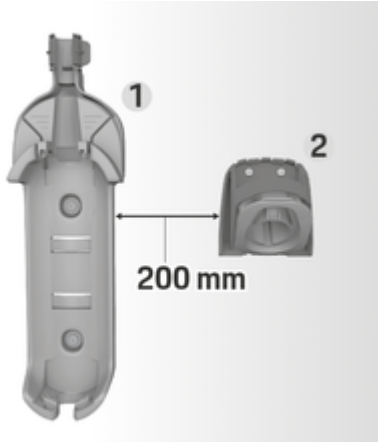


Abb. 2: Abstand Wandhalterung – Steckerhalterung

Bei der Montage der Steckerhalterung einen Abstand zur Wandhalterung Basis von 200 mm einhalten.

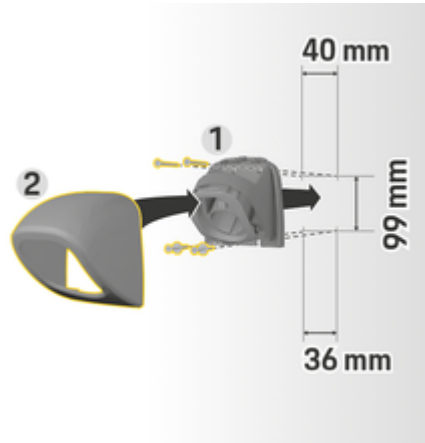


Abb. 3: Bohrmaße

1. Steckerhalterung **1** (Abb. 3) aus der Abdeckung **2** (Abb. 3) nehmen.
2. Bohrlöcher an der Wand anzeichnen.
3. Befestigungslöcher bohren und Dübel einsetzen.
4. Steckerhalterung **1** (Abb. 3) an die Wand schrauben.
5. Abdeckung **2** (Abb. 3) von unten auf die Steckerhalterung **1** (Abb. 3) aufsetzen und nach oben drücken.

Bedieneinheit in Wandhalterung einhängen



Abb. 4: Bedieneinheit einhängen

1. Fahrzeugkabel durch die untere Öffnung der Wandhalterung Basis führen, die Bedieneinheit unten auf Rastnase aufsetzen und nach hinten einrasten.
2. Netzkabel durch die obere Öffnung der Wandhalterung Basis führen und den Sicherungsring nach links einrasten.
3. Fahrzeugladestecker in die Steckerhalterung einstecken.

Lade-Dock montieren Montage ohne Abstandhalter

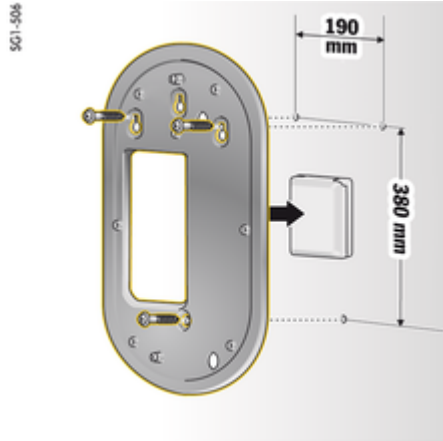


Abb. 5: Bohrmaße

1. Bohrlöcher an der Wand anzeichnen.
2. Befestigungslöcher bohren und Dübel einsetzen.
3. Montageplatte an die Wand schrauben.

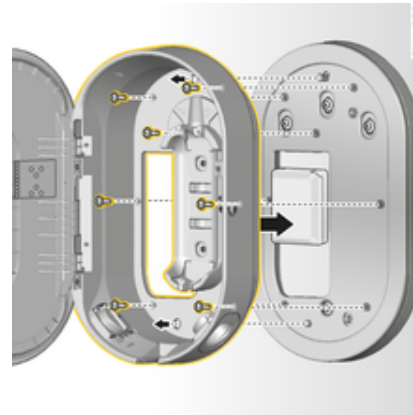


Abb. 6: Lade-Dock an Montageplatte schrauben

4. Lade-Dock an die Montageplatte schrauben.

Montage mit Abstandhalter

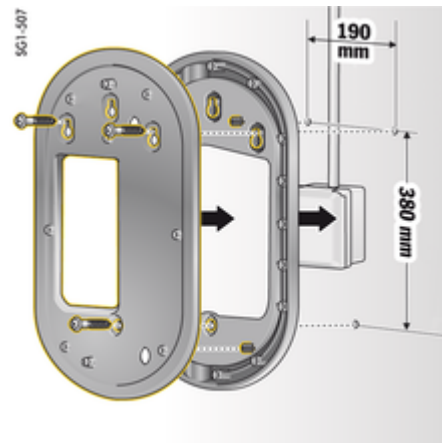


Abb. 7: Bohrmaße

1. Bohrlöcher an der Wand anzeichnen.
2. Befestigungslöcher bohren und Dübel einsetzen.
3. Montageplatte zusammen mit dem Abstandhalter an die Wand schrauben.

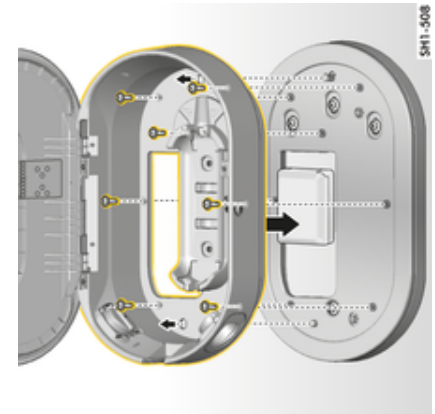


Abb. 8: Lade-Dock an Montageplatte schrauben

4. Lade-Dock an die Montageplatte schrauben.

Lade-Dock öffnen und schließen

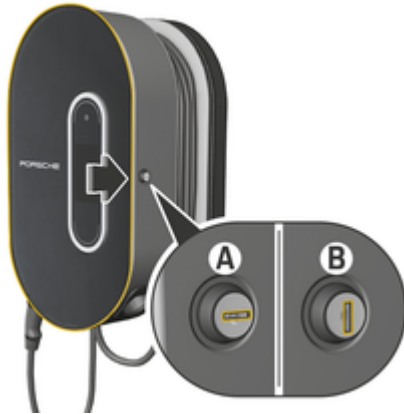


Abb. 9: Lade-Dock

Lade-Dock öffnen

- ▶ Tür des Lade-Docks in **Pfeilrichtung** drücken. Die Tür öffnet automatisch.

Lade-Dock schließen

- ▶ Tür des Lade-Docks schließen und in **Pfeilrichtung** drücken.

Lade-Dock verriegeln

- ▶ Schloss in die Position **A** (Abb. 9) drehen.

Lade-Dock entriegeln

- ▶ Schloss in die Position **B** (Abb. 9) drehen.

Bedieneinheit in Lade-Dock einhängen und aus Lade-Dock entnehmen

HINWEIS

Beschädigung des Ladegeräts

- ▶ Tür immer geschlossen halten.
- ▶ Keine Gegenstände auf der Tür oder dem Lade-Dock ablegen.

Bedieneinheit in Lade-Dock einhängen

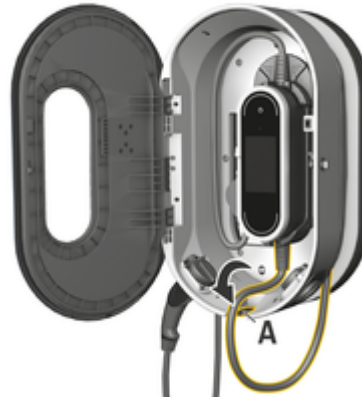


Abb. 10: Bedieneinheit einhängen

1. Tür des Lade-Docks öffnen.
2. Bedieneinheit unten in Rastnasen des Lade-Docks einlegen und nach hinten einrasten.

3. Fahrzeugkabel durch die Öffnung **A** (Abb. 10) führen und nicht benötigte Leitungslänge um das Lade-Dock wickeln.
4. Netzkabel in die Steckdose einstecken.
5. Tür des Lade-Docks schließen.

Bedieneinheit aus Lade-Dock entnehmen

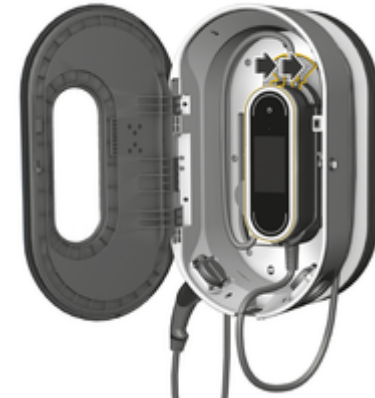


Abb. 11: Bedieneinheit entnehmen

1. Tür des Lade-Docks öffnen.
2. Netzkabel aus der Steckdose ausstecken.
3. Fahrzeugkabel vollständig vom Lade-Dock abwickeln.
4. Bedieneinheit durch Drücken der Entriegelungswippen (Pfeil) aus Halterung lösen und entnehmen.

Technische Daten

Mechanische Daten Wandhalterung Basis	
Abmessungen Wandhalterung Basis	385 mm × 135 mm × 65 mm (Länge × Breite × Höhe)
Masse Wandhalterung Basis	ca. 0,45 kg
Abmessungen Kabelführung	127 mm × 115 mm × 139 mm (Länge × Breite × Höhe)
Masse Kabelführung	ca. 0,42 kg
Abmessungen Steckerhalterung	136 mm × 50 mm × 173 mm (Länge × Breite × Höhe)
Masse Steckerhalterung	ca. 0,14 kg
Masse Wandhalterung Basis komplett	ca. 1 kg
Mechanische Daten Lade-Dock	
Abmessungen Lade-Dock	373 mm × 642 mm × 232 mm (Breite × Höhe × Tiefe)
Masse Lade-Dock	ca. 9,7 kg
Umgebungs- und Lagerbedingungen	
Umgebungstemperatur	-30 °C bis +50 °C
Luftfeuchtigkeit	5 % – 95 % nicht kondensierend
Höhenlage	max. 5.000 m über NN

Stichwortverzeichnis

B

Bedieneinheit	
in Wandhalterung einhängen.....	4
Bedieneinheit aus Lade-Dock entnehmen.....	6
Bedieneinheit in Lade-Dock einhängen.....	6
Benötigtes Werkzeug.....	3

L

Lade-Dock.....	6
Entriegeln.....	6
Öffnen.....	6
Schließen.....	6
Verriegeln.....	6
Lade-Dock montieren	
Montage mit Abstandhalter.....	5
Montage ohne Abstandhalter.....	5

M

Montageort wählen.....	3
------------------------	---

S

Steckerhalterung montieren.....	4
Symbole in dieser Anleitung.....	1

T

Technische Daten	
Mechanische Daten.....	8
Umgebungs- und Lagerbedingungen.....	8

W

Wandhalterung Basis montieren.....	3
Warnhinweise Aufbau.....	1
Werkzeug.....	3