



Supports muraux Porsche

Support mural base et support de la borne de recharge

11/2023

Porsche, l'écusson Porsche, Panamera, Cayenne et Taycan sont des marques déposées par Dr. Ing. h.c. F. Porsche AG.

Printed in Germany.

Toute reproduction, même partielle, par quelque procédé que ce soit, est interdite sans l'autorisation écrite préalable de la société Dr. Ing. h.c. F. Porsche AG.

© Dr. Ing. h.c. F. Porsche AG

Porscheplatz 1

70435 Stuttgart

Germany

Manuel d'utilisation

Conservez la notice d'utilisation et remettez-la au nouveau propriétaire en cas de revente de votre chargeur.

Les indications figurant dans les onglets de la présente notice peuvent différer les unes des autres du fait des exigences spécifiques du pays. Afin de

garantir que vous lisez l'onglet valable pour votre pays, comparez la référence article du chargeur figurant au chapitre « Caractéristiques techniques » avec celle indiquée sur la plaque signalétique du chargeur.

Remarques

Avez-vous des questions, des remarques ou des idées concernant votre véhicule ou le présent manuel d'utilisation ?

N'hésitez pas à nous écrire :

Dr. Ing. h.c. F. Porsche AG

Vertrieb Customer Relations

Porscheplatz 1

70435 Stuttgart

Germany

Équipement

Du fait de l'amélioration constante portée à nos véhicules, Porsche se réserve le droit d'apporter des modifications aux équipements et à leur

conception technique par rapport aux illustrations et descriptions contenues dans ce manuel. Les variantes d'équipement ne font pas toujours partie de l'équipement de série ou sont fonction de l'équipement spécifique au pays. Pour de plus amples informations sur les possibilités de montage ultérieur, adressez-vous à un atelier spécialisé. Porsche recommande de faire exécuter ces opérations par un Centre Porsche, car celui-ci dispose du personnel d'atelier formé tout spécialement, ainsi que des pièces détachées et outils nécessaires.

Les dispositions légales en vigueur différant dans certains pays, l'équipement de votre véhicule peut diverger de celui indiqué dans la description. Dans le cas où votre Porsche comporterait des éléments d'équipement qui ne sont pas décrits dans ce manuel, votre atelier spécialisé vous informera sur leur fonctionnement et leur entretien.

À propos de ce manuel

Avertissements et symboles

Différents types d'avertissements et de symboles sont utilisés dans ce manuel.



DANGER

Blessures graves ou décès

Le non-respect des avertissements de la catégorie « Danger » peut entraîner des blessures graves ou la mort.



AVERTISSEMENT

Blessures graves ou décès possibles

Le non-respect des avertissements de la catégorie « Avertissement » peut entraîner des blessures graves ou la mort.



ATTENTION

Blessures moyennement graves ou légères possibles

Le non-respect des avertissements de la catégorie « Attention » peut entraîner des blessures moyennement graves ou légères.

AVIS

Dégâts matériels possibles

Si les avertissements de la catégorie « Remarque » ne sont pas respectés, des dommages matériels peuvent survenir sur le véhicule.



Information

Les informations complémentaires sont signalées par la mention « Information ».

- ✓ Conditions qui doivent être remplies pour utiliser une fonction.

- ▶ Instruction d'action à suivre.

1. Les instructions d'action sont numérotées lorsque plusieurs étapes se suivent.

2. Instructions d'action à suivre sur l'écran central.

- ▶ Remarque indiquant où vous pouvez trouver d'autres informations sur un thème.

Informations plus détaillées

Vous pouvez consulter le manuel complet à l'adresse web suivante :

<https://tinyurl.com/porsche-e-help>



Table des matières

Choix d'un emplacement de montage	3
Outils nécessaires	3
Monter la base du support mural	
Montage de la base du support mural.....	3
Montage du support de connecteur.....	4
Accrocher l'unité de commande au support mural.....	4
Monter la borne de recharge	
Montage sans entretoise.....	5
Montage avec entretoise.....	5
Ouverture et fermeture de la borne de recharge ...	7
Accrocher et retirer l'unité de commande de la borne de recharge	7
Caractéristiques techniques	9
Index alphabétique	11

Choix d'un emplacement de montage



Électrocution, incendie

L'utilisation non conforme du chargeur, ainsi que le non-respect des consignes de sécurité peuvent entraîner des courts-circuits, décharges électriques, explosions, incendies ou brûlures.

- ▶ Ne montez pas la base du support mural ou la borne de recharge dans des zones à risque d'explosion.
- ▶ Avant de monter la base du support mural ou la borne de recharge, vérifiez qu'aucun câble électrique ne se trouve dans la zone des trous de fixation à percer.
- ▶ Afin de réduire le risque d'explosions, tout particulièrement dans les garages, veillez à ce que l'unité de commande se trouve à au moins 50 cm au-dessus du sol lors de la recharge.
- ▶ Respectez les prescriptions en matière d'installation électrique, les mesures de protection contre les incendies et les dispositions relatives à la prévention des accidents en vigueur au niveau local. Respectez de même les voies d'évacuation.

La base du support mural et la borne de recharge sont conçues pour un montage en intérieur et en extérieur. Tenez compte impérativement des critères suivants lors du choix d'un emplacement adapté :

- Dans la mesure du possible, installez la prise électrique ou le câble d'alimentation, la base de support mural ou la borne de recharge dans une

zone couverte, protégée des rayons directs du soleil et de la pluie (p. ex. à l'intérieur d'un garage).

- En tenant compte des normes et réglementations nationales, choisissez la distance au sol et au plafond de la prise électrique de manière à assurer une utilisation confortable.
- Ne montez pas la base du support mural ou la borne de recharge sous des objets suspendus.
- Ne montez pas la base du support mural ou la borne de recharge dans des étables, des écuries et des lieux où se dégage du gaz ammoniac.
- Montez la base du support mural ou la borne de recharge sur une surface lisse.
- Pour garantir une fixation plus sûre, contrôlez la qualité du mur avant le montage.
- Installez la base du support mural ou la borne de recharge le plus près possible de l'emplacement de stationnement préféré du véhicule. Tenez alors compte de l'orientation du véhicule.
- Montez la base de support mural ou la borne de recharge de sorte qu'elle ne se trouve pas dans une zone de passage et que le câble de raccordement au secteur ne traverse aucun passage.
- Montez la base de support mural ou la borne de recharge de sorte que la distance de la fiche secteur à la prise secteur ne dépasse pas la longueur disponible du câble de raccordement au secteur.

Outils nécessaires

- Niveau à bulle
- Perceuse à main ou marteau perforateur
- Tournevis

Monter la base du support mural

Montage de la base du support mural

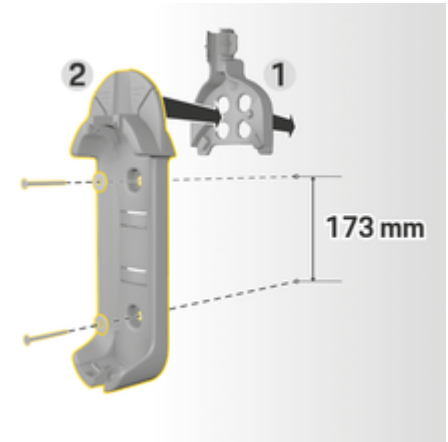


Fig. 1: Cotes de perçage

1. Dessinez des trous de perçage sur le mur.
2. Percez les trous de fixation et mettez en place les chevilles.
3. Enfoncez la base du support mural **2** (Fig. 1) dans le guide-câble **1** (Fig. 1) par l'avant.
4. Vissez la base du support mural au mur.

i Information

Placez le support mural à au moins 1 m de hauteur.

Montage du support de connecteur



Fig. 2: Distance support mural – support de connecteur

Lors du montage du support de connecteur, respectez une distance de 200 mm par rapport à la base du support mural.

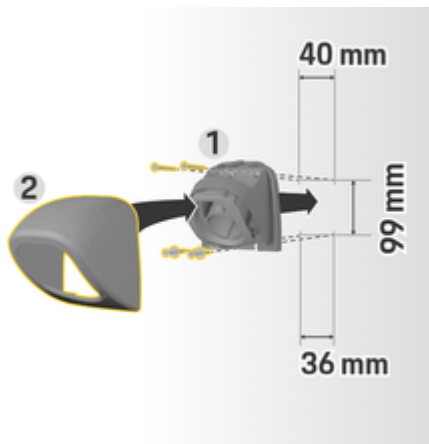


Fig. 3: Cotes de perçage

1. Retirez le support de connecteur **1** (Fig. 3) du cache **2** (Fig. 3).
2. Repérez les trous de perçage sur le mur.
3. Percez les trous de fixation et mettez en place les chevilles.
4. Vissez le support du connecteur **1** (Fig. 3) au mur.
5. Mettez en place le cache **2** (Fig. 3) sur le support du connecteur **1** (Fig. 3) par le bas et enfoncez-le vers le haut.

Accrocher l'unité de commande au support mural

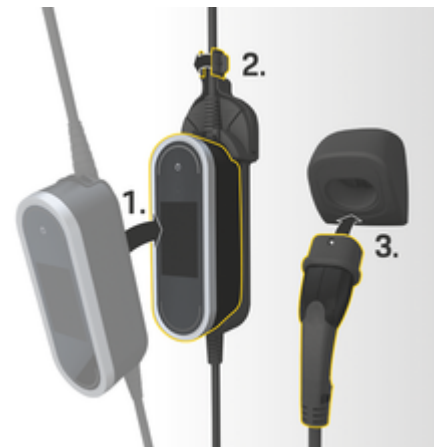


Fig. 4: Accrocher l'unité de commande

1. Faire passer le câble du véhicule par l'ouverture inférieure de la base de support mural, placer l'unité de commande en bas, dans l'ergot et l'encliqueter vers l'arrière.
2. Faire passer le câble de raccordement au secteur par l'ouverture supérieure de la base de support mural et encliqueter le cliquet vers la gauche.
3. Brancher le connecteur de charge du véhicule sur le support du connecteur.

Monter la borne de recharge Montage sans entretoise

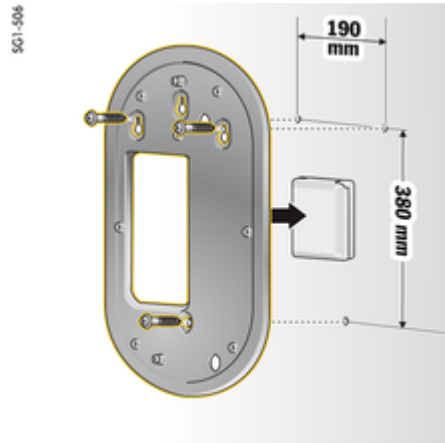


Fig. 5: Cotes de perçage

1. Dessinez des trous de perçage sur le mur.
2. Percez les trous de fixation et mettez en place les chevilles.
3. Vissez la plaque de montage au mur.

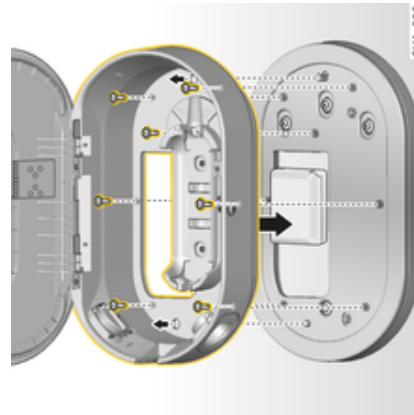


Fig. 6: Vissage de la borne de recharge à la plaque de montage

4. Vissez la borne de recharge à la plaque de montage.

Montage avec entretoise

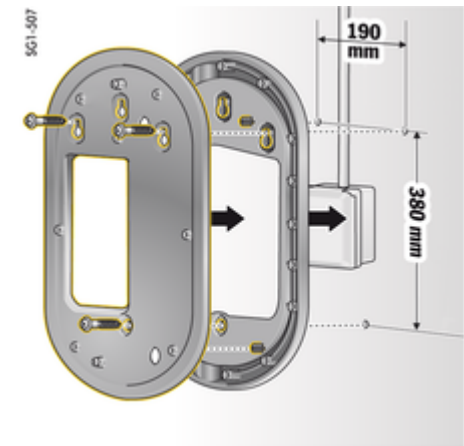


Fig. 7: Cotes de perçage

1. Dessinez des trous de perçage sur le mur.
2. Percez les trous de fixation et mettez en place les chevilles.
3. Vissez la plaque de montage au mur avec l'entretoise.

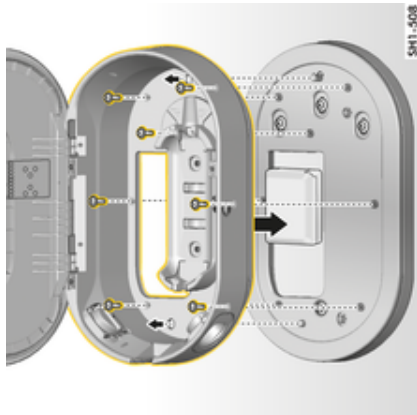


Fig. 8: Vissage de la borne de recharge à la plaque de montage

4. Vissez la borne de recharge à la plaque de montage.

Ouverture et fermeture de la borne de recharge

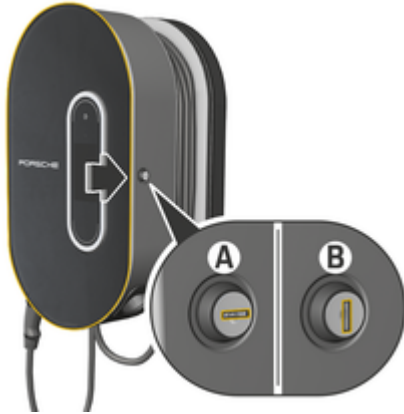


Fig. 9: Borne de recharge

Ouvrir la borne de recharge

- ▶ Pousser la porte de la borne de recharge dans le **sens de la flèche**. La porte s'ouvre automatiquement.

Fermer la borne de recharge

- ▶ Fermer la porte de la borne de recharge et appuyer dessus dans le **sens de la flèche**.

Verrouiller la borne de recharge

- ▶ Tourner la serrure dans la position **A** (Fig. 9).

Déverrouiller la borne de recharge

- ▶ Tourner la serrure dans la position **B** (Fig. 9).

Accrocher et retirer l'unité de commande de la borne de recharge

AVIS

Détérioration du chargeur

- ▶ Maintenez toujours la porte fermée.
- ▶ Ne déposez pas d'objets sur la porte ou sur la borne de recharge.

Accrocher l'unité de commande au borne de recharge

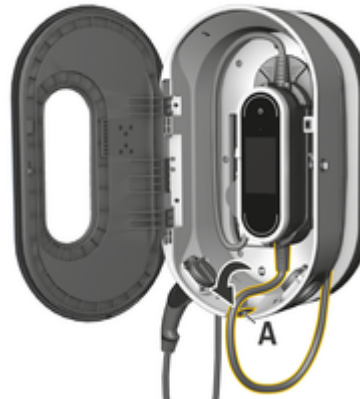


Fig. 10: Accrocher l'unité de commande

1. Ouvrir la porte de la borne de recharge.
2. Placer l'unité de commande dans les ergots de la borne de recharge et l'encliqueter vers l'arrière.
3. Faire passer le câble du véhicule par l'ouverture **A** (Fig. 10) et enrouler la longueur de câble non requise autour de la borne de recharge.
4. Brancher le câble de raccordement au secteur sur la prise.
5. Fermer la porte de la borne de recharge.

Retirer l'unité de commande de la borne de recharge

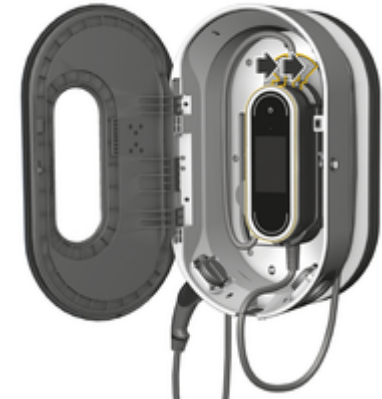


Fig. 11: Accrocher l'unité de commande

1. Ouvrir la porte de la borne de recharge.
2. Débrancher le câble de raccordement au secteur de la prise.
3. Dérouler le câble du véhicule complètement de la borne de recharge.

Accrocher et retirer l'unité de commande de la borne de recharge

4. Détacher l'unité de commande de son support en appuyant sur les poussoirs de déverrouillage (flèche) et la retirer.

Caractéristiques techniques

Caractéristiques mécaniques de la base de support mural	
Dimensions de la base du support mural	385 mm × 135 mm × 65 mm (longueur × largeur × hauteur)
Poids de la base du support mural	env. 0,45 kg
Dimensions du guide-câble	127 mm × 115 mm × 139 mm (longueur × largeur × hauteur)
Poids du guide-câble	env. 0,42 kg
Dimensions du support de connecteur	136 mm × 50 mm × 173 mm (longueur × largeur × hauteur)
Poids du support de connecteur	env. 0,14 kg
Poids de la base de support mural complète	env. 1 kg
Caractéristiques mécaniques de la borne de recharge	
Dimensions de la borne de recharge	373 mm × 642 mm × 232 mm (largeur × hauteur × profondeur)
Poids de la borne de recharge	env. 9,7 kg

Caractéristiques techniques

Conditions environnementales et de stockage	
Température ambiante	de - 30 °C à + 50 °C
Humidité de l'air	de 5 % à 95 % sans condensation
Altitude	5 000 m max au-dessus du niveau de la mer

Index alphabétique

A

Accrocher l'unité de commande au borne de recharge 7

B

Borne de recharge. 7

C

Caractéristiques techniques

Caractéristiques mécaniques. 9

Conditions ambiantes et de stockage. 9

Choix d'un emplacement de montage. 3

D

Déverrouillage

De la borne de recharge. 7

F

Fermer

La borne de recharge. 7

M

Montage de la base du support mural. 3

Montage de la borne de recharge

Montage avec entretoise. 5

Montage sans entretoise. 5

Montage du support de connecteur. 4

O

Outillage. 3

Outillage nécessaire. 3

Ouvrir

La borne de recharge. 7

R

Retirer l'unité de commande de la borne de recharge 7

S

Structure des avertissements. 1

Symboles utilisés dans ce manuel. 1

U

Unité de commande

Accrochée au support mural. 4

V

Verrouiller

La borne de recharge. 7