



Suportes de parede Porsche

Base do suporte de parede e estação de carga

11/2023

Porsche, o emblema Porsche, Panamera e Cayenne e Taycan são marcas comerciais registadas da Dr. Ing. h.c. F. Porsche AG.

Impresso na Alemanha.

Proibida a reimpressão ou a reprodução total ou parcial, salvo com autorização expressa e por escrito da Dr. Ing. h.c. F. Porsche AG.

© Dr. Ing. h.c. F. Porsche AG.

Porscheplatz 1

70435 Stuttgart

Germany

Manual de instruções

Mantenha sempre este Manual de operações e entregue-o ao novo proprietário se vender o carregador.

Devido aos diferentes requisitos de vários países, a informação nos separadores do índice deste manual será diferente. Para assegurar que lê o separador do índice aplicável ao seu país, compare o número de artigo do carregador indicado na secção "Dados técnicos" com o número de artigo na placa de identificação do carregador.

Sugestões

Tem quaisquer dúvidas, sugestões ou ideias relativas ao seu veículo ou a este manual?

Escreva-nos:

Dr. Ing. h.c. F. Porsche AG

Vertrieb Customer Relations

Porscheplatz 1

70435 Stuttgart

Germany

Equipamento

Devido ao desenvolvimento contínuo dos nossos veículos, o equipamento e as especificações podem não corresponder às ilustrações ou descrições da Porsche neste manual. Os itens do equipamento nem sempre estão de acordo com o âmbito da entrega padrão o com o equipamento específico do país. Para obter mais informações sobre a adaptação de equipamentos, contacte uma oficina especializada qualificada. A Porsche recomenda um Concessionário Porsche, dado que dispõe de pessoal qualificado e das peças e ferramentas necessárias.

Devido aos diferentes requisitos legais de cada país, o equipamento do seu veículo pode variar da descrição que é apresentada neste manual. Se o seu Porsche possuir equipamentos não descritos neste manual, a sua oficina especializada qualificada poderá informá-lo sobre a operação e conservação corretas dos elementos em questão.

Sobre este manual de instruções

Avisos e símbolos

Neste manual de instruções são utilizados vários tipos de avisos e símbolos.



PERIGO

Ferimentos graves ou morte

O não cumprimento dos avisos da categoria “Perigo” pode provocar ferimentos graves ou morte.



AVISO

Possíveis ferimentos graves ou morte

O não cumprimento dos avisos da categoria “Alerta” pode provocar ferimentos graves ou morte.



ATENÇÃO

Possíveis ferimentos moderados ou ligeiros

O não cumprimento dos avisos da categoria “Atenção” pode provocar ferimentos moderados ou ligeiros.

NOTA

Possíveis danos no veículo

O não cumprimento dos avisos da categoria “Aviso” pode provocar danos no veículo.



Informação

As informações adicionais são indicadas através da palavra “Informação”.

- ✓ Condições que devem ser cumpridas para utilizar uma função.
- ▶ Instruções de utilização que deve seguir.

1. Se uma instrução tiver vários passos, estes são numerados.

2. Instruções de utilização que deve seguir no visor central.

▶ Aviso onde pode encontrar informações importantes sobre um tópico.

Mais informação

Podemos aceder às instruções completas no seguinte endereço:

<https://tinyurl.com/porsche-e-help>



Conteúdo

Selecionar o local de instalação.....	3
Ferramentas necessárias.....	3
Instalação do suporte de parede básico	
Instalação do suporte de parede básico.....	3
Instalar o fecho do conector.....	4
Ligar a unidade de comando ao suporte de parede básico.....	4
Instalar a estação de carga	
Instalação sem espaçador.....	5
Instalação com espaçador.....	5
Abrir e fechar a base de carregamento.....	7
Fixar a unidade de comando à estação de carga e retirá-la da estação de carga.....	7
Ficha técnica.....	9
Índice.....	11

Selecionar o local de instalação

⚠ PERIGO

Choque elétrico, incêndio

A utilização inadequada do carregador ou o não cumprimento das instruções de segurança pode causar curto-circuitos, choques elétricos, explosões, incêndio ou queimaduras.

- ▶ Não instale o suporte de parede básico ou a estação de carga em áreas potencialmente explosivas.
- ▶ Antes de instalar o suporte de parede básico ou a estação de carga, certifique-se de que não estão cabos elétricos na proximidade dos orifícios de montagem a perfurar.
- ▶ Para reduzir o risco de explosão, particularmente em garagens, certifique-se de que a unidade de comando está localizada pelo menos 50 cm acima do chão durante o carregamento.
- ▶ Respeite os regulamentos de instalação elétrica aplicáveis localmente, as medidas de proteção de incêndio, os regulamentos de prevenção de acidentes e as vias de evacuação.

A base do suporte de parede e a estação de carga estão desenhados para instalação no interior e no exterior. Os seguintes critérios devem ser considerados quando seleciona um local de instalação adequado:

- Idealmente, instale a tomada elétrica ou a linha de alimentação, a base do suporte de parede ou a estação de carga numa área coberta que ofereça proteção contra a luz direta do sol e chuva (por exemplo, numa garagem).
- A distância da tomada elétrica ao chão e ao teto deverá ser selecionada em conformidade com os regulamentos e normas nacionais, para assegurar uma utilização confortável.
- Não instale a base do suporte de parede ou a estação de carga debaixo de objetos suspensos.
- Não instale a base do suporte de parede ou a estação de carga em estúbulos, instalações para gado ou locais onde existem gases de amónia.
- Instale a base do suporte de parede ou a estação de carga numa superfície lisa.
- Para assegurar a fixação segura, verifique a condição da parede antes de instalar.
- Instale a base do suporte de parede ou a estação de carga o mais próximo possível da posição preferida de estacionamento do veículo. Tenha aqui em conta a orientação do veículo.
- Instale a base do suporte de parede ou a estação de carga de modo a que não fique perto de vias de passagem e que os cabos de alimentação não cruzem essas vias.
- Instale a base do suporte de parede ou a estação de carga de modo a que a distância entre a ficha elétrica e a tomada elétrica não exceda o comprimento do cabo de alimentação disponível.

Ferramentas necessárias

- Nível de bolha de ar
- Berbequim ou martelo perfurador
- Chave de parafusos

Instalação do suporte de parede básico

Instalação do suporte de parede básico

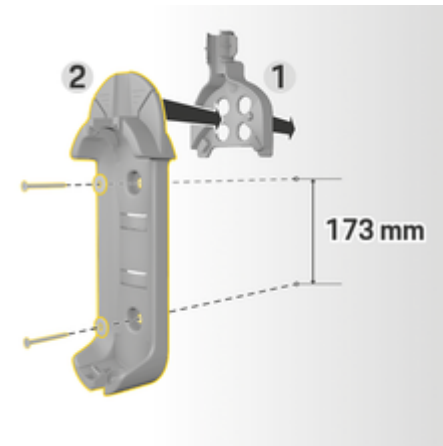


Fig. 1: Dimensões de perfuração

1. Marque os orifícios de perfuração na parede.
2. Fure os orifícios de montagem e introduza as buchas.
3. Pressione a base do suporte de parede **2** (Fig. 1) para a guia do cabo **1** (Fig. 1) na parte da frente.

- Aparafuse a base do suporte de parede na parede.

Informação

Instale o suporte de parede a pelo menos 1 m de altura.

Instalar o fecho do conector



Fig. 2: Distância entre o suporte de parede e o fixador do conector

Quando instalar o fecho do conector, mantenha sempre uma distância de 200 mm do suporte de parede básico.

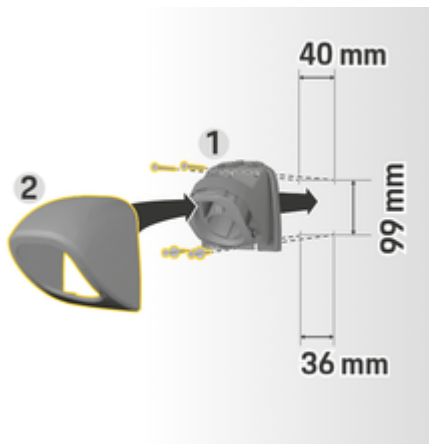


Fig. 3: Dimensões de perfuração

- Remover o fecho do conector **1** (Fig. 3) da capa **2** (Fig. 3).
- Marque os orifícios de perfuração na parede.
- Fure os orifícios de montagem e introduza as buchas.
- Aparafuse o fixador do conector **1** (Fig. 3) à parede.
- Coloque a cobertura **2** (Fig. 3) no fixador do conector **1** (Fig. 3) a partir de baixo e empurre para cima.

Ligar a unidade de comando ao suporte de parede básico

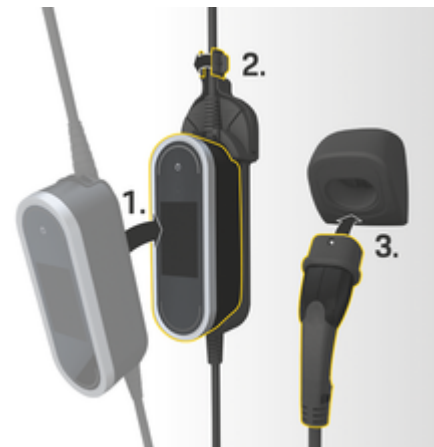


Fig. 4: Ligar a unidade de comando

- Passo o cabo do veículo através da abertura inferior da base do suporte de parede, coloque a unidade de comando em baixo na patilha de bloqueio e empurre para trás para encaixar.
- Passo o cabo de alimentação através da abertura superior na base do suporte de parede e encaixe a argola de bloqueio empurrando-a para a esquerda.
- Introduza a ficha do veículo no suporte do conector.

Instalar a estação de carga Instalação sem espaçador

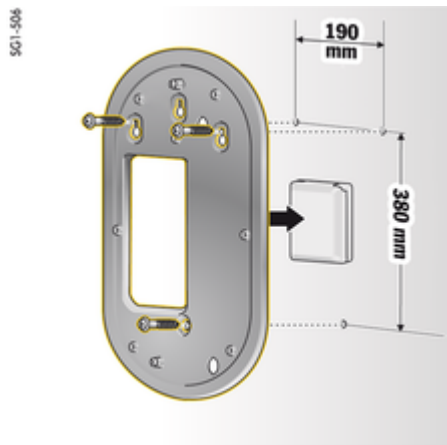


Fig. 5: Dimensões de perfuração

1. Marque os orifícios de perfuração na parede.
2. Fure os orifícios de montagem e introduza as buchas.
3. Aparafuse a placa de montagem na parede.

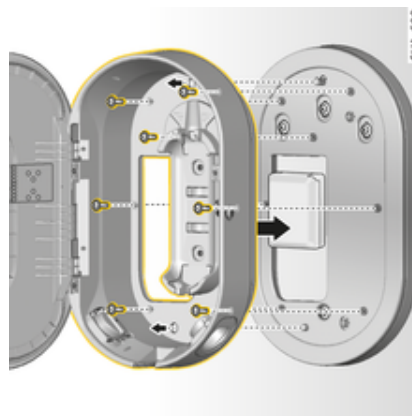


Fig. 6: Aparafusar a estação de carga na placa de montagem

4. Aparafusar a estação de carga à placa de montagem.

Instalação com espaçador

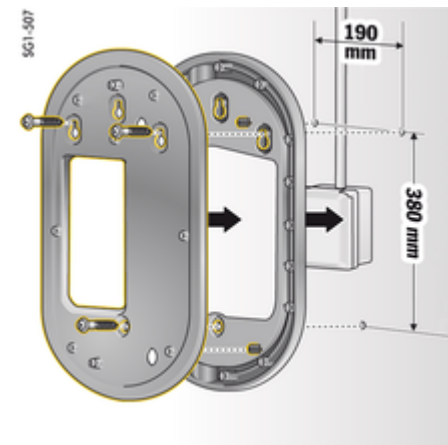


Fig. 7: Dimensões de perfuração

1. Marque os orifícios de perfuração na parede.
2. Fure os orifícios de montagem e introduza as buchas.
3. Aparafuse a placa de montagem e o espaçador na parede.

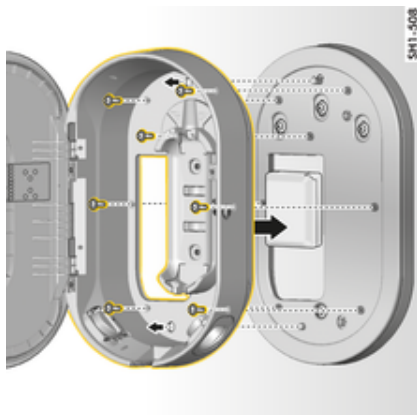


Fig. 8: Aparafusar a estação de carga na placa de montagem

4. Aparafusar a estação de carga à placa de montagem.

Abrir e fechar a base de carregamento

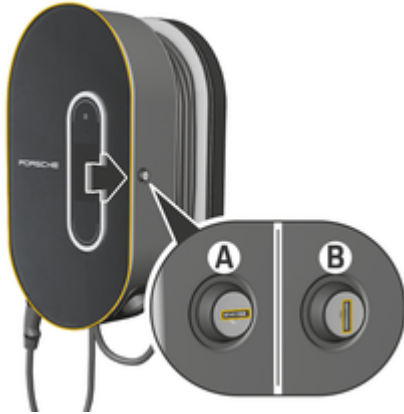


Fig. 9: Estação de carga

Abrir a estação de carga

- ▶ Prima a porta da estação de carga no **sentido da seta**. A porta abre automaticamente.

Feche a estação de carga

- ▶ Feche a porta da estação de carga e prima no **sentido da seta**.

Trancar a estação de carga

- ▶ Rode a fechadura para a posição **A** (Fig. 9).

Destancar a estação de carga

- ▶ Rode a fechadura para a posição **B** (Fig. 9).

Fixar a unidade de comando à estação de carga e retirá-la da estação de carga

NOTA

Danos no carregador

- ▶ Mantenha sempre as portas fechadas.
- ▶ Não coloque objetos na porta ou na estação de carga.

Ligar a unidade de comando à estação de carga

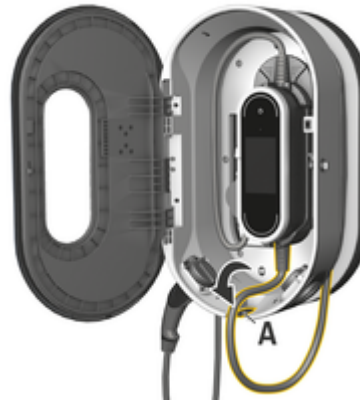


Fig. 10: Ligar a unidade de comando

1. Abra a porta da estação de carga.
2. Posicione a unidade de comando em baixo nas patilhas de fixação da estação de carga e empurre para trás para encaixar.

3. Passe o cabo do veículo através da abertura **A** (Fig. 10) e enrole qualquer excesso de cabo à volta da estação de carga.
4. Introduza o cabo de alimentação na tomada elétrica.
5. Feche a porta da estação de carga.

Remover a unidade de comando da estação de carga

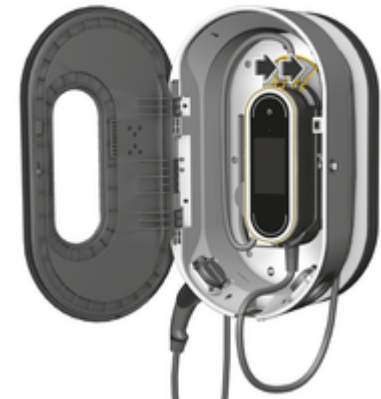


Fig. 11: Ligar a unidade de comando

1. Abra a porta da estação de carga.
2. Desligue o cabo de alimentação da tomada elétrica.
3. Desenrole completamente o cabo do veículo da estação de carga.
4. Desencaixe a unidade de comando do suporte premindo o interruptor de libertação (seta) e retire.

Fixar a unidade de comando à estação de carga e retirá-la da estação de caga

Ficha técnica

Dados mecânicos da base do suporte de parede	
Dimensões do suporte de parede básico	385 mm × 135 mm × 65 mm (comprimento × largura × altura)
Peso do suporte de parede básico	aprox. 0,45 kg
Dimensões da guia do cabo	127 mm × 115 mm × 139 mm (comprimento × largura × altura)
Peso da guia do cabo	aprox. 0,42 kg
Dimensões do fixador do conector	136 mm × 50 mm × 173 mm (comprimento × largura × altura)
Peso do fixador do conector	aprox. 0,14 kg
Peso do suporte de parede básico completo	aprox. 1 kg
Dados mecânicos da estação de carga	
Dimensões da estação de carga	373 mm × 642 mm × 232 mm (largura × altura × profundidade)
Peso da estação de carga	aprox. 9,7 kg

Condições do ambiente e do armazenamento	
Temperatura ambiente	-30 °C até +50 °C
Humidade	5 % – 95 % sem condensação
Altitude	máx. 5.000 m acima do nível do mar

Índice

D

Dados técnicos	
Condições ambientais e de armazenamento...	9
Dados mecânicos.....	9

E

Estação de carga.....	7
Abrir.....	7
Bloquear.....	7
Destrancar.....	7
Fechar.....	7
Estrutura dos alertas.....	1

F

Ferramentas.....	3
Ferramentas necessárias.....	3

I

Instalação do suporte de parede básico.....	3
Instalar o fecho do conector.....	4

L

Ligar a unidade de comando à estação de carga....	7
---	---

M

Montar a estação de carga	
Montagem com espaçador.....	5
Montar estação de carga	
Montagem sem espaçador.....	5

R

Remover a unidade de comando da estação de carga	
.....	7

S

Selecionar o local de instalação.....	3
Símbolos neste manual de instruções.....	1

U

Unidade de comando	
ligar ao suporte de parede.....	4