



Porsche vägghållare

Vägghållare basutförande och laddningsdocka

11/2023

Porsche, Porsche vapen, Panamera, Cayenne och Taycan är registrerade varumärken som tillhör Dr. Ing. h.c. F. Porsche AG.

Printed in Germany.

Alla typer av kopiering eller flerfaldigande av denna text, såväl i dess helhet som i utdrag, är endast tillåtet med skriftligt tillstånd av Dr. Ing. h.c. F. Porsche AG.

© Dr. Ing. h.c. F. Porsche AG

Porscheplatz 1
70435 Stuttgart
Germany

Bruksanvisning

Behåll den här bruksanvisningen och lämna den vidare till nästa ägare vid försäljning av laddaren.

På grund av olika landsspecifika krav förekommer avvikelser i anvisningarna i bruksanvisningens registeravsnitt. Kontrollera att du läser registeravsnittet som är aktuellt för ditt land genom att jämföra laddarens artikelnummer som anges i kapitlet Tekniska data med artikelnumret på laddarens typskylt.

Förslag

Har du frågor, synpunkter eller idéer rörande din bil eller den här bruksanvisningen?
Skriv gärna till oss:

Dr. Ing. h.c. F. Porsche AG

Vertrieb Customer Relations

Porscheplatz 1
70435 Stuttgart
Germany

Utrustning

Med anledning av bilarnas kontinuerliga vidareutveckling förbehåller Porsche sig rätten till avvikelser vad gäller utrustning och tekniska lösningar från bilderna och beskrivningarna i den här bruksanvisningen. Utrustningsvarianterna ingår inte alltid i bilens standardutrustning på grund av lokala variationer.

Ytterligare information om eventuell eftermontering kan du få hos en kvalificerad fackverkstad. Porsche rekommenderar ett Porsche Center eftersom dessa förfogar över utbildad verkstadspersonal och nödvändiga delar och verktyg.

På grund av olika lokala föreskrifter i respektive land kan avvikelser förekomma när det gäller bilens utrustning. Om din Porsche är utrustad med detaljer som inte beskrivs här informerar din kvalificerade fackverkstad dig om rätt hantering och skötsel.

Om denna instruktionsbok

Varningsanvisningar och symboler

I den här instruktionsboken förekommer olika typer av varningsanvisningar och symboler.



FARA

Allvarliga personskador eller dödsfall

Om varningsanvisningarna i kategorin "Fara" inte följs kan det leda till allvarliga personskador eller dödsfall.



VARNING

Risk för allvarliga personskador eller dödsfall

Om varningsanvisningarna i kategorin "Varning" inte följs finns risk för allvarliga personskador eller dödsfall.



FÖRSIKTIGHET

Risk för medelsvåra eller lätta personskador

Om varningsanvisningarna i kategorin "Se upp" inte följs finns risk för medelsvåra eller lätta personskador.

MEDELLENDE

Risk för sakskador

Om varningsanvisningarna i kategorin "Anvisning" inte följs, finns risk för sakskador på bilen.



Information

Tilläggsinformation är märkt med "Information".

- ✓ Förutsättningar som måste vara uppfyllda för att en funktion ska kunna användas.
- ▶ Instruktioner som måste följas.

1. Instruktionerna numreras när flera steg följer på varandra.

2. Instruktioner på mittdisplayen som måste följas.

▶ Anvisning om var ytterligare information om ett ämne finns.

Ytterligare information

Du kan komma åt hela instruktionsboken på följande webbadress:

<https://tinyurl.com/porsche-e-help>



Innehållsförteckning

Välja monteringsplats.....	3
Erforderligt verktyg.....	3
Montera vägghållaren (basutförande)	
Montera vägghållaren (basutförande).....	3
Montera kontakthållaren.....	4
Hänga upp manöverenheten i vägghållaren.....	4
Montera laddningsdocka	
Montering utan avståndshållare.....	5
Installation med avståndshållare.....	5
Öppna och stänga laddningsdockan.....	7
Hänga upp manöverenheten i laddningsdockan och ta bort den från laddningsdockan.....	7
Tekniska data.....	9
Sakregister.....	11

Välja monteringsplats



Elektriska stötar, brand

Om laddaren används felaktigt eller säkerhetsanvisningarna inte följs kan det leda till kortslutning, elektriska stötar, explosion, brand eller brännskador.

- ▶ Montera inte vägghållaren (basutförande) eller laddningsdockan i områden med explosionsrisk.
- ▶ Innan vägghållaren (basutförande) eller laddningsdockan monteras måste du säkerställa att det inte finns några elledningar där fästhålen ska borras.
- ▶ För att minska risken för explosioner, särskilt i garage, ska du säkerställa att manöverenhetsen är minst 50 cm över marknivån vid laddningen.
- ▶ Följ gällande lokala föreskrifter för elinstallationer, brandskyddsåtgärder och olycksförebyggande åtgärder samt utrymningsvägar.

Vägghållaren (basutförande) och laddningsdockan är avsedda för montering inom- och utomhus. Följande kriterier måste beaktas vid valet av en lämplig plats:

- Eluttaget resp. ledningen, vägghållaren i basutförande eller laddningsdockan bör installeras på en övertäckt plats skyddad mot solljus och nederbörd (t.ex. i ett garage).
- Välj ett bekvämt avstånd till mark och tak för eluttaget med hänsyn till nationella standarder och lagar, så att det blir bekvämt att använda det.
- Montera inte vägghållaren (basutförande) eller laddningsdockan under hängande föremål.
- Montera inte vägghållaren (basutförande) eller laddningsdockan i stall, stallanläggningar eller på platser där ammoniakgaser uppstår.

- Montera vägghållaren (basutförande) eller laddningsdockan på en slät yta.
- Kontrollera väggens egenskaper innan montering så att laddningsdockan kan monteras ordentligt.
- Installera vägghållaren (basutförande) eller laddningsdockan så nära som möjligt till önskad parkeringsplats för bilen. Ta hänsyn till bilens riktning.
- Montera vägghållaren (basutförande) eller laddningsdockan på ett sådant sätt att den inte är i vägen och att nätkabeln inte korsar några gångvägar.
- Montera vägghållaren (basutförande) eller laddningsdockan så att avståndet från stickkontakten till eluttaget inte överskrider nätkabelns längd.

Erforderligt verktyg

- Vattenpass
- Borrmaskin eller slagborr
- Skruvmejsel

Montera vägghållaren (basutförande)

Montera vägghållaren (basutförande)

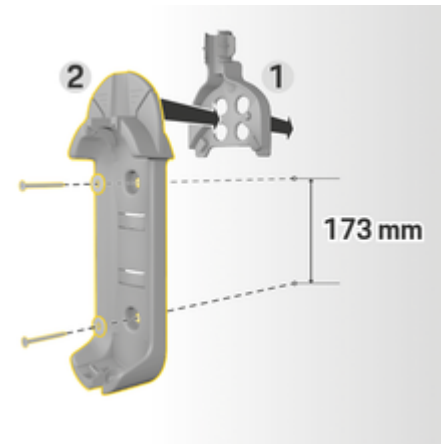


Bild 1: Borrmått

1. Markera borrhålen på väggen.
2. Borra fästhålen och sätt i pluggar.
3. Tryck in vägghållaren (basutförande) 2 (Bild 1) i kabelhållaren 1 (Bild 1) framifrån.
4. Skruva fast vägghållaren (basutförande) på väggen.

i Information

Montera vägghållaren på minst 1 m höjd.

Montera kontakthållaren

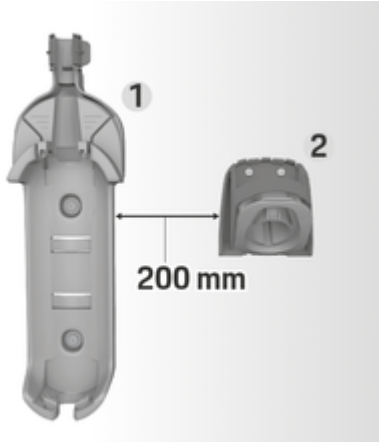


Bild 2: Avstånd vägghållare–kontakthållare

Kontakthållaren ska monteras 200 mm från vägghållaren (basutförande).

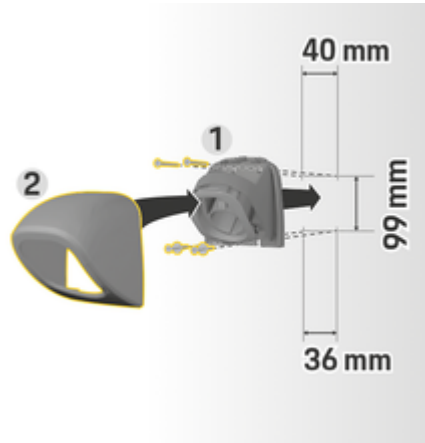


Bild 3: Borrått

1. Ta ut kontakthållaren **1** (Bild 3) ur skyddet **2** (Bild 3).
2. Markera borrhålen på väggen.
3. Borra fästhålen och sätt i pluggar.
4. Skruva fast kontakthållaren **1** (Bild 3) på väggen.
5. Trä på skyddet **2** (Bild 3) på kontakthållaren **1** (Bild 3) nedifrån och tryck det uppåt.

Hänga upp manöverenheten i vägghållaren

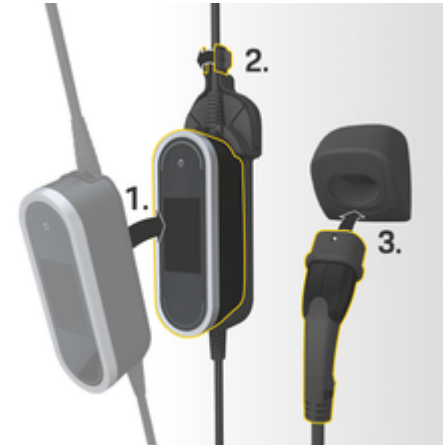


Bild 4: Hänga upp manöverenheten

1. Dra fordonskabeln genom den nedre öppningen i vägghållaren (basutförande), placera manöverenheten på låsklacken i botten och tryck den bakåt så att den hakar fast.
2. Dra nätkabeln genom den övre öppningen i vägghållaren (basutförande) och tryck låsringen åt vänster så att den hakar fast.
3. Sätt in fordonets laddningskontakt i kontakthållaren.

Montera laddningsdocka Montering utan avståndshållare

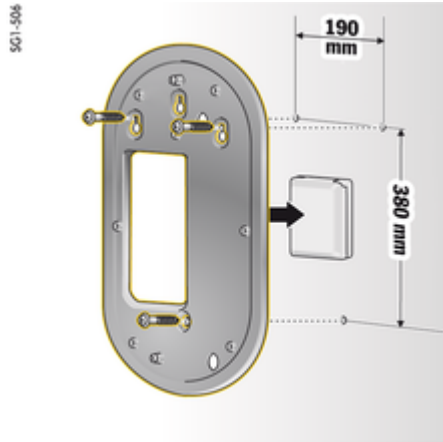


Bild 5: Borrmått

1. Markera borrhålen på väggen.
2. Borra fästhål och sätt i pluggar.
3. Skruva fast monteringsplattan på väggen.

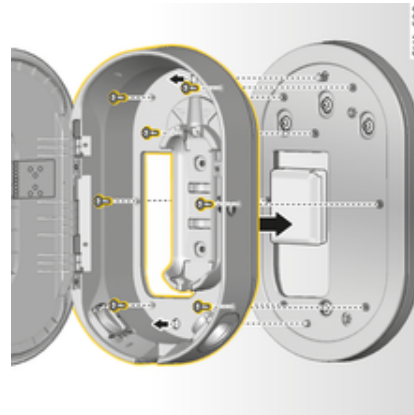


Bild 6: Skruva fast laddningsdockan på monteringsplattan

4. Skruva fast laddningsdockan på monteringsplattan.

Installation med avståndshållare

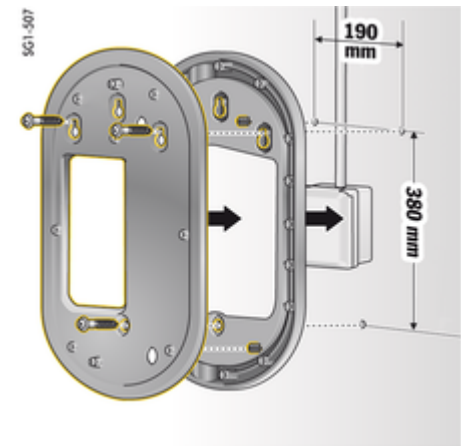


Bild 7: Borrmått

1. Markera borrhålen på väggen.
2. Borra fästhål och sätt i pluggar.
3. Skruva fast monteringsplattan och avståndshållaren på väggen.

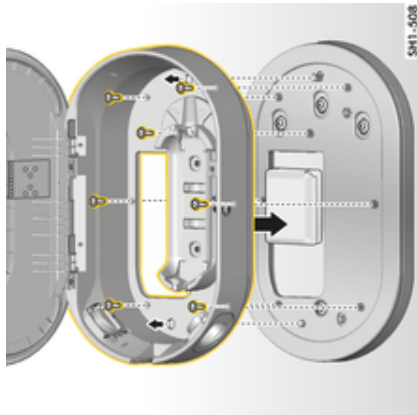


Bild 8: Skruva fast laddningsdockan på monteringsplattan

4. Skruva fast laddningsdockan på monteringsplattan.

Öppna och stänga laddningsdockan

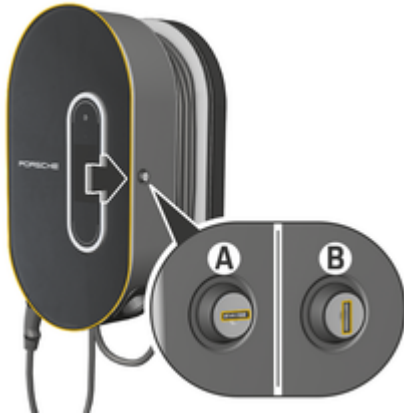


Bild 9: Laddningsdocka

Öppna laddningsdockan

- ▶ Tryck laddningsdockans lucka i **pilens riktning**. Luckan öppnas automatiskt.

Stänga laddningsdockan

- ▶ Stäng laddningsdockans lucka och tryck den i **pilens riktning**.

Låsa laddningsdockan

- ▶ Vrid låset till läget **A** (Bild 9).

Låsa upp laddningsdockan

- ▶ Vrid låset till läget **B** (Bild 9).

Hänga upp manöverenheten i laddningsdockan och ta bort den från laddningsdockan

MEDELÄNDE

Skador på laddaren

- ▶ Håll alltid luckan stängd.
- ▶ Föremål ska inte läggas på luckan eller laddningsdockan.

Hänga upp manöverenheten i laddningsdockan

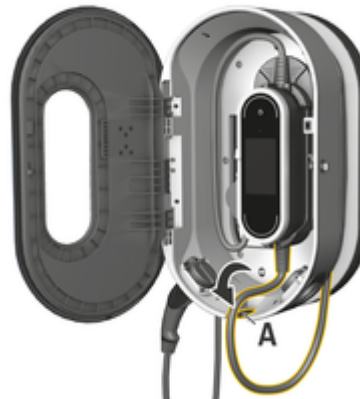


Bild 10: Hänga upp manöverenheten

1. Öppna laddningsdockans lucka.
2. Sätt in manöverenheten nedåt i laddningsdockans låsklack och snäpp in den bakåt.

3. För fordonskabeln genom öppningen **A** (Bild 10) och linda kabellängden som du inte behöver runt laddningsdockan.
4. Anslut nätkabeln till eluttaget.
5. Stäng laddningsdockans lucka.

Ta ut manöverenheten från laddningsdockan

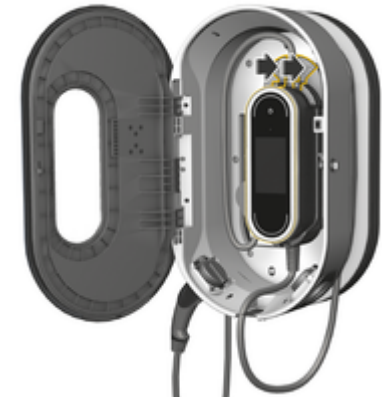


Bild 11: Hänga upp manöverenheten

1. Öppna laddningsdockans lucka.
2. Dra ut nätkabeln ur eluttaget.
3. Linda ut bilkabeln från laddningsdockan.
4. Lossa och ta ut manöverenheten från hållarens genom att trycka på upplåsningen (pil).

Hänga upp manöverenheten i laddningsdockan och ta bort den från laddningsdockan

Tekniska data

Mekaniska data för vägghållare (basutförande)	
Vägghållarens mått (basutförande)	385 mm × 135 mm × 65 mm (längd × bredd × höjd)
Vägghållarens vikt (basutförande)	ca 0,45 kg
Kabeldragningens mått	127 mm × 115 mm × 139 mm (längd × bredd × höjd)
Kabeldragningens vikt	ca 0,42 kg
Kontakthållarens mått	136 mm × 50 mm × 173 mm (längd × bredd × höjd)
Kontakthållarens vikt	cirka 0,14 kg
Hela vägghållarens (basutförande) vikt	ca 1 kg
Mekaniska data för laddningsdocka	
Laddningsdockans mått	373 mm × 642 mm × 232 mm (bredd × höjd × djup)
Laddningsdockans vikt	ca 9,7 kg
Omgivnings- och förvaringsförhållanden	
Omgivningstemperatur	−30 °C till +50 °C
Luftfuktighet	5 % – 95 % icke-kondenserande
Höjd	max 5 000 m ö.h.

Sakregister

E

Erforderligt verktyg..... 3

H

Hänga upp manöverenheten i laddningsdockan..... 7

K

Konstruktionsvarningar..... 1

L

Laddningsdocka..... 7

Låsa..... 7

Låsa upp..... 7

Stänga..... 7

Öppna..... 7

M

Manöverenhet

Hänga upp i vägghållaren..... 4

Montera kontakthållaren..... 4

Montera laddningsdockan

Installation utan avståndshållare..... 5

Montering med avståndshållare..... 5

Montera vägghållaren (basutförande)..... 3

S

Symboler i denna instruktionsbok..... 1

T

Ta ut manöverenheten från laddningsdockan..... 7

Tekniska specifikationer

Mekaniska data..... 9

Omgivnings- och förvaringsförhållanden..... 9

V

Verktyg..... 3

Välja monteringsplats..... 3