

Malle de toit 520

Types de véhicules:

- **Taycan Cross Turismo (Y1B) – Tous les modèles avec rampes de pavillon (3S1 / 3S2) avec système de transport sur toit (EQUIPMENT)**
- **Taycan (Y1A) – Tous les modèles avec toit fixe panoramique en verre (3FG) avec système de transport sur toit (EQUIPMENT)**
- **Macan (95B) – tous les modèles avec rampes de pavillon (option 3S1/3S5) ou avec système de transport sur toit (5W1/5W4)**
- **911 Carrera (992) / Turbo (992) – tous les modèles, forme de carrosserie: UNIQUEMENT Coupé avec système de transport sur toit (EQUIPMENT)**
- **911 Carrera (991) / Turbo (991) – tous les modèles, forme de carrosserie : UNIQUEMENT Coupé avec système de transport sur toit (549)**
- **911 Carrera (997) / Turbo (997) – tous les modèles, forme de carrosserie : UNIQUEMENT Coupé avec système de transport sur toit (549)**
- **Panamera (971) – Tous les modèles, SAUF Executive avec système de transport sur toit (549 ou EQUIPMENT)**
- **Panamera (970) – Tous les modèles, SAUF Executive avec système de transport sur toit (549)**
- **Cayenne Coupé (9YB) – Tous les modèles avec système de transport sur toit (EQUIPMENT)**
- **Cayenne (9YA) – tous les modèles avec rampes de pavillon (3S1/3S2) et système de transport sur toit (5W1/5W4)**
- **Cayenne (92A) – tous les modèles avec rampes de pavillon (3S1/3S5) ou avec système de transport sur toit (5W1/5W4)**
- **Cayenne (9PA) – tous les modèles avec rampes de pavillon (3S7) ou avec système de transport sur toit (3S8)**

Année-modèle: à partir de 2003

Motif: Instructions de montage et d'utilisation

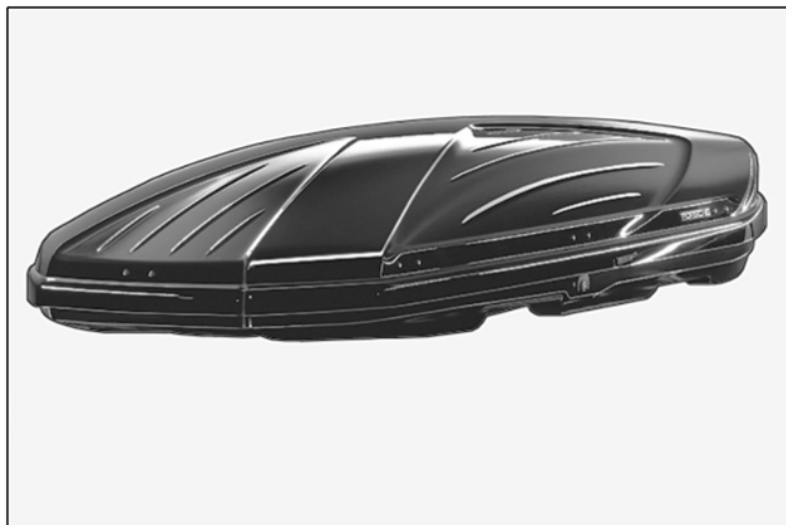


Fig. 1

Remarque: Une malle de toit 520 peut être montée sur les supports de base (barre transversale pour rampe de pavillon ou système de transport sur toit, nommé plus simplement "système de portage" ci-suit) des véhicules mentionnés ci-dessus (⇒ Fig. 1).

La malle de toit 520:

- testée et adaptée pour les véhicules mentionnés ci-dessus ;
- augmente le volume de bagages pouvant être transporté par le véhicule d'environ 520 litres ;
- peut être ouverte des deux côtés ;
- comporte des conduits d'air longitudinaux qui réduisent la résistance aérodynamique et les bruits gênants ;
- possède un système de fermeture de sécurité. La clé ne peut être retirée qu'une fois le couvercle de la malle de toit 520 verrouillée correctement. Pour ce faire, les 6 points de fermeture doivent tous être verrouillés et la clé doit se trouver en position "Fermée".

Numéros de réf. : **958.044.000.12**  
**958.044.000.13**

⇒ Malle de toit 520 –Couleur: noire–, jeu

⇒ Malle de toit 520 –Couleur: Gris Platine–, jeu

Liste de pièces:



Fig. 2

— — —	1 x	Malle de toit 520 ⇒ Fig. 2-1-
955.044.000.59	2 x	⇒ Clé avec code clé, jeu ⇒ Fig. 2-2-
— — —	3 x	Sangle de tension ⇒ Fig. 2-3-
— — —	1 x	Avertissement (autocollant) ⇒ Fig. 2-4-

— — —	4 x	Goujon en T M8 x 55 ⇒ Fig. 2-5-
— — —	4 x	Pièce de serrage ⇒ Fig. 2-6-
— — —	8 x	Écrou à oreilles M8 ⇒ Fig. 2-7-
— — —	2 x	Glissière profilée (support de skis) ⇒ Fig. 2-8-
— — —	4 x	Coulisseau (plastique) ⇒ Fig. 2-9-
— — —	4 x	Vis à tête hexagonale M8 x 45 ⇒ Fig. 2-10-
— — —	1 x	Manuel de montage et d'utilisation (non repr.)

Pièces de rechange :	958.044.000.21	1 x	⇒ Kit de montage (petites pièces de rechange), comprenant:
— — —	— — —	3 x	Sangle de tension ⇒ Fig. 2-3-
— — —	— — —	4 x	Goujon en T M8 x 55 ⇒ Fig. 2-5-
— — —	— — —	4 x	Pièce de serrage ⇒ Fig. 2-6-
— — —	— — —	4 x	Écrou à oreilles M8 ⇒ Fig. 2-7-

Remarque: En cas de perte des clés (⇒ Fig. 2-2-), il est possible de commander celles-ci en indiquant le n° de pièce et le code "Nxxx" (N001 jusqu'à N200 possibles) indiqué sur le barillet.

Caractéristiques techniques:

- Longueur maxi.: env. 2180 mm
- Largeur max.: env. 895 mm
- Hauteur maxi.: env. 400 mm
- Poids propre: 26 kg<sup>1</sup>

<sup>1</sup> Respecter la charge sur pavillon admissible du véhicule (⇒ Manuel technique du véhicule, chapitre 'Poids')!

## AVERTISSEMENT

**Équilibrage et montage erroné du système de portage ou du module de transport.**

- ⇒ Ne jamais manipuler la malle de toit dans la rue.
- ⇒ Charger le système de portage sur toit ou les modules de manière à ce que le chargement ne dépasse pas latéralement au niveau de la surface de toit.
- ⇒ Il est recommandé d'utiliser les sacoches de malle de toit Porsche pour ranger le chargement.
- ⇒ Assurer le chargement pour éviter tout glissement de ce dernier pendant la conduite.
- ⇒ Avant chaque déplacement et à intervalles réguliers (tous les 300 km) au cours d'un long voyage, contrôler le positionnement correct et stable du système de transport, des modules et du chargement au niveau du véhicule.
- ⇒ Si vous n'utilisez pas la malle de toit, retirez-la.

## ATTENTION

**Conduite avec charge sur toit**

- ⇒ Adopter le mode de conduite approprié.

- ⇒ Tenir compte des remarques concernant la vitesse et des remarques d'ordre général se rapportant au "Système de transport sur toit" figurant dans le manuel technique du propriétaire du véhicule.
- ⇒ En cas de conduite à vitesse élevée, un niveau sonore plus élevé peut être audible, notamment sur les véhicules avec toit ouvrant.
- ⇒ Tenir compte de la hauteur de caisse modifiée.
- ⇒ Il est formellement interdit de faire laver son véhicule dans une station de lavage alors que la malle de toit est montée.



### Information

Veillez également informer le client de toutes ces remarques.

Montage: 1 Préparer la malle de toit 520 pour la pose



### Information

Lors de l'ouverture, s'assurer que la fermeture opposée est verrouillée!

1.1 Déballez la malle de toit et l'ouvrez avec l'une des clés fournies. Tourner la clé en sens horaire.

1.2 Montage des pièces de serrage

- 1 – Bande à trou oblong
- 2 – Glissière de guidage dans le fond de la malle de toit
- 3 – Point de rupture forcé (alésage) dans bande à trou oblong
- 4 – Goujon en T M8 x 55
- 5 – Pièce de serrage
- 6 – Écrou à oreilles M8

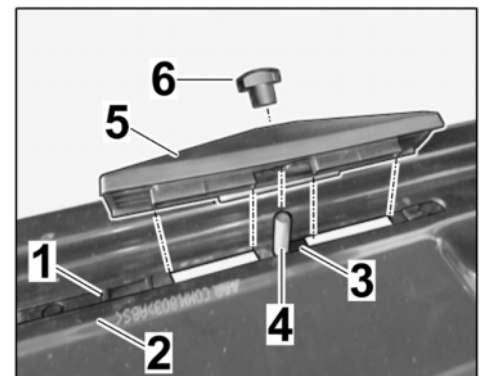


Fig. 3

1.2.1 Glisser les 4 bandes à trou oblong dans les guidages de manière à ce que le point de rupture forcé (alésage) soit centré dans la découpe du guidage.

1.2.2 Presser le goujon en T M8 x 55 par le bas sur le point de rupture forcé (alésage).

1.2.3 Monter la pièce de serrage sur le filetage du goujon en T.

1.2.4 Fixer un écrou à oreilles M8 sans serrer (⇒ Fig. 3).

Monter de la même manière les 3 pièces de serrage restantes.



### ATTENTION

#### Endommagement du chargement ou du coffre de toit

- par les glissières profilées (supports de skis) non fixées.

⇒ **Ne jamais transporter les glissières profilées (supports de skis) non fixées dans le coffre de toit, mais toujours les fixer conformément au manuel d'utilisation.**

## 1.3 Montage des supports de skis

- 1 – Vis à tête hexagonale M8 x 45
- 2 – Coulisseau (plastique)
- 3 – Support de skis

1.3.1 Positionner la vis à tête hexagonale M8 x 45 en faisant coïncider la tête de vis avec le coulisseau (plastique) (⇒ Fig. 4-A-).

1.3.2 Insérer le coulisseau (plastique) avec la vis à tête hexagonale M8 x 45 dans la rainure sur le dessous du support de skis (⇒ Fig. 4-B-).

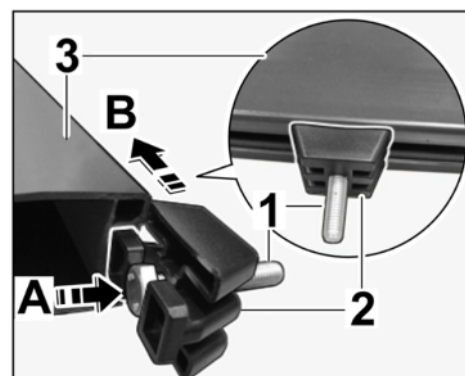


Fig. 4

Monter de la même manière les coulisseaux restants.

1.3.3 Positionner les deux coulisseaux (dessous du support de skis) par rapport à la largeur des bandes à trou oblong (glissière de guidage) dans le fond de la malle de toit (⇒ Fig. 5-A, flèches-).

1.3.4 Positionner le filetage de la vis à tête hexagonale M8 x 45 sur le point de rupture forcé dans la bande à trou (⇒ Fig. 5-zoom A-).

1.3.5 Pousser avec précaution le support de skis avec le filetage de la vis à tête hexagonale M8 x 45 dans la bande à trou oblong (⇒ Fig. 5-B-) jusqu'à ce que le support de skis repose sur la glissière de guidage.

1.3.6 Fixer le support de skis sur le dessous de la malle de toit avec l'écrou à oreilles M8 (2 pcs) (⇒ Fig. 5-C-).

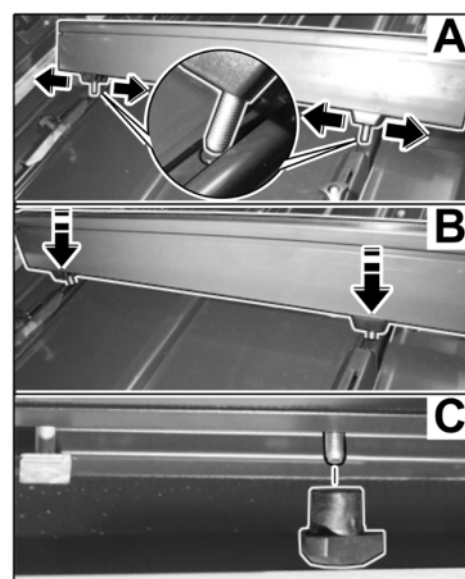


Fig. 5

Monter de la même manière le deuxième support de skis.

## 1.4 Fermer la malle de toit 520.

2 Monter le système de transport sur toit sur le véhicule (⇒ Manuel technique du véhicule, chapitre 'Système de transport sur toit').

### 3 **UNIQUEMENT Cayenne (9PA; AM'2003 – 2010)** : positionnement des systèmes de transport sur toit sur le véhicule.

#### 3.1 Véhicules avec système de transport sur toit

**flèche** – Évidement des glissières de guidage

**1-2** – Rainure dans la glissière de guidage du support (avant)

**3-6** – Rainure dans la glissière de guidage du support (arrière)

**X** – Cote de contrôle env. 800 mm

3.1.1 Ouvrir les capuchons latéraux du système de portage sur le support du système de portage.

3.1.2 Placer le support avant / arrière dans le grand évidement de la glissière de guidage (⇒ *Système de transport sur toit Cayenne (9PA) -flèche-*) et le pousser vers les rainures latérales dans les glissières de guidage vers l'avant ou vers l'arrière (⇒ *Système de transport sur toit Cayenne (9PA) -en haut-*).

À ces endroits, une légère résistance se fait sentir et un clic est audible.

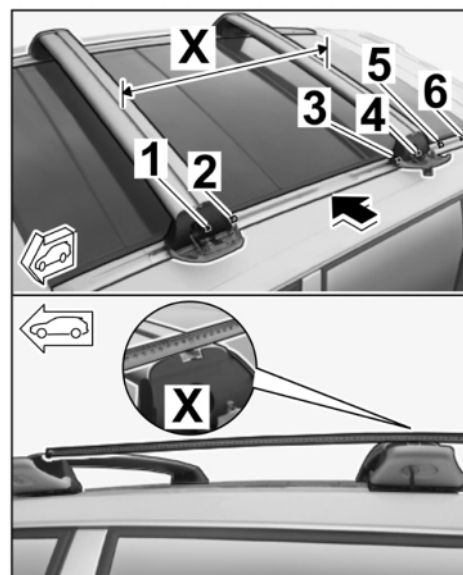
- Position du support avant: rainure avant (⇒ *Système de transport sur toit Cayenne (9PA) -1-*)
- Position du support arrière: deuxième rainure après le grand évidement (⇒ *Système de transport sur toit Cayenne (9PA) -4-*)

3.1.3 Contrôler l'écart **X** entre les supports (⇒ *Système de transport sur toit Cayenne (9PA) -en bas-*).

**Écart X: Valeur de contrôle 800 mm +/-5 mm**

3.1.4 Choisir le côté (conducteur ou passager) pour le montage des modules de transport (malle de toit, porte-vélos etc.) et fermer le capuchon sur le support du côté opposé.

De ce fait, le support ne peut plus bouger dans le sens de la longueur.



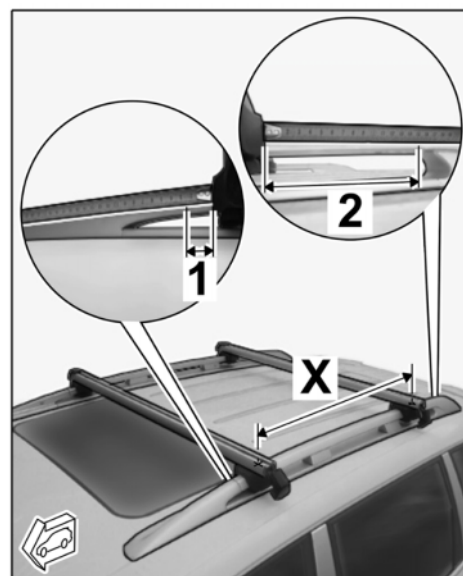
*Système de transport sur toit Cayenne (9PA)*

## 3.2 Véhicules avec rampes de pavillon

- 1 – Cote barre transversale avant / moulure
- 2 – Cote barre transversale arrière / moulure
- X – Cote de contrôle env. 800 mm

3.2.1 Désolidariser la barre transversale avant /arrière, contrôler les écarts par rapport à la moulure et procéder à un réglage si nécessaire (⇒ *Barres transversales pour rampes de pavillon Cayenne (9PA)*).

- **Quertraverse vorn: Valeur de contrôle 25 mm +/-2 mm**
- **Quertraverse hinten: Valeur de contrôle 150 mm +/-2 mm**



*Barres transversales pour rampes de pavillon Cayenne (9PA)*

- 3.2.2 Visser fermement les deux barres transversales aux rampes de pavillon.
- 3.2.3 Choisir le côté (conducteur ou passager) pour le montage des modules de transport (malle de toit, porte-vélos etc.) et fermer les capuchons sur le côté opposé.

4 Prémontez la malle de toit 520 sur le système de portage sans la fixer

**AVERTISSEMENT**

**Équilibrage et montage erroné du système de portage ou du module de transport.**

- ⇒ Ne jamais manipuler la malle de toit dans la rue.
- ⇒ Charger le système de portage sur toit ou les modules de manière à ce que le chargement ne dépasse pas latéralement au niveau de la surface de toit.
- ⇒ Il est recommandé d'utiliser les sacoches de malle de toit Porsche pour ranger le chargement.
- ⇒ Assurer le chargement pour éviter tout glissement de ce dernier pendant la conduite.
- ⇒ Avant chaque déplacement et à intervalles réguliers (tous les 300 km) au cours d'un long voyage, contrôler le positionnement correct et stable du système de transport, des modules et du chargement au niveau du véhicule.
- ⇒ Si vous n'utilisez pas la malle de toit, retirez-la.

**ATTENTION**

**Mauvais montage, utilisation et entretien du coffre de toit**

- **Risque d'endommagement du pavillon, du hayon et/ou de la malle de toit**
- ⇒ **En raison de la taille du coffre de toit, toujours le monter et le démonter avec l'aide d'une deuxième personne.**
- ⇒ **N'ouvrir le coffre de toit que lorsque la fermeture opposée est verrouillée.**
- ⇒ **Répartir le chargement de la malle de toit de manière uniforme. Veiller à ce que le centre de gravité du chargement se trouve entre les deux supports de toit dans la malle.**
- ⇒ **Lors du lavage du véhicule dans une installation de lavage automatique, démonter le coffre de toit du pavillon.**
- ⇒ **Dans les passages (tunnel, branches basses) ou les entrées (garage, parking couvert), tenir compte de la nouvelle hauteur totale du véhicule.**
- ⇒ **Ne nettoyer le coffre de toit qu'avec de l'eau savonneuse (sans alcool, chlore ni ammoniac), pour éviter d'altérer et d'endommager la surface.**
- ⇒ **Ne pas coller d'autocollants sur le coffre de toit. Le film adhésif peut aggraver la surface du coffre de toit et provoquer des fissures.**
- ⇒ **Asperger de temps en temps les serrures du coffre de toit avec une bombe lubrifiante du commerce. Le lubrifiant ne doit pas entrer en contact avec la surface en plastique du coffre de toit.**
- ⇒ **Lors de la première ouverture du hayon, s'assurer que la distance avec la malle de toit monté est suffisante. Le cas échéant, avancer la malle de toit dans le sens de déplacement du véhicule.**

4.1 Sélectionner le côté (conducteur / passager) pour un montage ultérieur de la malle de toit 520.

4.2 Ouvrir le capuchon du système de portage (avant / arrière) de ce côté (⇒ Manuel technique du véhicule, chapitre 'Système de transport sur toit') et poser la malle de toit 520 sur le système de portage (⇒ Fig. 6).

1 – Coulisseau sur goujon en T M8 x 55

2 – Rainure support système de portage

4.3 Contrôler la position du coulisseau le plus proche (goujon en T M8 x 55) par rapport à la rainure dans le support du système portage et l'ajuster le cas échéant (⇒ Fig. 6-A-).

4.4 Introduire le coulisseau (goujons en T M8 x 55) avec la malle de toit 520 dans la rainure du support (avant / arrière).

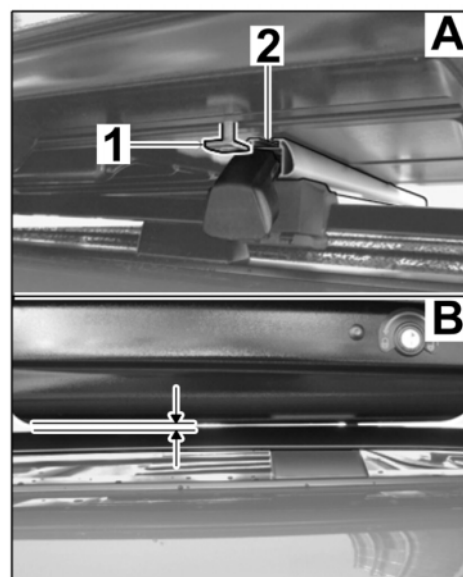


Fig. 6



- 4.5 Faire glisser prudemment la malle de toit 520 simultanément à l'avant et à l'arrière en direction du milieu du véhicule, jusqu'à ce que les deux derniers coulisseaux reposent sur la rainure dans le support du système portage.
- 4.6 Corriger la position des deux derniers coulisseaux (goujon en T M8 x 55) par rapport à la rainure dans le système de portage vers l'avant ou l'arrière.
- Faire glisser la malle de toit 520 de manière uniforme en direction du milieu du véhicule.
- 4.7 Faire glisser la malle de toit 520 le plus possible vers l'avant.
- 4.8 Ajuster la malle de toit 520 par rapport au système de portage et au véhicule.

4.8.1 Sur les côtés, par rapport aux axes longitudinaux (⇒ Fig. 7):

- Malle de toit 520 montée seule: symétriquement par rapport au milieu du véhicule / système de portage
- Malle de toit 520 et autres systèmes de transport (par ex. porte-skis ou porte-vélos): La malle de toit et les systèmes de transport ainsi que le chargement ne doivent pas s'entrechoquer pendant la conduite.
- La malle de toit 520 et les autres systèmes de transport ne doivent PAS dépasser de la surface de base du véhicule.

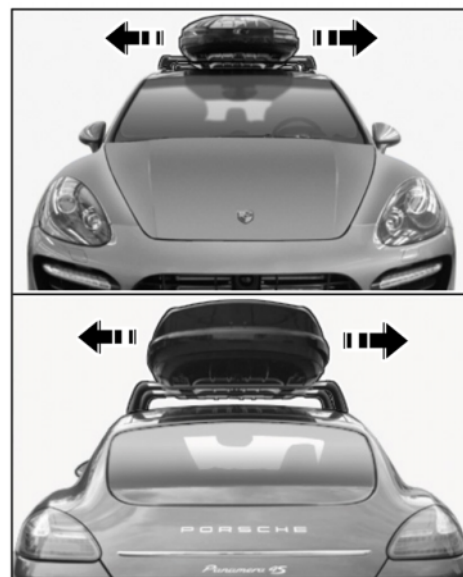


Fig. 7

4.8.2 Porte-à-faux avant (pare-brise) et arrière (lunette / capot ou hayon arrière):

- Y** – Placement prévu par rapport au capteur de pluie
- X** – Écart malle de toit / capot ou hayon arrière

La malle de toit 520 doit se trouver en porte-à-faux sur le système de portage, de manière uniforme à l'avant / l'arrière. Observer impérativement les points suivants:

- Porte-à-faux avant: le placement prévu par rapport au capteur de pluie (si présent au niveau supérieur du pare-brise) ne doit pas être recouvert. Fonctionnalité évtl. limitée du capteur de pluie dans certains cas.
- Porte-à-faux arrière: l'écart "X" avec capot ou hayon arrière complètement ouvert doit être assuré.



Fig. 8

4.8.3 Ouvrir avec précaution le capot / hayon arrière du véhicule et contrôler l'écart "X" par rapport à la malle de toit 520 (⇒ Fig. 8).

**UNIQUEMENT** véhicules avec capot / hayon arrière (automatique): régler l'angle d'ouverture (hauteur d'ouverture) du capot arrière (⇒ Manuel technique du véhicule, chapitre 'Hayon arrière', puis 'Réglage de la hauteur d'ouverture du hayon arrière').

4.9 Ouvrir la malle de toit 520 en alternance et serrer fermement l'écrou à oreilles M8 (4 x).

S'assurer que les tenons (dessous de la pièce de serrage) sont correctement placés dans la bande à trou (voir le point 1.2).

4.10 Fermer les capuchons du système de portage.

## 5 Charger la malle de toit 520

- 1 – Sangle de tension
- 2 – Œillets sur le fond de la malle de toit 520
- 3 – Pièce de serrage

5.1 Faire passer la sangle de tension à travers les œillets sur le fond de la malle de toit 520.

Monter, si nécessaire, les autres sangles de tension en procédant de la même façon.

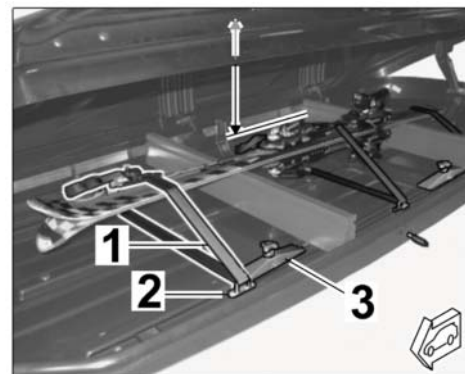


Fig. 9

5.2 Charger la malle de toit 520 et arrimer le chargement à l'aide des sangles de tension.

**Information**

Veiller à un écart suffisant du chargement (par ex. fixation des skis) par rapport au fond ou au couvercle de la malle de toit. Repositionner le chargement ou les skis dans la malle de toit, le cas échéant.

5.3 Fermer prudemment le couvercle de la malle de toit 520.

**Information**

La clé ne peut être retirée qu'une fois le coffre de toit verrouillé.

5.4 Verrouiller la malle de toit 520 en tournant la clé en sens antihoraire, retirer la clé.

## 6 Dépose de la malle de toit 520 du système de portage

- 6.1 Ouvrir la malle de toit 520 et la décharger complètement.
- 6.2 Desserrer légèrement les écrous à oreilles M8 (4 x).
- 6.3 Ouvrir le capuchon latéral du système de portage (avant / arrière) d'un côté du véhicule (⇒ Manuel technique du véhicule, chapitre 'Système de transport sur toit').
- 6.4 Retirer avec précaution la malle de toit 520 des barres supports par le côté, à 2 personnes, et l'enlever du véhicule.
- 6.5 Verrouiller la malle de toit 520, la nettoyer si besoin (voir également les remarques d'avertissement) et l'entreposer à plat à un endroit adéquat.
- 6.6 Fermer le capuchon latéral du système de portage (avant / arrière) (⇒ Manuel technique du véhicule, chapitre 'Système de transport sur toit').