

Box tetto 320

- Tipi di veicolo:
- **Macan (95B) – tutti** con corrimano sul tetto (codice 3S1/3S5) oppure con sistema di trasporto sul tetto (5W1/5W4)
 - **911 Carrera (991) / Turbo (991) – tutti, tipo di carrozzeria: SOLO Coupé** con sistema di trasporto sul tetto (549)
 - **911 Carrera (997) / Turbo (997) – tutti, tipo di carrozzeria: SOLO Coupé** con sistema di trasporto sul tetto (549)
 - **Panamera (971) – tutti** con **passo ridotto** e con sistema di trasporto sul tetto (549)
 - **Panamera (970) – tutti** con **passo ridotto** e con sistema di trasporto sul tetto (549)
 - **Cayenne (92A) – tutti** con corrimano sul tetto (3S1/3S5) oppure con sistema di trasporto sul tetto (5W1/5W4)
 - **Cayenne (9PA) – tutti** con corrimano sul tetto (3S7) oppure con sistema di trasporto sul tetto (3S8)

Modello/anno: **A partire dal 2003**

Causa: **Istruzioni per l'uso ed il montaggio**

Avviso: Sugli elementi di supporto (staffa trasversale corrimano su tetto o sistema di trasporto sul tetto, di seguito nominati semplicemente sistema di trasporto sul tetto) delle vetture in alto è possibile montare un box tetto 320.

Il box tetto 320:

- è stato testato e tarato sulle vetture in alto;
- incrementa il volume di carico della vettura di circa 320 litri;
- può essere aperto da entrambi i lati longitudinali;
- contiene condotti aria longitudinali che riducono al minimo la resistenza aerodinamica e la rumorosità durante la marcia;
- è dotato di un sistema di chiusura di sicurezza. È possibile sfilare la chiave solo quando il coperchio del box tetto 320 è chiuso in modo corretto. A tale scopo tutti e 6 i punti di chiusura devono essere chiusi e la chiave deve trovarsi in posizione "chiuso".

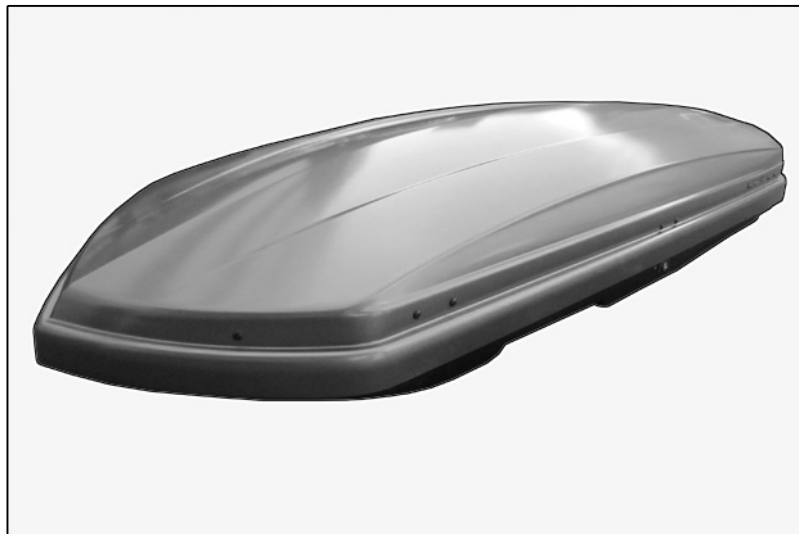


Figura 1

Numeri d'ordine: **958.044.000.25**
958.044.000.26

⇒ Box tetto 320; colore: nero, kit
⇒ Box tetto 320; colore: effetto platino, kit

Elenco dei particolari:



Figura 2

— — —	1 x	Box tetto 320 ⇒ <i>Figura 2-1-</i>
955.044.000.59	2 x	⇒ Chiave ⇒ <i>Figura 2-2-</i>
— — —	3 x	Cinghia di tensione ⇒ <i>Figura 2-3-</i>
— — —	1 x	Indicazione di pericolo (targhetta adesiva) ⇒ <i>Figura 2-4-</i>
— — —	4 x	Perno a T M8 x 55 ⇒ <i>Figura 2-5-</i>
— — —	4 x	Elemento di fissaggio ⇒ <i>Figura 2-6-</i>
— — —	8 x	Dado ad alette M8 ⇒ <i>Figura 2-7-</i>
— — —	1 x	Istruzioni per l'uso ed il montaggio (senza figura)

Ricambi:	958.044.000.21	1 x	⇒ Kit di montaggio, composto da:
— — —	— — —	3 x	Cinghia di tensione ⇒ <i>Figura 2-3-</i>
— — —	— — —	4 x	Perno a T M8 x 55 ⇒ <i>Figura 2-5-</i>
— — —	— — —	4 x	Elemento di fissaggio ⇒ <i>Figura 2-6-</i>
— — —	— — —	4 x	Dado ad alette M8 ⇒ <i>Figura 2-7-</i>

Avviso: In caso di smarrimento delle chiavi (⇒ *Figura 2-2-*), è possibile riordinarle con il Part. N. e il codice "Nxxx" (possibile da N001 a N200) riportato sul cilindro della serratura.

Dati tecnici:

- Lunghezza massima: 2060 mm
- Larghezza massima: 840 mm
- Altezza massima: 340 mm
- Peso proprio: 18 kg¹

¹ Rispettare il carico sul tetto ammesso per la vettura (⇒ vedere il libretto di uso e manutenzione della vettura, Capitolo "Pesi").

AVVERTENZA

Caricamento e montaggio errati del sistema di trasporto sul tetto o dei moduli rialzati

- Caduta di oggetti
 - Oggetti sporgenti
- ⇒ Caricare il sistema di trasporto sul tetto o i moduli rialzati in modo tale che il carico non sporga lateralmente dalla superficie del tetto.
- ⇒ Scegliere la distanza tra più moduli rialzati montati uno a fianco all'altro in modo da non far urtare tra di loro gli oggetti trasportati durante la marcia.
- ⇒ Fissare bene il carico per evitare spostamenti durante la marcia.
- ⇒ Controllare che il sistema di trasporto sul tetto o i moduli rialzati siano posizionati e fissati correttamente sulla vettura prima di ogni partenza e a intervalli regolari sulle lunghe tratte.

ATTENZIONE

Marcia con carico sul tetto

- **Baricentro elevato**
 - **Maggiore superficie esposta al vento**
 - **Tenuta di strada modificata**
- ⇒ **Adeguare opportunamente lo stile di guida.**
- ⇒ **Osservare le avvertenze sulla velocità e le avvertenze generali relative al "Sistema di trasporto sul tetto" contenute nel libretto di Uso e manutenzione della vettura.**



Informazione

Informare anche il cliente di tutte le condizioni d'uso.

Montaggio: 1 Preparazione del box tetto 320 per il montaggio



Informazione

Durante l'apertura prestare attenzione a che la serratura che si trova dal lato opposto sia chiusa.

1.1 Disimballare il box tetto e aprirlo con una delle chiavi fornite. A tal fine ruotare la chiave in senso orario.

1.2 Montaggio degli elementi di fissaggio

- 1 – Striscia forata
- 2 – Guida nel fondo del box tetto
- 3 – Punto di rottura nominale (foro) nella striscia forata
- 4 – Perno a T M8 x 55
- 5 – Elemento di fissaggio
- 6 – Dado ad alette M8

1.2.1 Spostare le 4 strisce forate nelle guide in modo che il punto centrale di rottura nominale (foro) si trovi nell'apertura della guida.

1.2.2 Spingere un perno a T M8 x 55 dal basso attraverso il punto di rottura nominale (foro).

1.2.3 Inserire l'elemento di fissaggio sulla filettatura del perno a T.

1.2.4 Fissare senza serrare il dado ad alette M8 (⇒ *Figura 3*).

Montare gli altri 3 elementi di fissaggio nello stesso modo.

1.3 Chiudere il box tetto 320.

2 Montare sulla vettura il sistema di trasporto sul tetto (⇒ Libretto di Uso e manutenzione vettura, Capitolo 'Sistema di trasporto sul tetto').

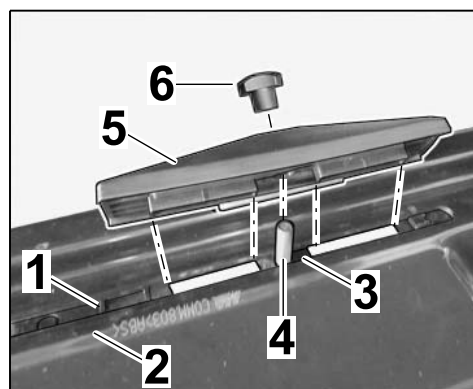


Figura 3

3 SOLO Cayenne (9PA; AM 2003 – 2010): Posizionamento sulla vettura dei sistemi di trasporto sul tetto.

3.1 Vetture con sistema di trasporto sul tetto

freccia – Cavità guida di scorrimento

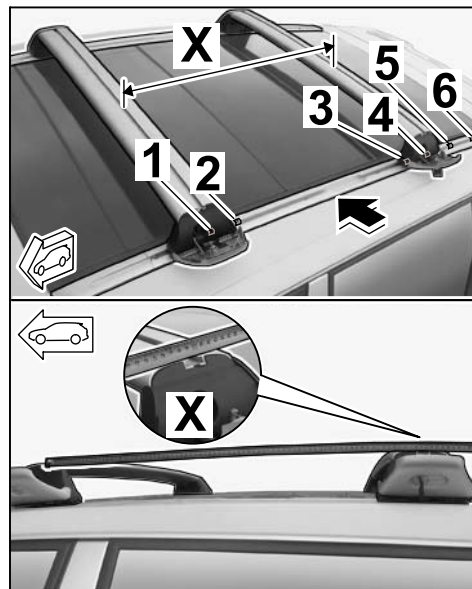
1-2 – Scanalatura anteriore nella guida di scorrimento per il sostegno (anteriore)

3-6 – Scanalatura anteriore nella guida di scorrimento per il sostegno (posteriore)

X – Quota di controllo ca. 800 mm

3.1.1 Aprire i cappucci laterali DTS sul supporto DTS.

3.1.2 Applicare il sostegno anteriore / posteriore nella cavità grande della guida di scorrimento (⇒ *Sistema di trasporto sul tetto Cayenne (9PA) -freccia-*) e spingerlo in avanti o all'indietro rispetto alle scanalature laterali nelle guide di scorrimento (⇒ *Sistema di trasporto sul tetto Cayenne (9PA) -superiore-*).



Sistema di trasporto sul tetto Cayenne (9PA)

In questi punti è percepibile una leggera resistenza e uno scatto.

- Posizione supporto anteriore: scanalatura anteriore (⇒ *Sistema di trasporto sul tetto Cayenne (9PA) -1-*)
- Posizione sostegno posteriore: seconda scanalatura dopo la cavità grande (⇒ *Sistema di trasporto sul tetto Cayenne (9PA) -4-*)

3.1.3 Controllare la distanza **X** tra i sostegni (⇒ *Sistema di trasporto sul tetto Cayenne (9PA) -inferiore-*).

Distanza X: Valore di controllo 800 mm +/- 5 mm

3.1.4 Scegliere il lato (guidatore o passeggero) per il montaggio successivo dei moduli rialzati (box tetto, portabiciclette, e così via), quindi chiudere il cappuccio del supporto sul lato opposto.

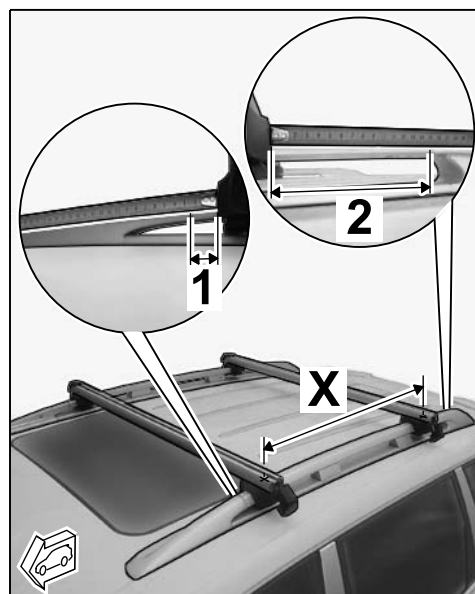
Il sostegno è quindi fissato per impedirne lo spostamento in direzione longitudinale.

3.2 Veicoli con corrimano sul tetto

- 1 – Quota staffa trasversale anteriore / scanalatura
- 2 – Quota staffa trasversale posteriore / scanalatura
- X – Quota di controllo ca. 800 mm

3.2.1 Allentare la staffa trasversale anteriore/posteriore, controllare le distanze rispetto alla scanalatura ed eventualmente impostarle (⇒ *Staffe trasversali corrimano sul tetto Cayenne (9PA)*).

- **Quertraverse vorn:** Valore di controllo 25 mm +/-2 mm
- **Quertraverse hinten:** Valore di controllo 150 mm +/-2 mm



Staffe trasversali corrimano sul tetto Cayenne (9PA)

3.2.2 Avvitare le due staffe trasversali al corrimano sul tetto.

3.2.3 Scegliere il lato (guidatore o passeggero) per il montaggio successivo dei moduli rialzati (box tetto, portabiciclette, e così via), quindi chiudere il cappuccio sul lato opposto.

4 Premontaggio box tetto 320 sul sistema di trasporto sul tetto senza serrare del tutto

AVVERTENZA

Caricamento e montaggio errati del sistema di trasporto sul tetto o dei moduli rialzati

- Caduta di oggetti
 - Oggetti sporgenti
- ⇒ Caricare il sistema di trasporto sul tetto o i moduli rialzati in modo tale che il carico non sporga lateralmente dalla superficie del tetto.
- ⇒ Scegliere la distanza tra più moduli rialzati montati uno a fianco all'altro in modo da non far urtare tra di loro gli oggetti trasportati durante la marcia.
- ⇒ Fissare bene il carico per evitare spostamenti durante la marcia.
- ⇒ Controllare che il sistema di trasporto sul tetto o i moduli rialzati siano posizionati e fissati correttamente sulla vettura prima di ogni partenza e a intervalli regolari sulle lunghe tratte.

ATTENZIONE

Montaggio scorretto, uso e cura del box tetto

- **Danneggiamenti al tetto della vettura, al cofano posteriore e/o al box tetto**
- ⇒ **Date le sue dimensioni, montare e smontare il box tetto sul sistema di trasporto sul tetto sempre con 2 persone.**
- ⇒ **Aprire il box tetto solo quando la serratura che si trova sul lato opposto è chiusa.**
- ⇒ **Distribuire il carico nel box tetto in modo uniforme. Prestare attenzione affinché il fulcro del carico nel box tetto si trovi tra i due portabagagli sul tetto.**
- ⇒ **Per il lavaggio della vettura negli impianti automatici smontare il box tetto dal tetto della vettura.**
- ⇒ **Negli attraversamenti (gallerie, aste ad altezze ridotte)/nelle entrate (garage, parcheggi) prestare attenzione alla nuova altezza totale della vettura.**
- ⇒ **Pulizia del box tetto solo con acqua saponata (senza aggiunte di alcol, cloro e ammoniacca) poiché altrimenti la superficie può essere intaccata e danneggiata.**
- ⇒ **Non applicare adesivi sul box tetto. La pellicola adesiva può sciogliere la superficie del box tetto e causare incrinature.**
- ⇒ **Di tanto in tanto spruzzare sulle serrature del box tetto un lubrificante spray reperibile in commercio. Il lubrificante non deve arrivare sulle superfici plastiche del box tetto.**
- ⇒ **Alla prima apertura del cofano posteriore verificare che la distanza dal box tetto montato sia sufficiente. Eventualmente spingere il box tetto in avanti in direzione di marcia.**

4.1 Selezionare il lato (guidatore/passeggero) per il montaggio successivo del box tetto.

4.2 Aprire il cappuccio del sistema di trasporto sul tetto (anteriore/posteriore) su tale lato (⇒ Libretto di Uso e manutenzione vettura, Capitolo 'Sistema di trasporto sul tetto') e poggiare il box tetto 320 sul sistema di trasporto sul tetto (⇒ *Figura 4*).

- 1** – Chiocciola sul perno a T M8 x 55
- 2** – Scanalatura sostegno sistema di trasporto sul tetto

4.3 Verificare la posizione della chiocciola più vicina (perno a T M8 x 55) rispetto alla scanalatura nel sostegno del sistema di trasporto sul tetto ed eventualmente allinearla (⇒ *Figura 4 -A-*).

4.4 Introdurre la chiocciola (perno a T M8 x 55) con il box tetto 320 nella scanalatura del sostegno (anteriore/posteriore).

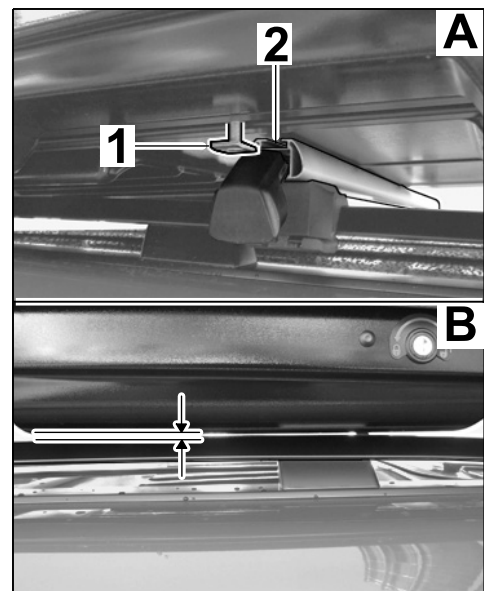


Figura 4



Informazione

Durante il montaggio, verificare che la distanza tra il fondo del box tetto e il tetto della vettura / il bordo superiore del corrimano sul tetto (⇒ figura 4-B-) sia sufficiente. Modificare eventualmente la posizione del box tetto sulle barre di trasporto.

- 4.5 Spingere contemporaneamente con cautela il box tetto 320 nella parte anteriore e posteriore verso il centro della vettura fino a quando entrambe le ultime chiocchie non giacciono sulla scanalatura nel sostegno del sistema di trasporto sul tetto.
- 4.6 Correggere in avanti o all'indietro la posizione delle due ultime chiocchie (perno a T M8 x 55) rispetto alla scanalatura nel sistema di trasporto sul tetto.

Spingere ancora uniformemente il box tetto 320 verso il centro della vettura.

- 4.7 Spingere il box tetto 320 il più possibile in avanti.
- 4.8 Allineare il box tetto 320 rispetto al sistema di trasporto sul tetto e alla vettura.

4.8.1 Lateralmente, rispetto all'asse longitudinale della vettura (⇒ Figura 5):

- Box tetto 320, montato da solo: simmetricamente rispetto al centro della vettura/sistema di trasporto sul tetto
- Box tetto 320 ed altri sistemi per il trasporto (ad esempio portasci o portabici): il box tetto 320, i sistemi per il trasporto e il carico non devono urtare l'uno contro l'altro durante la marcia.
- Il box tetto 320 e gli altri sistemi per il trasporto NON devono sporgere oltre la superficie di base della vettura.

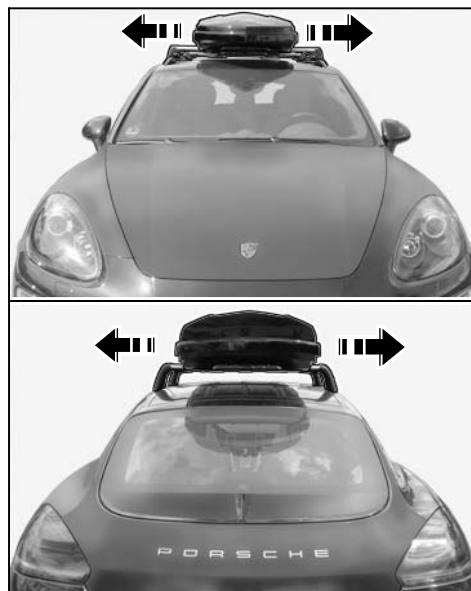


Figura 5

4.8.2 Sporgenza in avanti (parabrezza) e indietro (lunotto, cofano o portellone posteriore):

- Y** – Perpendicolare pensata rispetto al sensore pioggia
- X** – Distanza box tetto 320/cofano o portellone posteriore

Il box tetto 320 dovrebbe sporgere uniformemente in avanti e indietro sul sistema di trasporto sul tetto. Prestare attenzione ai seguenti punti:

- Sporgenza in avanti: la perpendicolare pensata rispetto al sensore pioggia (se presente nella zona superiore del parabrezza) non dovrebbe essere coperta. In talune condizioni il funzionamento del sensore pioggia può essere limitato.
- Sporgenza all'indietro: Deve essere garantita la distanza "X" con il cofano o il portellone posteriore completamente aperto.



Figura 6

4.8.3 Aprire con cautela il cofano/portellone posteriore della vettura ed impostare la distanza "X" rispetto al box tetto 320 (⇒ Figura 6).

SOLO vetture con cofano / portellone posteriore (automatico):
Regolare l'angolo di apertura (altezza di apertura) del cofano posteriore (⇒ vedere il libretto di Uso e manutenzione della vettura, Capitolo 'Portellone posteriore' e qui "Regolare l'altezza di apertura del portellone posteriore").

4.9 Aprire in modo alternato il box tetto 320 e serrare i dadi ad alette M8 (4 pezzi).

Verificare che il perno (lato inferiore dell'elemento di fissaggio) si trovi nella posizione corretta nella striscia forata (vedere il punto 1.2).

4.10 Chiudere i cappucci sistema trasporto sul tetto.

5 Caricamento del box tetto 320

- 1 – Cinghia di tensione
- 2 – Occhielli sul fondo del box tetto 320
- 3 – Dado ad alette con elemento di fissaggio

5.1 Infilare la cinghia di tensione negli occhielli sul fondo del box tetto 320.

Laddove necessario, montare le altre cinghie di tensione nello stesso modo.

5.2 Caricare il box tetto 320 e bloccare il carico con le cinghie di tensione.

**Informazione**

Prestare attenzione affinché la distanza del carico (ad esempio fissaggio degli sci) rispetto al fondo oppure al coperchio del box tetto sia sufficiente. Modificare eventualmente la posizione del carico o degli sci nel box tetto.

5.3 Chiudere con cautela il coperchio del box tetto 320.

**Informazione**

È possibile sfilare la chiave solo quando il box tetto è chiuso.

5.4 Chiudere il box tetto 320 ruotando la chiave in senso antiorario; estrarre la chiave.

6 Smontaggio del box tetto 320 dal sistema di trasporto sul tetto

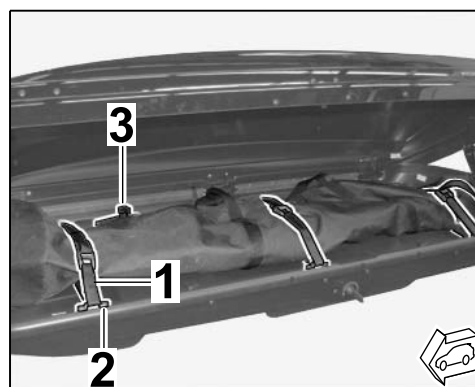
6.1 Aprire e scaricare completamente il box tetto 320.

6.2 Allentare leggermente i dadi ad alette M8 (4 pezzi).

6.3 Aprire il cappuccio laterale del sistema di trasporto sul tetto (anteriore / posteriore) su un lato della vettura (⇒ vedere il libretto di Uso e manutenzione della vettura, Capitolo 'Sistema di trasporto sul tetto').

6.4 Con l'aiuto di una seconda persona, sfilare con cautela il box tetto 320 lateralmente dalle barre di trasporto e rimuoverlo dalla vettura.

6.5 Chiudere il box tetto 320, eventualmente pulirlo osservando le avvertenze, quindi riporlo in posizione orizzontale in un luogo adeguato.

*Figura 7*

- 6.6 Pulizia dei tappetini
- 6.6.1 Estrarre i tappetini dal box tetto 320.
 - 6.6.2 Pulire i tappetini con acqua pulita e lasciare asciugare.
 - 6.6.3 Posizionare i tappetini nel box tetto 320 in base alla figura 8.
- 6.7 Chiudere il cappuccio laterale del sistema di trasporto sul tetto (anteriore / posteriore) (⇒ vedere il libretto di Uso e manutenzione della vettura, Capitolo 'Sistema di trasporto sul tetto').



Figura 8