

Soporte para bicicletas de carreras

- Tipos de vehículo:
- **Macan (95B): todos** aquellos con raíles de techo (n.º I 3S1/3S5) o con sistema de transporte de techo (5W1/5W4)
 - **911 Carrera (991) / Turbo (991): todos, diseño de carrocería: SÓLO Coupé** con sistema de transporte en el techo (549)
 - **911 Carrera (997) / Turbo (997): todos, diseño de carrocería: SÓLO Coupé** con sistema de transporte en el techo (549)
 - **Cayman (987): todos** aquellos con sistema de transporte de techo (549)
 - **Panamera (971): todos** aquellos con **distancia entre ejes corta** y con sistema de transporte en el techo (549)
 - **Panamera (970): todos** aquellos con **distancia entre ejes corta** y con sistema de transporte en el techo (549)
 - **Cayenne (92A): todos** aquellos con raíles de techo (3S1/3S5) o con sistema de transporte en el techo (5W1/5W4)
 - **Cayenne (9PA): todos** aquellos con raíles de techo (3S7) o con sistema de transporte en el techo (3S8)

Modello/Anno: **A partir de 2003**

Causa: **Instrucciones de montaje y uso**

Limitación: **SÓLO** para bicicletas/bicicletas de carreras con alojamiento para rueda delantera endurecido (extremo averiado/avería en la horquilla) con un diámetro mínimo de 21 mm en la horquilla de la rueda delantera.

- A** – alojamiento para la rueda delantera endurecido (extremo averiado/avería en la horquilla)
- B** – alojamiento para la rueda delantera **NO** endurecido (extremo averiado/avería en la horquilla)
- X** – Diámetro mínimo = 21 mm

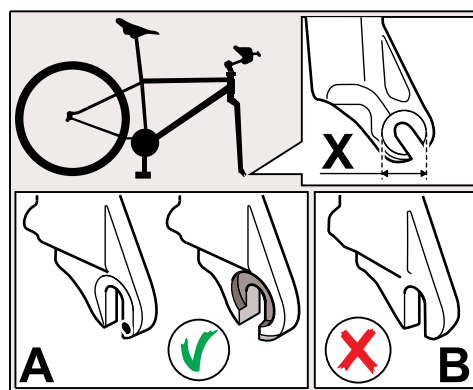


Figura 1

Indicaciones: Sobre los soportes de base (raíles de techo, travesaños o sistema de transporte de techo, en lo sucesivo llamados en general sistema de transporte de techo) de los anteriores vehículos se pueden montar hasta dos soportes para bicicletas de carreras y soportes de rueda delantera (⇒ Figura2).

El soporte para bicicletas de carreras:

- ha sido probado y ajustado para los vehículos anteriores;
- está autorizado para transportar bicicletas (de montaña o de carreras) con un peso máximo de 17 kg;
- admite bicicletas/bicicletas de carreras con un alojamiento de rueda delantera endurecido (diámetro mínimo de 21 mm) en la horquilla de la rueda delantera.

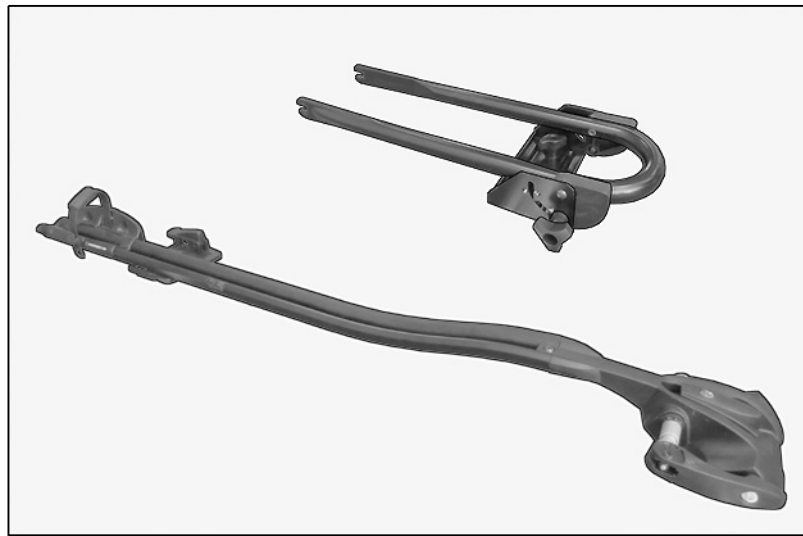


Figura 2

Refs. de pieza: **95B.044.800.08**

⇒ Soporte para bicicletas de carreras con bolsa para rueda delantera, juego

95B.044.800.38

⇒ Soporte para bicicletas de carreras y soporte de rueda delantera, juego

Lista de piezas:



Figura 3

Contenido del soporte para bicicletas de carreras:

— — — —	1	Soporte para bicicletas de carreras (ensamblaje ⇒ <i>Figura3-1-</i>) incluido:
— — — —	1 x	Alojamiento de rueda ⇒ <i>Figura3-2-</i>
— — — —	1 x	Alojamiento para la horquilla de la rueda delantera incl. eje con arco tensor para cerradura ⇒ <i>Figura3-3-</i>
— — — —	1 x	Placa de sujeción trasera ⇒ <i>Figura3-4-</i>
— — — —	1 x	Protección de llantas ⇒ <i>Figura3-5-</i>
— — — —	1 x	Correa tensora ⇒ <i>Figura3-6-</i>
— — — —	1 x	Palanca tensora ⇒ <i>Figura3-7-</i>
— — — —	2 x	Perno de rosca transversal M6 ⇒ <i>Figura3-8-</i>
— — — —	1 x	Perno en T M6 x 35 ⇒ <i>Figura3-9-</i>
— — — —	1 x	Palanca tensora para cerradura ⇒ <i>Figura3-10-</i>
— — — —	1 x	Perno en T M6 x 40 ⇒ <i>Figura3-11-</i>
— — — —	1 x	Eje de inserción con 20 de Ø interior x 26 de Ø exterior x 109,5 ⇒ <i>Figura3-12-</i>
— — — —	1 x	Llave allen SW5 ⇒ <i>Figura3-13-</i>
955.044.000.59	2 x	Llave ⇒ <i>Figura3-14-</i>
— — — —	2 x	Bombín ⇒ <i>Figura3-15-</i>
95B.044.800.34 ¹	1 x	Bolsa para rueda delantera ⇒ <i>Figura3-16-</i>
— — — —	1 x	Manual de instrucciones y montaje (sin fig.)

¹ SOLO disponible en el juego correspondiente.

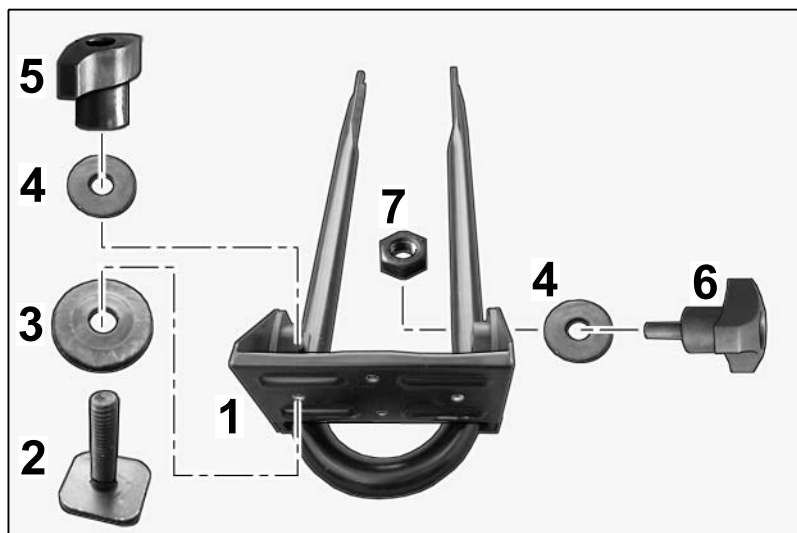


Figura 4

Contenido del soporte de la rueda delantera¹:

95B.044.800.39	1 x	Soporte de rueda delantera (ensamblaje) ⇒ <i>Figura 4-1-</i>
— — — —	2 x	Perno en T M6 x 26 ⇒ <i>Figura 4-2-</i>
— — — —	2 x	Arandela de plástico 6,5 x 22 x 2 ⇒ <i>Figura 4-3-</i>

— — —	4	Arandela 6 x 16 x 1 mm ⇒ <i>Figura 4-4-</i>
— — —	2 x	Tuerca de muletilla M6 ⇒ <i>Figura 4-5-</i>
— — —	2 x	Tornillo de muletilla M6 x 18 ⇒ <i>Figura 4-6-</i>
— — —	2 x	Tuerca hexagonal M6 ⇒ <i>Figura 4-7-</i>

Piezas de recambio:	95B.044.800.36	x	⇒ Juego de montaje, compuesto de:
— — —	— — —	2 x	Protección de llantas ⇒ <i>Figura3-5-</i>
— — —	— — —	2 x	Correa tensora ⇒ <i>Figura3-6-</i>
— — —	— — —	2 x	Palanca tensora ⇒ <i>Figura3-7-</i>
— — —	— — —	3	Perno de rosca transversal M6 ⇒ <i>Figura3-8-</i>
— — —	— — —	1 x	Perno en T M6 x 35 ⇒ <i>Figura3-9-</i>
— — —	— — —	1 x	Palanca tensora del cierre/bombín ⇒ <i>Figura3-10-</i>
— — —	— — —	1 x	Perno en T M6 x 40 ⇒ <i>Figura3-11-</i>
— — —	— — —	2 x	Perno en T M6 x 61 (sin fig., SÓLO para soporte de bicicletas)

Aviso: En caso de pérdida de las llaves, podrán pedirse otras con la ref. de pieza e indicando el código "Nxxx" (N001 a N200 posibles) que aparece en el bombín.

Ficha técnica: Soporte para bicicleta de carreras:

- Longitud: 1290 mm
- Ancho máx.: 240 mm
- Altura máx.: 75 mm
- Peso propio²: aprox. 2,6 kg

Soporte de rueda delantera:

- Longitud: 443 mm
- Ancho máx.: 190 mm
- Altura máx.: 57 mm
- Peso propio²: aprox. 1,0 kg

² Observar el peso sobre el techo permitido en el sistema de transporte en el techo (⇒ Manual de instrucciones del vehículo, capítulo 'Pesos').

Bolsa para rueda delantera:

- Dimensión: Rueda de hasta Ø 29 pulgadas
- Instrucciones de conservación: Cepillar de vez en cuando la bolsa o lavarla en agua jabonosa tibia. A continuación secala bien. No debe quedar líquido en la bolsa.

ADVERTENCIA

Carga y montaje incorrectos del sistema de transporte de techo y/o del módulo complementario.

- **Objetos que se caen**
- **Objetos voladizos**

- ⇒ Colocar la carga en el sistema de transporte de techo o en el módulo complementario de tal manera que la carga no sobresalga lateralmente de la superficie del techo.
- ⇒ Ajustar las distancias entre módulos adyacentes, de tal forma que los objetos transportados no choquen entre sí durante la marcha.
- ⇒ Asegurar suficientemente la carga para evitar su desplazamiento durante la marcha.
- ⇒ Antes de cada viaje conviene asegurarse de la posición correcta y del perfecto asiento del sistema de transporte de techo o de los módulos complementarios en el vehículo. En caso de viajes largos, el control debe tener lugar a intervalos regulares.

ATENCIÓN

Conducción con carga sobre el techo

- Centro de gravedad más elevado
 - Mayor superficie de ataque del viento
 - Comportamiento de conducción modificado
- ⇒ Adaptar convenientemente el modo de conducción.
 - ⇒ Observar las indicaciones de velocidad y las indicaciones generales acerca del tema "Sistema de transporte en el techo" que aparecen en el Manual de instrucciones del vehículo.



Información

Informar al cliente también de todas estas particularidades.

- Montaje:
- 1 Preparar el soporte para bicicletas de carreras para el montaje.
 - 1.1 Desembalar el soporte para bicicletas de carreras y comprobar que el volumen de suministro esté completo.

1.2 Montar el bombín en el arco tensor (\Rightarrow Figura 5).

- 1 – Bombín
- 2 – Arco tensor

1.2.1 Introducir completamente la llave en el bombín.

1.2.2 Colocar el bombín.

1.2.3 Introducir cuidadosamente el bombín (\Rightarrow Figura 5-A) y girarlo 45° en "sentido contrario al de cierre" (\Rightarrow Figura 5-B).

1.2.4 Introducir el bombín completamente (\Rightarrow Figura 5-C) hasta que encaje y no se pueda extraer.

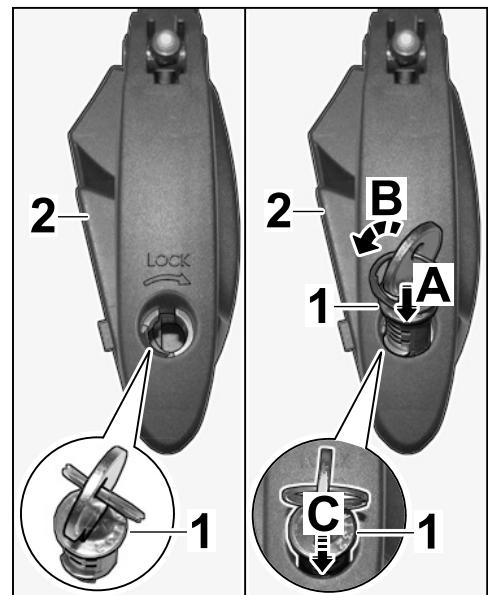


Figura 5

1.3 El montaje del bombín en la palanca tensora (\Rightarrow Figura 6) se lleva a cabo de forma similar al punto 1.2.

- 1 – Bombín
- 2 – Palanca tensora
- A – Introducir a presión
- B – girar 45°
- C – introducirlo completamente

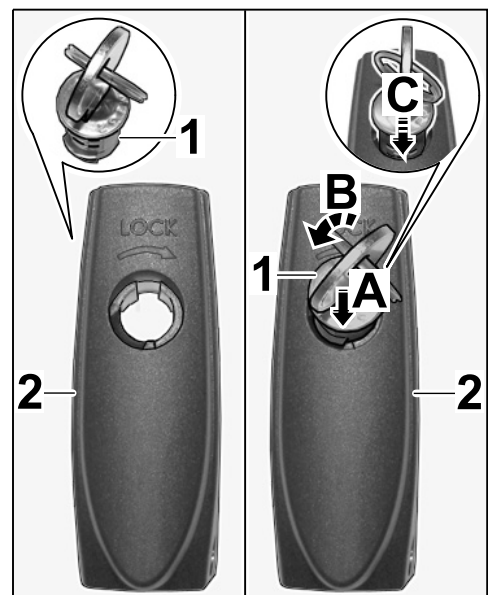


Figura 6

1.4 Montar la palanca tensora en el soporte para bicicletas de carreras

- 1 – Perno de rosca transversal M6
- 2 – Palanca tensora
- 3 – Palanca tensora con cerradura

1.4.1 Introducir el perno de rosca transversal M6 (2 uds.) en la palanca tensora (2 uds.) (⇒ *Figura 7*).

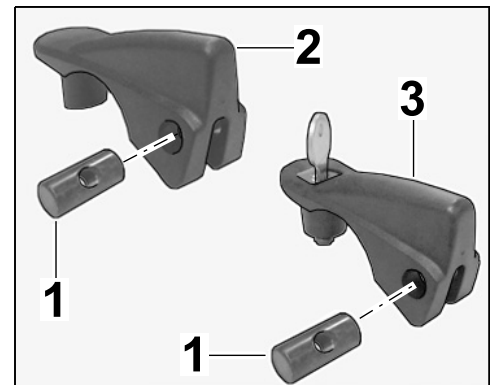


Figura 7



Información

Observar la marca del orificio.

1.4.2 Pasar el perno en T M6 x 35 desde abajo a través del orificio con la marca (⇒ *Figura 8 -detalle-*) de la placa de sujeción (trasera) (⇒ *Figura 8 -A-*).

- 1 – Perno en T M6 x 35
- 2 – Placa de sujeción (trasera)
- 3 – Palanca tensora
- 4 – Perno en T M6 x 40
- 5 – Alojamiento para la horquilla de la rueda delantera
- 6 – Palanca tensora con cerradura

detalle – Marca

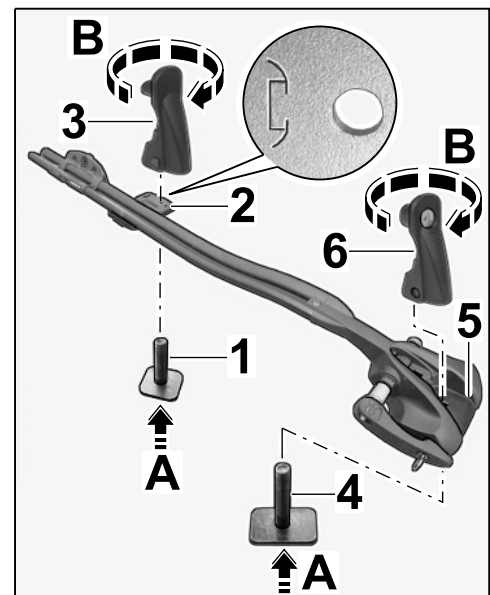


Figura 8

Apretar la palanca tensora aprox. 3 vueltas en el perno en T M6 x 35 (⇒ *Figura 8-B-*).

1.4.3 Pasar el perno en T M6 x 40 a través del orificio en el alojamiento para la horquilla de la rueda delantera (⇒ *Figura 8-5-*) (⇒ *Figura 8-A-*).

Apretar la palanca tensora con cerradura (⇒ *Figura 8-6-*) aprox. 3 vueltas en el perno en T M6 x 40 (⇒ *Figura 8-B-*).

1.5 Montar la correa tensora y la protección de llantas

- 1 – Cierre tensor
- 2 – Alojamiento de rueda
- 3 – Brida del alojamiento de rueda
- 4 – Correa tensora
- 5 – Protección de llantas

1.5.1 Presionar el cierre tensor, por el lado con la brida, en el alojamiento de rueda (⇒ *Figura 9-A*).



Información

El dentado de sujeción de la correa tensora debe apuntar hacia fuera.

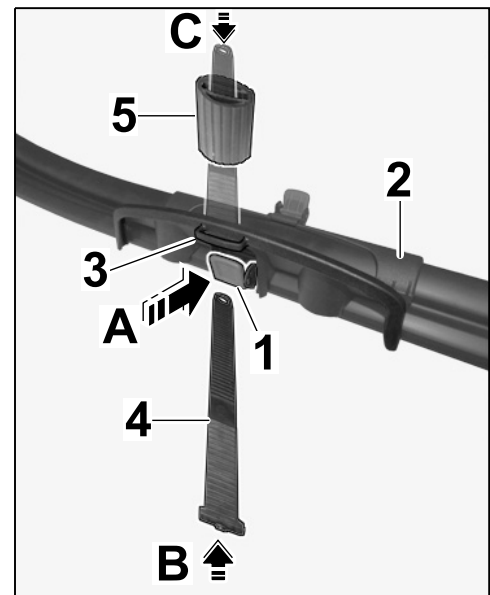


Figura 9

1.5.2 Empujar la correa tensora desde abajo y hasta el tope a través del cierre tensor (⇒ *Figura 9-B*).

1.5.3 Encajar la protección de llantas hasta el tope en la correa tensora (⇒ *Figura 9-C*).

1.5.4 Abatir la correa tensora con la protección de llantas montada e introducirla en la brida del alojamiento de rueda.

- 1 – Correa tensora
- 2 – Protección de llantas
- 3 – Brida del alojamiento de rueda

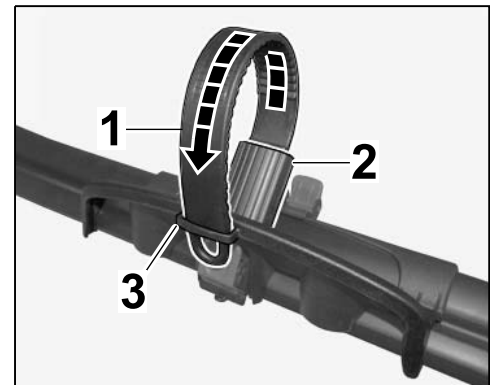


Figura 10



Información

El soporte para bicicletas de carreras viene preparado para montarse en el lado derecho del vehículo. En caso de necesidad, se puede cambiar el soporte para bicicletas de carreras al lado izquierdo del vehículo.

1.6 Modificar el soporte para bicicletas de carreras para montarlo en el lado izquierdo del vehículo

- 1 – Montaje en el lado izquierdo del vehículo
- 2 – Montaje en el lado derecho del vehículo

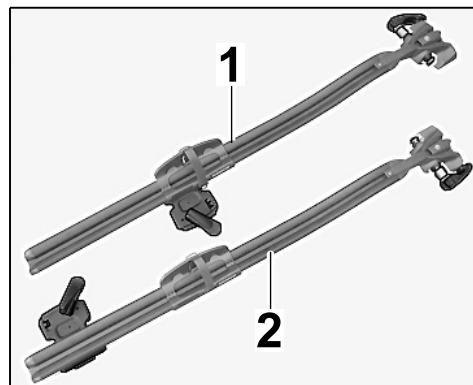


Figura 11

1.6.1 Modificar la placa de sujeción

- 1 – Terminal
- 2 – Placa de sujeción trasera

Extraer el terminal del extremo del soporte para bicicletas de carreras (⇒ *Figura 12 -detalle-*).

Extraer la placa de sujeción trasera del soporte para bicicletas de carreras (⇒ *Figura 12 -A-*) y girarla.

Volver a empujar la placa de sujeción trasera hacia el perfil (⇒ *Figura 12 -B-*) e introducir el terminal.

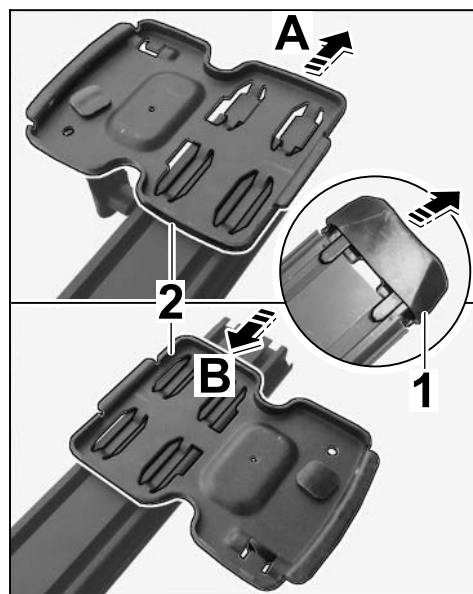


Figura 12

- 1.6.2 Modificar la palanca tensora con cerradura
Soltar los tornillos de cabeza allen (⇒ *Figura 13 -flechas-*).

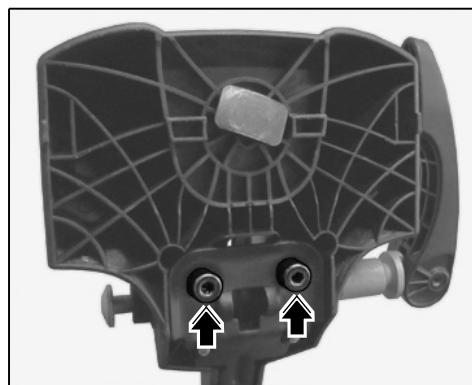


Figura 13

Abrir la cerradura de la palanca tensora (⇒ *Figura 14 -A-*).

- 1 – Palanca tensora con cerradura
- 2 – Alojamiento para la horquilla de la rueda delantera

Abrir la palanca tensora e inclinarla hacia atrás.

Expulsar el eje de inserción de la palanca tensora del alojamiento para la horquilla de la rueda delantera (⇒ *Figura 14 -B-*).

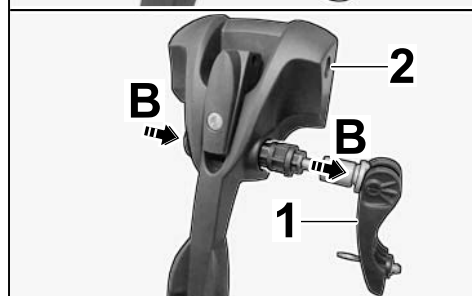


Figura 14



Información

Debe tenerse cuidado de que el nervio del semieje encastre en la ranura del alojamiento para la horquilla de la rueda delantera (⇒ figura 15, lupa).

Introducir el eje de inserción de la palanca tensora desde el lado opuesto en el alojamiento para la horquilla de la rueda delantera (⇒ *Figura 15 -Flecha-*).

- 1 – Palanca tensora con cerradura
- 2 – Nervio guía
- 3 – Ranura

Guiar la cerradura hasta el alojamiento para la horquilla de la rueda delantera y cerrarla con la llave.

Apretar los tornillos allen (⇒ *Figura 16 -flechas-*).
Par de apriete 4 Nm

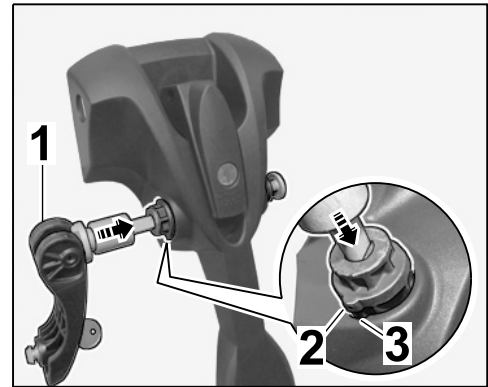


Figura 15

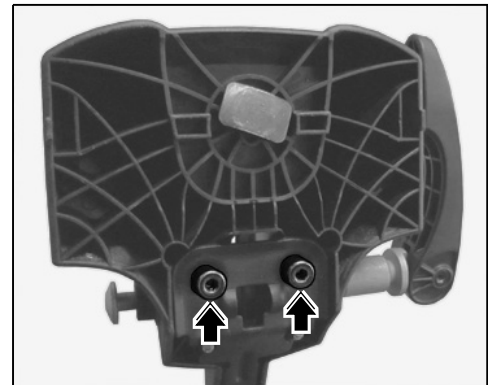


Figura 16



Información

El soporte para bicicletas de carreras viene equipado de fábrica para fijar bicicletas con ejes de acoplamiento rápido. Si fuera necesario, el soporte para bicicletas de carreras se puede modificar para bicicletas con ejes de inserción.

- 1.7 Modificación del alojamiento para la rueda delantera para bicicletas con eje de inserción.
- 1 – Eje de inserción con 20 de \varnothing interior x 26 de \varnothing exterior x 109,5
 - 2 – Tornillos allen
 - X – Medida del voladizo

- 1.7.1 Expulsar la palanca tensora con cerradura del alojamiento para la horquilla de la rueda delantera, véase punto 1.6.2.

- 1.7.2 Introducir el eje de inserción en el alojamiento para la horquilla de la rueda delantera (\Rightarrow Figura 17-A).

Alinear por igual el voladizo (\Rightarrow Figura 17-X) por la derecha y la izquierda en el alojamiento para la horquilla de la rueda delantera.

Apretar los tornillos allen (\Rightarrow Figura 17-2).

Par de apriete 4 Nm

- 2 **SÓLO** juego con soporte de rueda delantera:
Preparar el soporte de rueda delantera para el montaje.
- 2.1 Desembalar el soporte de rueda delantera y comprobar que el volumen de suministro esté completo.

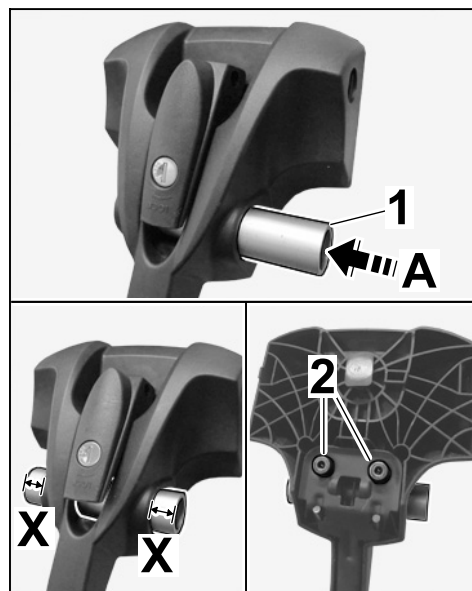


Figura 17

2.2 Montar el perno en T M6 x 26.

- 1 – Arandela de plástico 6,5 x 22 x 2 mm
- 2 – Perno en T M6 x 26
- 3 – Arandela 6 x 16 x 1 mm
- 4 – Tuerca de muletilla M6

2.2.1 Meter la arandela de plástico 6,5 x 22 x 2 mm en el perno en T M6 x 26.

2.2.2 Introducir el perno en T M6 x 26 con la arandela de plástico 6,5 x 22 x 2 mm desde abajo a través del orificio en la placa de sujeción del soporte de rueda delantera (⇒ *Figura 18-A*).

2.2.3 Meter la arandela 6 x 16 x 1 mm en la rosca del perno en T M6 x 26.

2.2.4 Apretar la tuerca de muletilla M6 aprox. 3 vueltas en el perno en T M6 x 26 (⇒ *Figura 18-B*).

2.2.5 Montar el segundo perno en T M6 x 26 del mismo modo.

2.3 Montar el tornillo lateral de muletilla M6 x 18.

- 1 – Tuerca hexagonal M6
- 2 – Arandela 6 x 16 x 1 mm
- 3 – Tornillo de muletilla M6 x 18

2.3.1 Montar la tuerca hexagonal M6 en el alojamiento hexagonal, por el lado de la placa de sujeción del soporte de rueda delantera (⇒ *Figura 19-A*).

2.3.2 Enroscar el tornillo de muletilla M6 x 18 con la arandela 6 x 16 x 1 mm aprox. 3 vueltas en la tuerca hexagonal M6 (⇒ *Figura 19-B*).

2.3.3 Montar el segundo tornillo de muletilla M6 x 18 del mismo modo.

3 Montar el sistema de transporte en el techo sobre el vehículo (⇒ Manual de instrucciones del vehículo, capítulo "Sistema de transporte en el techo").

4 **SÓLO Cayenne (9PA; AM 2003-2010):** Colocar los sistemas de soporte en el techo sobre el vehículo.

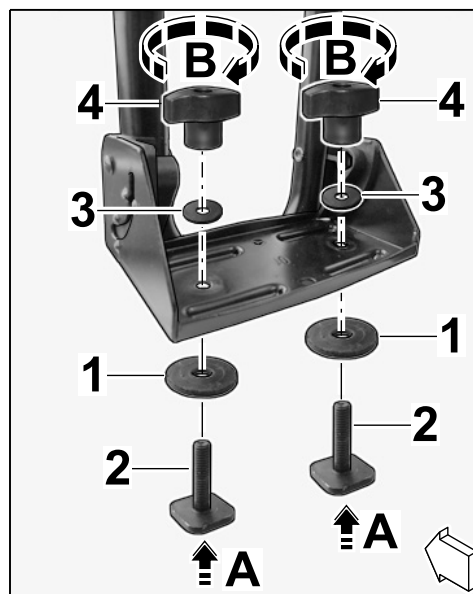


Figura 18

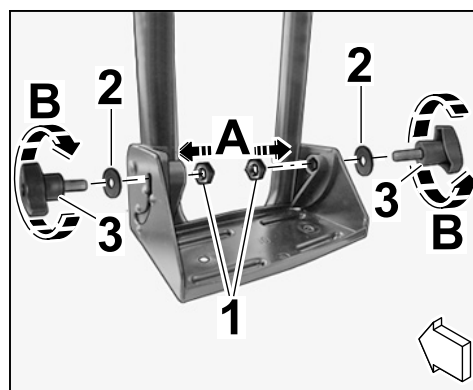


Figura 19

4.1 Vehículos con sistema de transporte en el techo

flecha – Escotadura carril guía

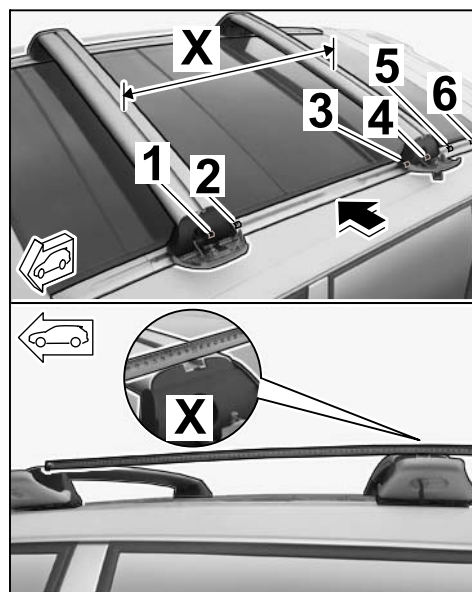
1-2 – Ranura en el carril guía para soporte (delantero)

3-6 – Ranura en el carril guía para soporte (trasero)

X – Medida de control aprox. 800 mm

4.1.1 Abrir los capuchones laterales del soporte del sistema de transporte en el techo.

4.1.2 Colocar el soporte delantero/trasero en la escotadura grande del carril guía (⇒ *Sistema de transporte en el techo del Cayenne (9PA) -flecha-*) y empujar hacia las ranuras laterales en los carriles guía hacia delante o hacia atrás (⇒ *Sistema de transporte en el techo del Cayenne (9PA) -arriba-*).



Sistema de transporte en el techo del Cayenne (9PA)

En estos puntos se percibe una ligera resistencia y se oye un clic.

- Posición del soporte delantero: ranura más adelantada (⇒ *Sistema de transporte en el techo del Cayenne (9PA) -1-*)
- Posición del soporte trasero: segunda ranura después de la escotadura grande (⇒ *Sistema de transporte en el techo del Cayenne (9PA) -4-*)

4.1.3 Comprobar la distancia **X** entre los soportes (⇒ *Sistema de transporte en el techo del Cayenne (9PA) -abajo-*).

Distancia X: Valor de referencia 800 mm +/-5 mm

4.1.4 Elegir el lateral (conductor o acompañante) donde montar los módulos complementarios (portaequipajes hermético, portabicicletas, etc.) y cerrar los capuchones del soporte en el lado opuesto.

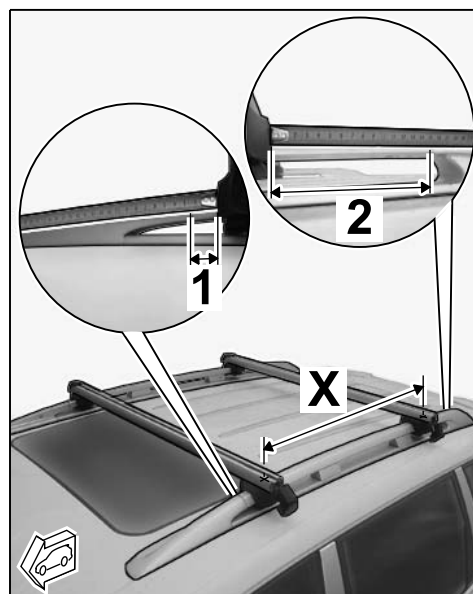
De este modo el soporte queda asegurado contra deslizamientos longitudinales.

4.2 Vehículos con raíles de techo

- 1 – Medida de travesaño delantero/acanaladura
- 2 – Medida de travesaño trasero/acanaladura
- X – Medida de control aprox. 800 mm

4.2.1 Soltar el travesaño delantero/trasero, comprobar distancias a la acanaladura y, en su caso, ajustar (⇒ *Travesaños para raíles de techo del Cayenne (9PA)*).

- **Quertraverse vorn: Valor de referencia 25 mm +/-2 mm**
- **Quertraverse hinten: Valor de referencia 150 mm +/-2 mm**



Travesaños para raíles de techo del Cayenne (9PA)

4.2.2 Atornillar ambas traviesas al carril de techo.

4.2.3 Elegir el lateral (conductor o acompañante) donde montar los módulos complementarios (portaequipajes hermético, portabicicletas, etc.) y cerrar los capuchones del lado opuesto.

⚠ ATENCIÓN

Montaje erróneo, manejo y cuidado del soporte para bicicletas de carreras

- **Daños en el techo del vehículo, portón trasero y/o soporte para bicicletas de carreras**
- ⇒ **Antes de montar la bicicleta o bicicleta de carreras, retirar las piezas sueltas de la misma como, por ejemplo, bidones, asientos para niños, bolsas de sillín, etc.**
- ⇒ **NO cubrir la bicicleta o bicicleta de carreras con fundas ni lonas.**
- ⇒ **Dada su difícil manipulación, subir y bajar la bicicleta o bicicleta de carreras al portabicicletas siempre entre dos personas.**
- ⇒ **En vehículos altos, utilizar una pequeña escalera o un taburete de trabajo si fuera necesario.**
- ⇒ **Procure que exista una distancia suficiente entre las correas tensoras y el techo del vehículo.**
- ⇒ **Desmontar el soporte para bicicletas de carreras antes de lavar el vehículo en una instalación de lavado automático.**
- ⇒ **Tenga en cuenta la nueva altura total del vehículo a la hora de pasar por túneles, por debajo de ramas bajas o de entrar en garajes o aparcamientos.**
- ⇒ **Limpiar el soporte para bicicletas de carreras únicamente con agua jabonosa (sin aditivos de alcohol, lejía ni amoníaco), de lo contrario se podría atacar y dañar la superficie.**

- ⇒ No pegar el soporte para bicicletas de carreras con adhesivos. La película adhesiva puede levantar la superficie del soporte para bicicletas de carreras o provocar grietas por tensión.
- ⇒ De vez en cuando, rociar los cierres del soporte para bicicletas de carreras con un lubricante en aerosol corriente. El producto lubricante no debe caer sobre la superficie de plástico del soporte para bicicletas de carreras.
- ⇒ Al abrir por primera vez el portón trasero, observar que haya suficiente espacio con respecto al soporte para bicicletas de carreras o a la bicicleta o bicicleta de carreras montados.

- 5 Montar el soporte para bicicletas de carreras sobre el sistema de transporte en el techo.
 - 5.1 Abrir la tapa del sistema de transporte de techo (delantera/trasera) de un lado (⇒ Manual de instrucciones del vehículo, capítulo "Sistema de transporte de techo").
 - 5.2 Depositar el soporte para bicicletas de carreras sobre el sistema de transporte en el techo.

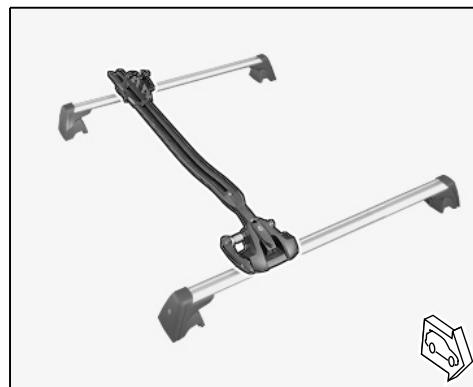


Figura 20

- 5.3 Empujar el perno en T del alojamiento para la horquilla de la rueda delantera hacia la ranura del soporte de la parte delantera del sistema de transporte de techo (⇒ Figura 21).

- 1 – Perno en T
- 2 – Alojamiento para la horquilla de la rueda delantera
- 3 – Ranura del soporte para sistema de transporte de techo

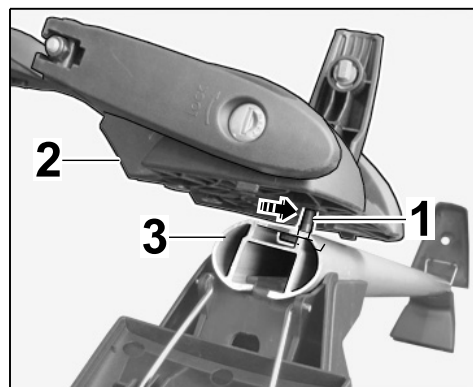


Figura 21

- 5.4 Introducir el perno en T de la placa de sujeción trasera en la ranura del soporte para sistema de transporte de techo (⇒ *Figura 22 -A-*).

- 1 – Perno en T
- 2 – Placa de sujeción trasera
- 3 – Ranura del soporte para sistema de transporte de techo

Si fuera necesario, empujar la placa de sujeción trasera del soporte para bicicletas de carreras hacia delante o atrás (⇒ *Figura 22 -flechas-*).

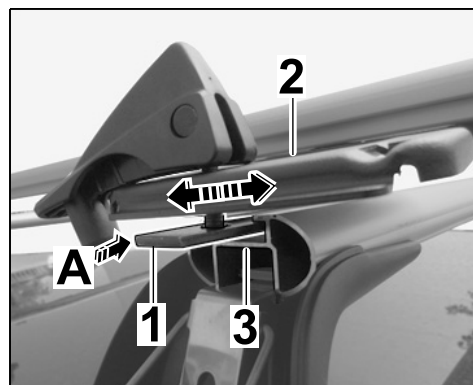


Figura 22

- 5.5 Alinear el soporte para bicicletas de carreras con el sistema de transporte en el techo.

AVISO

Pivote guía o guías (parte inferior de la placa de sujeción trasera/parte inferior del alojamiento para la horquilla de la rueda delantera) no introducido en la ranura del soporte del sistema de transporte de techo

- Portabicicletas flojo
 - Daños en el portabicicletas y/o en el sistema de transporte en el techo
- ⇒ Al apretar la palanca tensora de la placa de sujeción trasera/alojamiento para la horquilla de la rueda delantera, observar que los pivotes guía o las guías entren en la parte inferior de la ranura del soporte del sistema de transporte de techo.
- ⇒ Comprobar la posición del pivote guía / guías después de la fijación.

- 5.6 Cerrar la palanca tensora.

- 5.6.1 Girar la palanca tensora del alojamiento para la horquilla de la rueda delantera de 10 a 12 vueltas en el sentido de las agujas del reloj (⇒ *Figura 23 -A-*).

- 1 – Palanca tensora
2 – Guías de la parte inferior del alojamiento para la horquilla de la rueda delantera



Información

Observar que las guías (parte inferior del alojamiento para la horquilla de la rueda delantera) entren correctamente en la ranura del soporte del sistema de transporte de techo (⇒ figura 23, lupa).

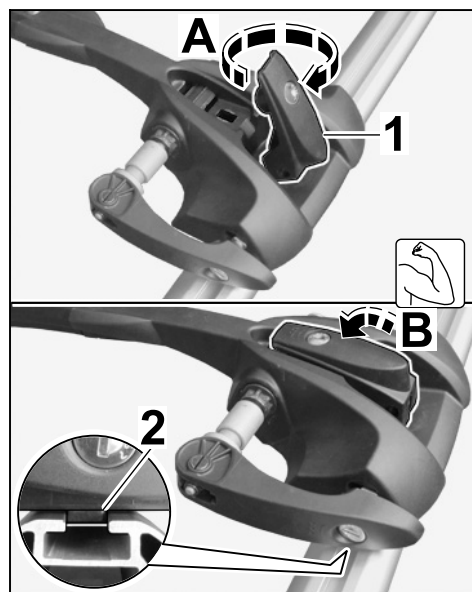


Figura 23

- 5.6.2 Abatir la palanca tensora con fuerza hacia el alojamiento para la horquilla de la rueda delantera (⇒ *Figura 23 -B-*).

En caso de ejercer demasiada fuerza: aflojar la palanca tensora una o dos vueltas y abatirla con fuerza hacia el alojamiento para la horquilla de la rueda delantera.

- 5.6.3 Cerrar la palanca tensora (⇒ *Figura 24*).
- 5.6.4 Cerrar la palanca tensora de la placa de sujeción trasera del mismo modo.
- 5.6.5 Comprobar que el soporte para bicicletas de carreras **NO** se pueda desplazar en el sistema de transporte de techo.

- 5.7 Cerrar la tapa del sistema de transporte de techo (delantera/trasera) (⇒ Manual de instrucciones del vehículo, capítulo "Sistema de transporte de techo").

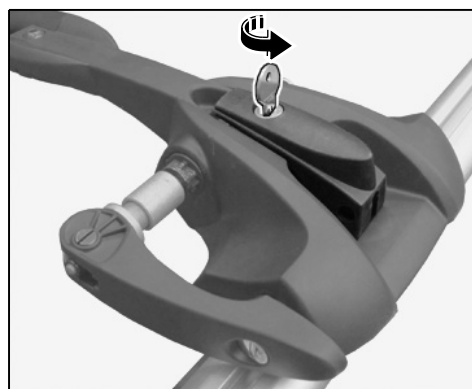


Figura 24

- 6 **SÓLO** juego con soporte de rueda delantera:

6.1 Montar el soporte de rueda delantera sobre el sistema de transporte en el techo.

6.1.1 Abrir la tapa del sistema de transporte en el techo (⇒ Manual de instrucciones del vehículo, capítulo "Sistema de transporte en el techo").



Figura 25



Información

Al montar el soporte de rueda delantera en el soporte del sistema de transporte de techo, tener en cuenta:

- Cuando está plegada hacia abajo, la horquilla señala hacia la parte trasera del vehículo (⇒ figura 25).
- Las arandelas de plástico (2 uds.) se encuentran **ENTRE** el soporte de la rueda delantera y el soporte del sistema de transporte de techo (⇒ figura 26, lupa). Esto es, quedan sobre el soporte para el sistema de transporte de techo.

6.1.2 Introducir el soporte de rueda delantera con los dos pernos en T en la ranura del soporte del sistema de transporte de techo (⇒ Figura 26 -Flecha-).

- 1 – Soporte de rueda delantera
- 2 – Perno en T M6 x 26
- 3 – Arandela de plástico 6,5 x 22 x 2

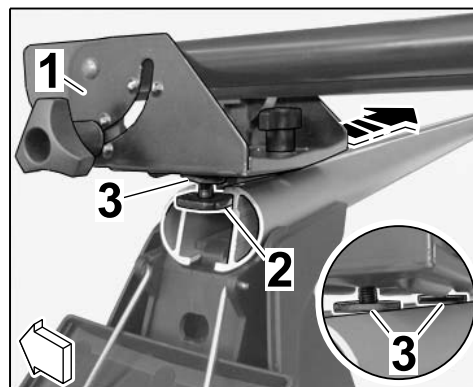


Figura 26

Las arandelas de plástico (⇒ Figura 26 -2-) deben quedar entre el soporte y el soporte de rueda delantera (⇒ Figura 26 -3-).

6.1.3 Empujar o tirar del soporte de rueda delantera hasta la posición deseada en el sistema de transporte de techo (⇒ *Figura 27-A*) y apretar las tuercas de muletilla M6 (⇒ *Figura 27-B*).

- 1 – Soporte de rueda delantera
- 2 – Tuerca de muletilla M6

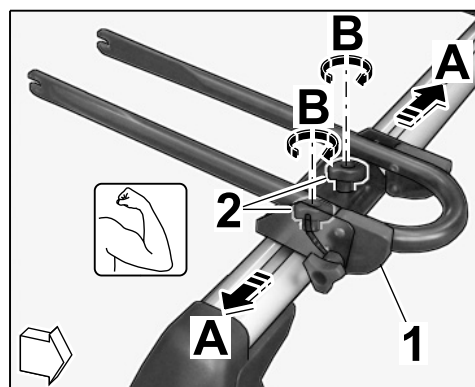


Figura 27

6.2 Montar la rueda delantera en el soporte de rueda delantera.

- 1 – Tornillo de muletilla
- 2 – Horquilla del soporte de rueda delantera
- 3 – Puntos fijos: posición horizontal del soporte de rueda delantera
- 4 – Puntos fijos: posición vertical del soporte de rueda delantera

6.2.1 Aflojar un poco el tornillo de muletilla lateral (2 uds.) (⇒ *Figura 28-A*).

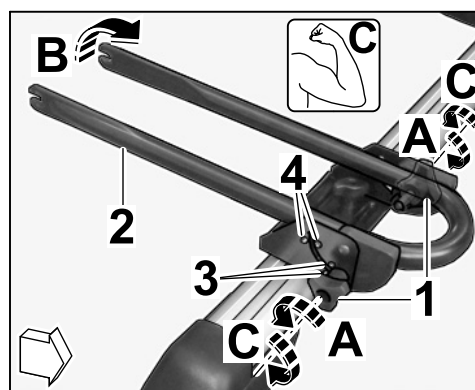


Figura 28

AVISO

Montaje erróneo y manejo del soporte de rueda delantera

- Daños en el techo del vehículo, portón trasero
- ⇒ Al inclinar la horquilla del soporte de rueda delantera, observar que se alcance su posición final (horizontal/vertical).
- ⇒ El collar del tornillo de muletilla M6 x 18 no debe enroscarse en los puntos fijos.

6.2.2 Levantar la horquilla del soporte de rueda delantera en vertical (⇒ *Figura 28-B*).

6.2.3 Apretar el tornillo de muletilla lateral (2 uds.) (⇒ *Figura 28-C*).

6.2.4 Desmontar la rueda delantera de la bicicleta y colocarla en la horquilla del soporte de rueda delantera (⇒ *Figura 29-A*).

- 1 – Rueda delantera
- 2 – Tuerca de sombrerete de la rueda delantera
- 3 – Cierre de acoplamiento rápido de la rueda delantera

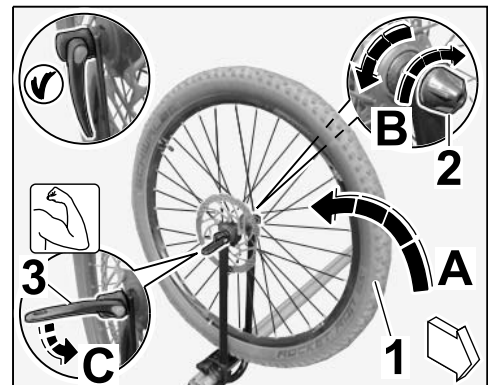


Figura 29

6.2.5 Accionar el cierre de acoplamiento rápido de la rueda delantera (⇒ *Figura 29-B y C*).

6.2.6 Comprobar que la rueda delantera asiente firmemente en la horquilla del soporte de rueda delantera.

6.3 Cerrar la tapa del sistema de transporte en el techo (⇒ Manual de instrucciones del vehículo, capítulo "Sistema de transporte en el techo").

7 Montar la bicicleta o bicicleta de carreras sobre el soporte para bicicletas de carreras.

7.1 Preparar el alojamiento para la horquilla de la rueda delantera.

- 1 – Casquillo de ajuste
- 2 – Llave
- 3 – Palanca tensora con cerradura

7.1.1 Girar el casquillo de ajuste hasta el tope (⇒ *Figura 30-A*).

7.1.2 Abrir la cerradura de la palanca tensora (⇒ *Figura 30-B*).

7.1.3 Abrir la palanca tensora y girarla 180° hacia atrás (⇒ *Figura 30-C*).

7.1.4 Girar la palanca tensora 90° hacia abajo (⇒ *Figura 30-D*).

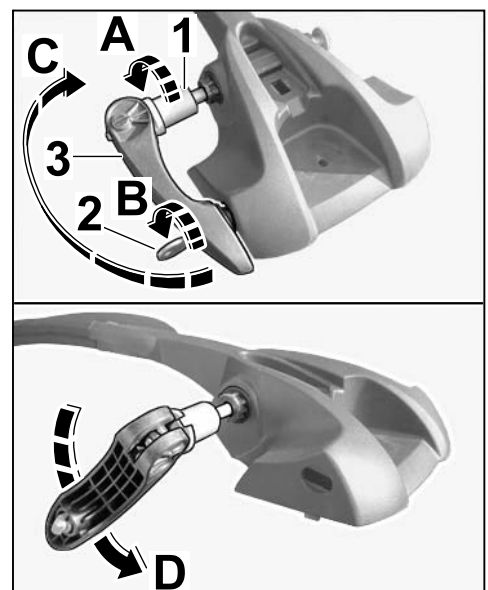


Figura 30

7.2 Desmontar la rueda delantera de la bicicleta o bicicleta de carreras.

7.3 Montar la bicicleta o bicicleta de carreras.

- 7.3.1 Levantar con cuidado la bicicleta o bicicleta de carreras entre dos personas hasta el soporte para bicicletas de carreras. Colocar la rueda trasera sobre el alojamiento de la rueda y guiar la horquilla delantera hasta el alojamiento para la horquilla de la rueda delantera (⇒ *Figura 31*).

- 1 – Alojamiento de rueda
- 2 – Alojamiento para la horquilla de la rueda delantera

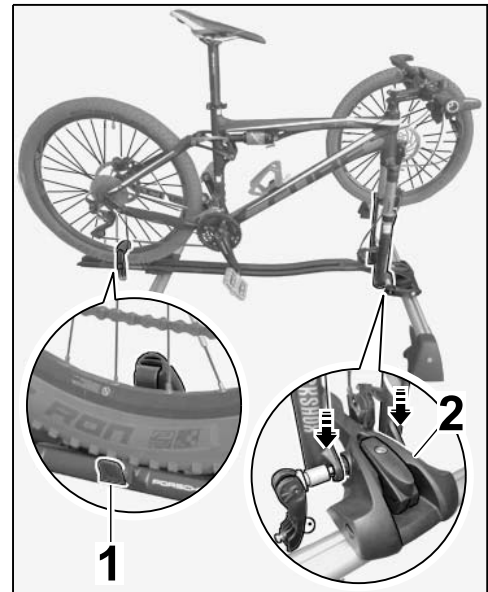


Figura 31

- 7.3.2 Girar la palanca tensora con cerradura en posición horizontal (⇒ *Figura 32-A*).

- 1 – Cerradura de la palanca tensora
- 2 – Casquillo de ajuste

Girar el casquillo de ajuste algunas vueltas hacia la horquilla de la rueda delantera (⇒ *Figura 32-B*).

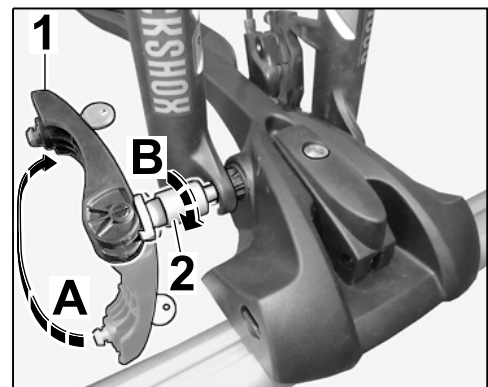


Figura 32

7.3.3 Abatir la palanca tensora con fuerza hacia el alojamiento para la horquilla de la rueda delantera (⇒ *Figura 33 -A-*).

- 1 – Palanca tensora con cerradura
- 2 – Casquillo de ajuste
- 3 – Llave

En caso de ejercer demasiada fuerza: Aflojar el casquillo de ajuste una o dos vueltas (⇒ *Figura 33 -B-*). Abatir la palanca tensora con fuerza hacia el alojamiento para la horquilla de la rueda delantera (⇒ *Figura 33 -C-*).

Cerrar la palanca tensora con llave.

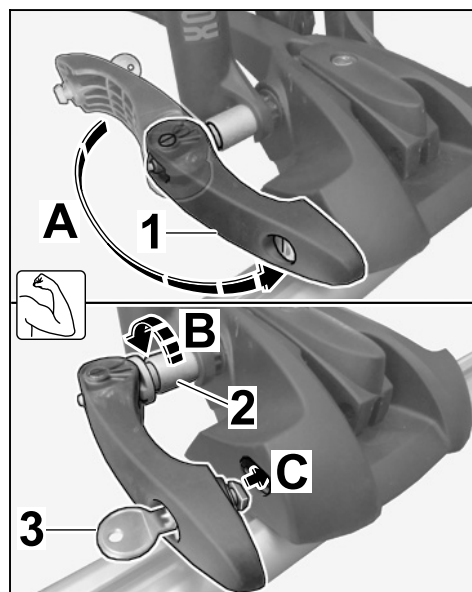


Figura 33

7.3.4 Colocar el alojamiento de rueda (traseira) del siguiente modo: Corregir la posición del alojamiento de rueda empujándolo ⇒ *Figura 34 -flechas-* hasta que el cierre tensor quede justo encima del centro de la rueda (⇒ *Figura 34 -Línea de puntos vertical-*).

- 1 – Centro de la rueda
- 2 – Cierre tensor
- 3 – Alojamiento de rueda

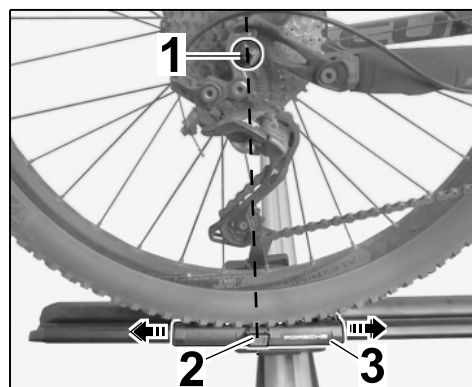


Figura 34

7.3.5 Pasar la correa tensora por encima de la llanta y colocar la protección de llanta centrada sobre la llanta de la rueda.

- 1 – Correa tensora
- 2 – Protección de llantas
- 3 – Cierre tensor
- 4 – Fin de la correa tensora

Introducir la correa tensora en el cierre tensor (⇒ *Figura 35 -Flecha-*).

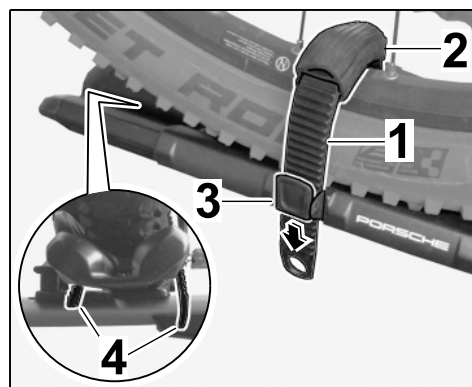


Figura 35

Fijar la correa tensora de forma que sus dos extremos (\Rightarrow Figura 35 -4-) sobresalgan por igual del alojamiento de rueda (\Rightarrow Figura 35 -detalle-).

- 7.3.6 Comprobar que la bicicleta o bicicleta de carreras asiente firmemente en el soporte para bicicletas de carreras sacudiéndola.

- 8 Bajar la bicicleta o bicicleta de carreras.

- 8.1 Presionar el cierre tensor (\Rightarrow Figura 36 -A-) y extraer la correa tensora (\Rightarrow Figura 36 -B-).

- 1 – Cierre tensor
2 – Correa tensora

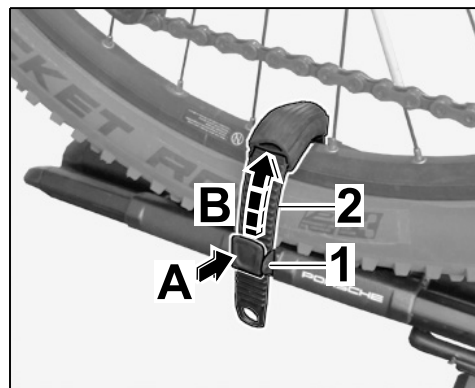


Figura 36

- 8.2 Abatir la correa tensora e introducirla en la brida del alojamiento de rueda (\Rightarrow Figura 37 (sin bicicleta ni bicicleta de carreras)).

- 1 – Correa tensora
2 – Protección de llantas
3 – Brida del alojamiento de rueda

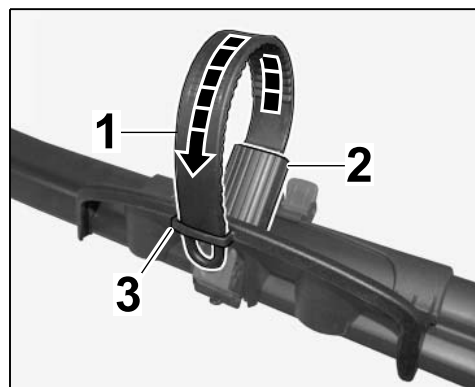


Figura 37 (sin bicicleta ni bicicleta de carreras)

- 8.3 Bajar la bicicleta o bicicleta de carreras del soporte para bicicletas de carreras.

- 8.3.1 Sujetar la bicicleta o bicicleta de carreras.

8.3.2 Abrir la cerradura de la palanca tensora del alojamiento para la horquilla de la rueda delantera.

- 1 – Cerradura en la palanca tensora
- 2 – Casquillo de ajuste
- 3 – Palanca tensora

8.3.3 Girar la palanca tensora con cerradura hacia atrás (⇒ *Figura 38-A*).

8.3.4 Si fuera necesario, aflojar un poco el casquillo de ajuste (⇒ *Figura 38-B*).

8.3.5 Bajar la bicicleta o bicicleta de carreras del soporte para bicicletas de carreras entre dos personas.

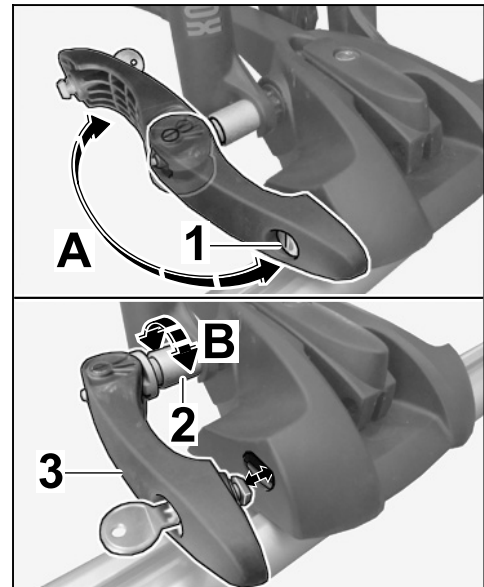


Figura 38

8.4 Dirigir la palanca tensora con cerradura hacia el alojamiento para la horquilla de la rueda delantera y cerrarla.

9 Desmontar el soporte para bicicletas de carreras.

9.1 Desmontar el soporte para bicicletas de carreras en orden inverso.

9.2 Cerrar las tapas del sistema de transporte en el techo.

9.3 Guardar el soporte para bicicletas de carreras y sus accesorios.