



Uchwyty ścienne Porsche

Bazowy uchwyt ścienny i stacja ładująca

11/2023

Nazwa Porsche, emblemat Porsche, Panamera, Cayenne i Taycan są znakami towarowymi zarejestrowanymi przez firmę Dr. Ing. h.c. F. Porsche AG.

Wydrukowano w Niemczech.

Przedruk, również we fragmentach, oraz wszelkiego rodzaju powielanie dozwolone tylko za pisemną zgodą firmy Dr. Ing. h.c. F. Porsche AG.

© Dr. Ing. h.c. F. Porsche AG

Porscheplatz 1

70435 Stuttgart

Germany

Instrukcja obsługi

Instrukcję obsługi należy zachować i w przypadku sprzedaży ładowarki przekazać nowemu właścicielowi.

Ze względu na specyficzne wymagania w poszczególnych krajach informacje zawarte w poszczególnych rozdziałach indeksu niniejszej instrukcji różnią się od siebie. Aby odszukać rozdział odnoszący się do Twojego kraju, porównaj numer artykułu ładowarki wymieniony w rozdziale „Dane techniczne” z numerem artykułu na tabliczce znamionowej ładowarki.

Propozycje

Czy mają Państwo pytania, propozycje lub pomysły dotyczące samochodu lub niniejszej instrukcji?

Proszę napisać do nas:

Dr. Ing. h.c. F. Porsche AG

Vertrieb Customer Relations

Porscheplatz 1

70435 Stuttgart

Germany

Wyposażenie

Ze względu na ciągły rozwój wyposażenia i techniki w samochodach firma Porsche zastrzega sobie możliwość stosowania wyposażenia oraz rozwiązań technicznych innych niż zilustrowane i opisane w niniejszej instrukcji. Wersje wyposażenia nie zawsze są dostępne w seryjnym zakresie dostawy, mogą być one zależne od elementów wyposażenia dostępnych w danym kraju.

Informacji o możliwości zamontowania wyposażenia dodatkowego udzieli specjalistyczny warsztat. Zalecamy korzystanie z usług serwisu Partnera Porsche, ponieważ pracują tam odpowiednio przeszkoleni pracownicy i dostępne są wszelkie niezbędne części oraz narzędzia.

Z uwagi na różnice w przepisach prawnych poszczególnych krajów wyposażenie Państwa samochodu może się różnić od opisu. Jeżeli Państwa samochód Porsche ma wyposażenie, które nie zostało tutaj opisane, specjalistyczny warsztat poinformuje Państwa o sposobie jego obsługi i pielęgnacji.

Informacje o instrukcji

Ostrzeżenia i symbole

W niniejszej instrukcji znajdują się następujące ostrzeżenia i symbole:



Ciężkie obrażenia lub śmierć

Konsekwencją nieprzestrzegania ostrzeżeń z kategorii „Niebezpieczeństwo” są ciężkie obrażenia lub śmierć.



Możliwe ciężkie obrażenia lub śmierć

Konsekwencją nieprzestrzegania ostrzeżeń z kategorii „Ostrzeżenie” mogą być ciężkie obrażenia lub śmierć.



Możliwe średnie lub lekkie obrażenia

Konsekwencją nieprzestrzegania ostrzeżeń z kategorii „Ostrożnie” mogą być średnie lub lekkie obrażenia.

WSKAZÓWKA

Możliwe szkody materialne

Konsekwencją nieprzestrzegania ostrzeżeń z kategorii „Wskazówka” mogą być uszkodzenia samochodu.

Informacje

Dodatkowe informacje są oznaczone napisem „Informacje”.

- ✓ Warunki, które należy spełnić, aby korzystać z funkcji.
- ▶ Instrukcja, według której należy postępować.

1. Instrukcje są numerowane, gdy kolejno należy wykonać kilka czynności.

2. Instrukcje dotyczące postępowania podczas obsługi wyświetlacza centralnego.

▶ Wskazówka dotycząca dalszych informacji na określony temat.

Dalsze informacje

Możesz uzyskać dostęp do pełnej instrukcji pod następującym adresem internetowym:
<https://tinyurl.com/porsche-e-help>



Spis treści

Wybór miejsca do montażu.....	3
Potrzebne narzędzia.....	3
Montowanie bazowego uchwytu ściennego	
Montowanie bazowego uchwytu ściennego.....	3
Montowanie uchwytu wtyczki.....	4
Zawieszanie modułu sterowania w uchwycie ściennym.....	4
Montowanie stacji ładującej	
Montaż bez uchwytu dystansowego.....	5
Montaż z uchwytem dystansowym.....	5
Otwieranie i zamykanie stacji ładującej.....	7
Zawieszanie modułu sterowania w stacji ładującej i wyjmowanie ze stacji ładującej.....	7
Dane techniczne.....	9
Spis haseł.....	11

Wybór miejsca do montażu



Porażenie prądem elektrycznym, pożar

Niefachowe korzystanie z ładowarki lub niestosowanie się do zasad bezpieczeństwa może być przyczyną zwarcia, porażenia prądem, wybuchów, pożaru lub oparzenia.

- ▶ Nie montować bazowego uchwyty ściennego ani stacji ładującej w miejscach zagrożonych wybuchem.
- ▶ Przed zamontowaniem bazowego uchwyty ściennego lub stacji ładującej należy się upewnić, że w obszarze, w którym będą wiercone otwory, nie przebiegają przewody elektryczne.
- ▶ W celu zmniejszenia ryzyka wybuchu, zwłaszcza w garażu, podczas ładowania modułu sterowania musi znajdować się przynajmniej 50 cm nad podłożem.
- ▶ Należy przestrzegać lokalnie obowiązujących przepisów elektroinstalacyjnych, przeciwpożarowych, a także przepisów BHP oraz dotyczących dróg ewakuacyjnych.

Bazowy uchwyt ścienny i stacja ładująca zostały zaprojektowane do montażu wewnątrz i na zewnątrz pomieszczeń. Podczas wyboru odpowiedniego miejsca zamontowania muszą zostać uwzględnione następujące kryteria:

- Jeśli to możliwe, należy zainstalować gniazdo wtyczkowe lub przewód zasilający, bazowy uchwyt ścienny lub stację ładującą w zadaszonym

miejscu osłoniętym przed opadami i z dala od bezpośredniego nasłonecznienia (np. wewnątrz garażu).

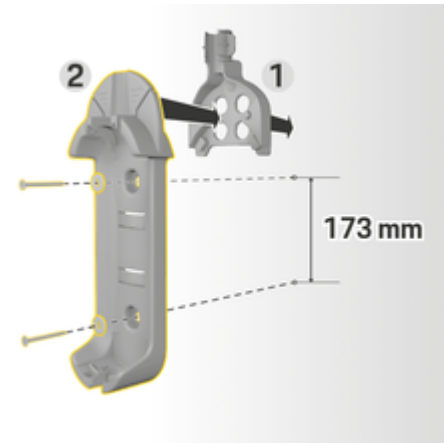
- Odległość gniazda wtyczkowego od podłogi i sufitu należy ustalić zgodnie z obowiązującymi krajowymi normami i przepisami tak, aby umożliwić wygodne korzystanie.
- Nie należy montować bazowego uchwyty ściennego lub stacji ładującej pod wiszącymi przedmiotami.
- Nie należy montować bazowego uchwyty ściennego lub stacji ładującej w stajniach, oborach i miejscach, w których może występować amoniak.
- Bazowy uchwyt ścienny lub stację ładującą należy zamontować na gładkiej powierzchni.
- Aby zapewnić bezpieczne zamocowanie, przed montażem należy sprawdzić stan ściany.
- Bazowy uchwyt ścienny lub stację ładującą należy zamontować jak najbliżej preferowanego miejsca parkowania samochodu. Należy wziąć przy tym pod uwagę kierunek ustawienia samochodu.
- Bazowy uchwyt ścienny lub stację ładującą należy zamontować w taki sposób, aby nie znajdowały się one przy ciągach komunikacyjnych, a kabel sieciowy się z nimi nie krzyżował.
- Bazowy uchwyt ścienny lub stację ładującą należy zamontować w taki sposób, by odległość wtyczki sieciowej od gniazda sieciowego nie przekraczała długości dostępnego kabla.

Potrzebne narzędzia

- Poziomnica
- Wiertarka lub wiertarka udarowa
- Wkrętak

Montowanie bazowego uchwyty ściennego

Montowanie bazowego uchwyty ściennego



Rys. 1: Wymiary otworów

1. Zaznaczyć na ścianie miejsca wiercenia otworów.
2. Wywiercić otwory mocujące i włożyć kołki rozporowe.
3. Wcisnąć bazowy uchwyt ścienny **2** (rys. 1) od przodu w prowadnicę kabla **1** (rys. 1).
4. Przykręcić bazowy uchwyt ścienny do ściany.

i Informacje

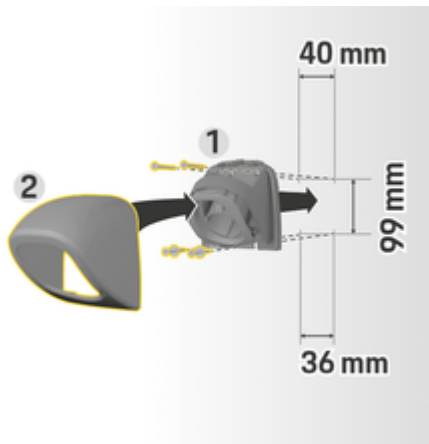
Zamontować uchwyt ścienny na wysokości co najmniej 1 m.

Montowanie uchwyty wtyczki



Rys. 2: Odległość między uchwytem ściennym a uchwytem wtyczki

Podczas montażu uchwyty wtyczki zachować odstęp od bazowego uchwyty ściennego wynoszący 200 mm.



Rys. 3: Wymiary otworów

1. Wyjąć uchwyty wtyczki 1 (rys. 3) z osłony 2 (rys. 3).
2. Zaznaczyć na ścianie miejsca wiercenia otworów.
3. Wywiercić otwory mocujące i włożyć kołki rozporowe.
4. Przykręcić uchwyty wtyczki 1 (rys. 3) do ściany.
5. Nałożyć osłonę 2 (rys. 3) od dołu na uchwyty wtyczki 1 (rys. 3) i wcisnąć do góry.

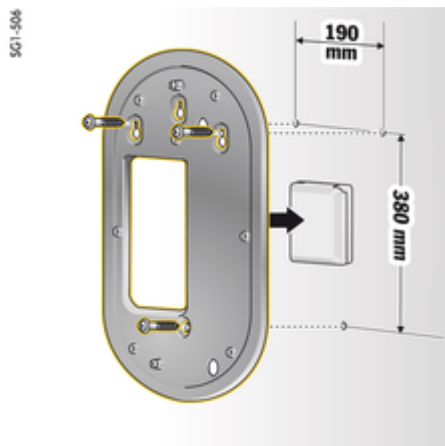
Zawieszanie moduły sterowania w uchwyty ściennym



Rys. 4: Zawieszanie moduły sterowania

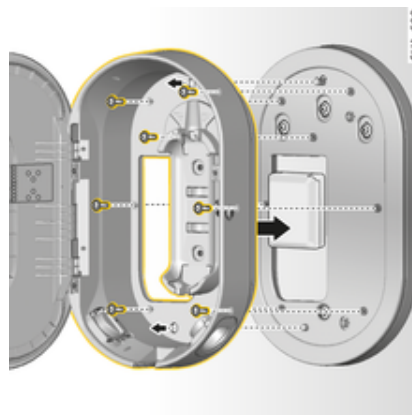
1. Poprowadzić kabel samochodu przez dolny otwór bazowego uchwyty ściennego, założyć panel sterowania na dole na występ zatrzaskowy i zablokować do tyłu.
2. Poprowadzić kabel sieciowy przez górny otwór bazowego uchwyty ściennego i zablokować pierścień zabezpieczający w lewo.
3. Włożyć wtyczkę ładowania samochodu do uchwyty na wtyczkę.

Montowanie stacji ładującej Montaż bez uchwytu dystansowego



Rys. 5: Wymiary otworów

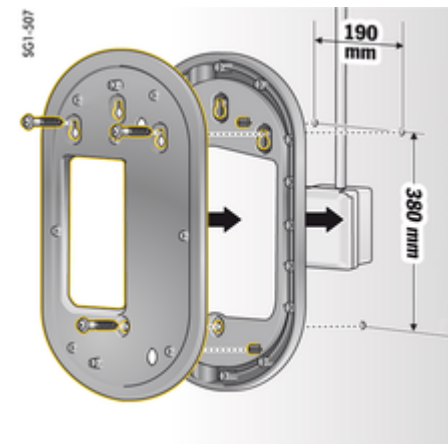
1. Zaznaczyć na ścianie miejsca wiercenia otworów.
2. Wywiercić otwory mocujące i włożyć kołki rozporowe.
3. Przykręcić płytę montażową do ściany.



Rys. 6: Przykręcanie stacji ładującej do płyty montażowej

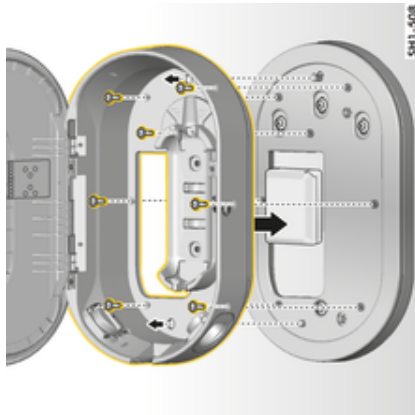
4. Przykręcić stację ładującą do płyty montażowej.

Montaż z uchwytem dystansowym



Rys. 7: Wymiary otworów

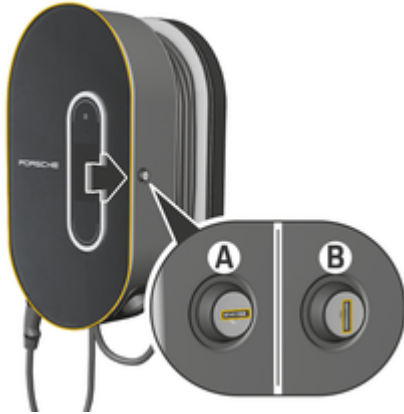
1. Zaznaczyć na ścianie miejsca wiercenia otworów.
2. Wywiercić otwory mocujące i włożyć kołki rozporowe.
3. Przykręcić do ściany płytę montażową wraz z uchwytem dystansowym.



Rys. 8: Przykręcanie stacji ładującej do płyty montażowej

4. Przykręcić stację ładującą do płyty montażowej.

Otwieranie i zamykanie stacji ładującej



Rys. 9: Stacja ładująca

Otwieranie stacji ładującej

- ▶ Nacisnąć drzwiczki stacji ładującej w **kierunku strzałki**. Drzwiczki otworzą się automatycznie.

Zamykanie stacji ładującej

- ▶ Zamknąć drzwiczki stacji ładującej i docisnąć w **kierunku strzałki**.

Blokowanie stacji ładującej

- ▶ Obrócić zamek do położenia **A** (rys. 9).

Odblokowanie stacji ładującej

- ▶ Obrócić zamek do położenia **B** (rys. 9).

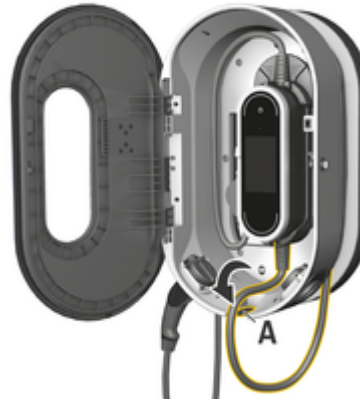
Zawieszanie modułu sterowania w stacji ładującej i wyjmowanie ze stacji ładującej

WSKAZÓWKA

Uszkodzenie ładowarki

- ▶ Drzwiczki muszą być cały czas zamknięte.
- ▶ Nie należy kłaść żadnych przedmiotów na drzwiczki ani stację ładującą.

Zawieszanie modułu sterowania w stacji ładującej

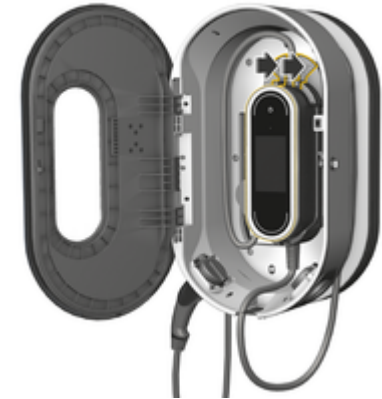


Rys. 10: Zawieszanie modułu sterowania

1. Otworzyć drzwiczki stacji ładującej.
2. Włożyć moduł sterowania na dole w występy zatraskowe stacji ładującej i zablokować do tyłu.

3. Poprowadzić kabel samochodu przez otwór **A** (rys. 10), a niewykorzystany fragment przewodu owinąć wokół stacji ładującej.
4. Podłączyć kabel sieciowy do gniazda wtyczkowego.
5. Zamknąć drzwiczki stacji ładującej.

Wymywanie modułu sterowania ze stacji ładującej



Rys. 11: Zawieszanie modułu sterowania

1. Otworzyć drzwiczki stacji ładującej.
2. Odłączyć kabel sieciowy od gniazda wtyczkowego.
3. Całkowicie odwinąć kabel samochodu ze stacji ładującej.
4. Zdjąć moduł sterowania z uchwytu przez naciśnięcie elementów odblokowujących (strzałka) i go wyjąć.

Dane techniczne

Dane mechaniczne – bazowy uchwyt ścienny	
Wymiary bazowego uchwytu ściennego	385 x 135 x 65 mm (dł. x szer. x wys.)
Masa bazowego uchwytu ściennego	ok. 0,45 kg
Wymiary prowadnicy kabla	127 x 115 x 139 mm (dł. x szer. x wys.)
Masa prowadnicy kabla	ok. 0,42 kg
Wymiary uchwytu wtyczki	136 x 50 x 173 mm (dł. x szer. x wys.)
Masa uchwytu wtyczki	ok. 0,14 kg
Masa bazowego uchwytu ściennego kompletnego	ok. 1 kg
Dane mechaniczne – stacja ładująca	
Wymiary stacji ładującej	373 x 642 x 232 mm (szer. x wys. x gł.)
Masa stacji ładującej	ok. 9,7 kg

Dane techniczne

Warunki otoczenia i przechowywania

Temperatura otoczenia	od -30°C do +50°C
Wilgotność	5–95% bez kondensacji
Wysokość	maks. 5000 m n.p.m.

Spis haseł

D

Dane techniczne	
Dane mechaniczne.....	9
Warunki otoczenia i przechowywania.....	9

M

Montaż stacji ładującej	
Montaż bez uchwyty dystansowego.....	5
Montaż z uchwytem dystansowym.....	5
Montowanie bazowego uchwyty ściennego.....	3
Montowanie uchwyty wtyczki.....	4

N

Narzędzia.....	3
----------------	---

O

Ostrzeżenia — struktura.....	1
------------------------------	---

P

Potrzebne narzędzia.....	3
--------------------------	---

S

Stacja ładująca.....	7
Blokowanie.....	7
Odblokowanie.....	7
Otwieranie.....	7
Zamykanie.....	7
Symbol w tej instrukcji.....	1

W

Wybór miejsca do montażu.....	3
Wyjmowanie modułu sterowania ze stacji ładującej.....	7

Z

Zawieszanie modułu sterowania w uchwycie ściennym.....	4
Zawieszanie modułu sterowania w stacji ładującej.....	7