

### Schneekette

Anlass: **Montage- und Gebrauchshinweise**

Modelljahr: **ab 2020**

Eingrenzungen: **NICHT** für die Vorderachse frei gegeben!

**NICHT** in Verbindung mit Allwetter Reifen (AllSeason Reifen) frei gegeben!

**NUR** für Winter-Komplettäder an der Hinterachse mit folgenden Dimensionen frei gegeben:

- 19 Zoll Winter-Komplettad (275/45 R19 M+S auf 10J x 19 ET47 Felge)
- 20 Zoll Winter-Komplettad (285/40 R20 M+S auf 11J x 20 ET60 Felge)



*Bild 1*

Hinweise: Die Schneeketten (⇒ *Bild 1*):

- wurden für die Hinterachse des PORSCHE Taycan (Y1A) erprobt und frei gegeben.
- lassen sich schnell und einfach montieren.
- ziehen sich nach korrekter Montage, auf Grund der axialen Vorspannung und durch ein kurzes, scharfes Anfahren, selbst auf das Hinterrad.
- können durch den Fachhandel repariert werden.

Teile-Nr.: **9J1.073.690**

⇒ Schneekette, Satz

Teile-Liste:

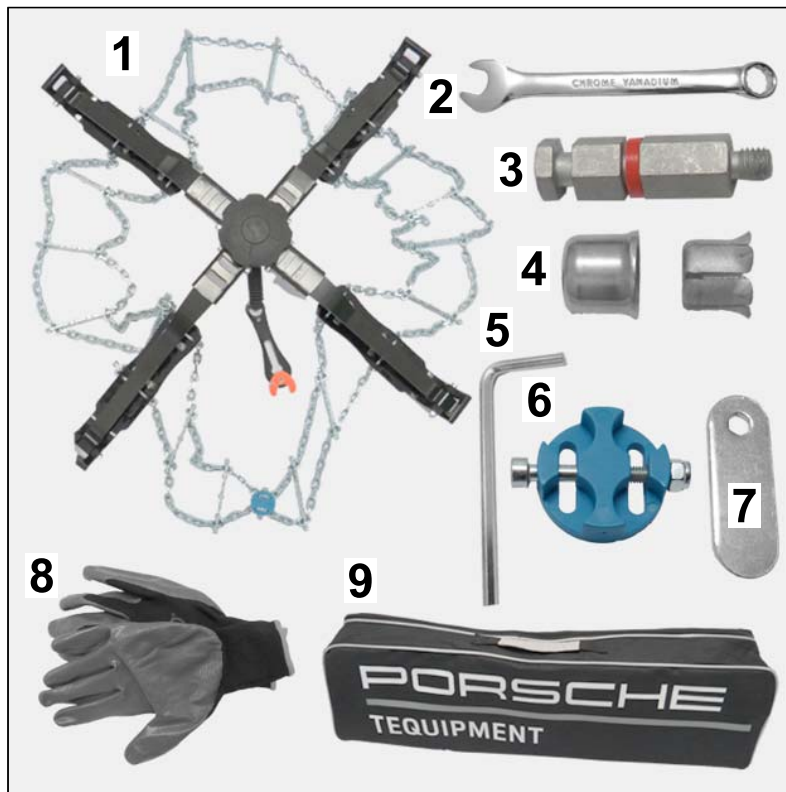


Bild 2

----	2 x	Schneekette ⇒ Bild 2-1-
----	1 x	Gabel-Ring-Schlüssel SW13 ⇒ Bild 2-2-
----	2 x	Distanzbolzen Länge 52 ⇒ Bild 2-3-
----	2 x	Adaptersatz für Radschraube SW19 ⇒ Bild 2-4-
----	1 x	Inbus-Schlüssel SW3 ⇒ Bild 2-5-
----	8 x	Kunststoff-Verbinder (blau) mit Inbus-Schraube und Sechskantmutter (M4, selbstsichernd) ⇒ Bild 2-6-
----	1 x	Außen-Sechskantschlüssel SW7 ⇒ Bild 2-7-
----	1 x	Montage-Handschuhe ⇒ Bild 2-8-
----	1 x	PORSCHE EQUIPMENT Tragetasche ⇒ Bild 2-9-
----	1 x	Montage- und Bedienungsanleitung (Allgemeine Version – ohne Abb.)
----	1 x	Qualitätskontrollbeleg (ohne Abb.)

Technische  
Daten:

- Max. Durchmesser Federstahlarme (Öffnungsmaß): ca. 750 mm
- Eigengewicht: 2900 g / Stück
- 6700 g / Paar in PORSCHE EQUIPMENT Tragetasche mit Zubehör
- Packmaß der PORSCHE EQUIPMENT Tragetasche: 690 mm (Länge) / 210 mm (Breite) / 210 mm (Höhe)
- **zul. Höchstgeschwindigkeit ( $v_{\max}$ ): 50 km/h**

Hinweise: In den verschiedenen Ländern sind die jeweiligen Gesetzesvorschriften zu beachten!

**NUR für Europäische Union (EU) –Mitgliedsländer:**

Zu den beschriebenen Schneeketten bitte immer die Räder / Reifen Freigabe für die Taycan Fahrzeuge, Typ Y1A im PIWIS Informationssystem berücksichtigen.

Ihr Porsche Partner informiert Sie gerne über den aktuellen Freigabestand.



## Fahren mit Schneeketten

- Personenschaden
- Sachschaden
- ⇒ Schneeketten dürfen **NUR** zum Fahren auf Schnee- oder Eisfahrbahnen verwendet werden.
- ⇒ Bei teilweise schneebedeckter Fahrbahn: **Wesentlich langsamer fahren.**
- ⇒ Das Fahren mit Schneeketten im Gelände ist **NICHT** erprobt und nicht frei gegeben.
- ⇒ **Verändertes Fahrverhalten des Kraftfahrzeuges (siehe Betriebsanleitung Kraftfahrzeug) beachten.**
- ⇒ **Durchdrehen der mit Schneeketten versehenen Räder vermeiden.**
- ⇒ **Geschwindigkeit von maximal 50 km/h bei gut schneebedeckter Fahrbahn einhalten.**
- ⇒ **Nach einer Strecke von 20 km oder einer Notbremsung: Montagezustand und Verschleiß der Schneeketten prüfen.**
- ⇒ **Nach Kontakt / Berührung der montierten "Federstahlarme" mit einem Randstein / einer Bordsteinkante: Montagezustand und Verschleiß der Schneekette prüfen.**
- ⇒ **Vor Antritt JEDER Fahrt: Ordnungsgemäßen Sitz / Position der Schneekette am Rad prüfen.**
- ⇒ **Bei einem eventuellen Abschleppvorgang, die Vorgaben in der Betriebsanleitung des Fahrzeuges und jeweilige länderspezifische Straßenverkehrsordnung beachten.**



## Montage / Demontage der Schneekette

- Personenschaden
- Schäden am Radhaus, Kotflügel und anderen Fahrzeugteilen
- ⇒ Umgang mit der Schneekette durch Montage / Demontage zur Probe im Trockenen lernen.
- ⇒ **NACH** Montage: Freigang des Rades **MIT** Schneekette in Extremstellungen (eingefedert) prüfen.
- ⇒ **Montage / Demontage der Schneekette immer auf ebenem Gelände.**
- ⇒ **Montage / Demontage der Schneekette immer am stehenden und gesicherten Fahrzeug (siehe Betriebsanleitung Kraftfahrzeug).**
- ⇒ **Sobald sich das mit der Kette versehene Rad bewegt: ALLE Körperteile (Finger, Hände und Haare) fernhalten.**

- ⇒ Beim Spannen und Lösen der Spannvorrichtung: ALLE Körperteile (Finger, Hände und Haare) fernhalten.
- ⇒ Bei der Montage / Demontage zur besseren Sichtbarkeit der Person bzw. zur eigenen Sicherheit eine Warnweste (z. B. von PORSCHE EQUIPMENT) tragen.
- ⇒ Ein- und Umbauanleitung aufmerksam durchlesen und bei der Montage / Demontage genau einhalten.
- ⇒ Der Reifenluftdruck (siehe Betriebsanleitung Kraftfahrzeug) ist einzuhalten. Ein Absenken des Reifenluftdruckes für die Montage / Demontage ist NICHT gestattet.
- ⇒ Erhebliches Eigengewicht der Schneekette beachten.



#### Gebrauch von Schneeketten

- Personenschaden
- Sachschaden
- ⇒ Schneeketten dürfen NUR verwendet werden, wenn das Fahrzeug und die Bereifung samt Felge von Porsche für die Benutzung von Schneeketten frei gegeben sind.
- ⇒ Eine zweckentfremdete Nutzung der Schneeketten, wie z. B. Ziehen, Heben oder Sonstiges ist NICHT zulässig! Schneeketten nach ordnungsgemäßer Montage NUR zum Fahren auf geeigneten Untergrund benutzen.
- ⇒ Der Gebrauch einer einzelnen Schneekette ist NICHT zulässig. Schneekette an der Hinterachse IMMER auf der linken und rechten Fahrzeugseite verwenden.
- ⇒ Gebrauchte Schneeketten vor jeder Montage visuell prüfen. Bei Beschädigungen oder Bruchstellen darf die Schneekette KEINESFALLS mehr benutzt werden. Dieses gilt auch, wenn die Drahtstärke eines Kettengliedes, an einer noch so kleinen Stelle mehr als die Hälfte abgenutzt ist.
- ⇒ Bei gebrochenen Kettenelementen besteht die Möglichkeit einer Reparatur durch den Fachhandel. Für die Reparatur NUR Original-Ersatzteile verwenden.
- ⇒ Nach Gebrauch: Schneeketten reinigen / säubern und trocknen lassen. Schneeketten vor chemischen Einflüssen schützend lagern.



#### Information

Bitte informieren Sie auch den Kunden über alle Hinweise.

- Montage:
- 1 Vorbereitende Arbeiten
    - 1.1 Prüfen, ob montierte Reifen- / Räderkombination an der Hinterachse in der Herstellerfreigabe enthalten / frei gegeben ist (⇒ Betriebsanleitung "Taycan", Kapitel "Reifen und Räder")
    - 1.2 **NUR** Fahrzeuge mit Porsche Active Suspension Management (PASM = 1BK): Fahrwerkseinstellung prüfen. Zur Montage der Schneekette, das Fahrwerksniveau gegebenenfalls auf "Lift" stellen (⇒ Betriebsanleitung "Taycan", Kapitel "Porsche Active Suspension Management (PASM)").

- 1.3 Schnee und Eis im Bereich Radhäuser an der Hinterachse entfernen.
- 1.4 Schneekette auspacken und Anleitung aufmerksam lesen.
- 1.5 Bereits benutzte Schneekette auf Beschädigungen / Bruchstellen prüfen.  
Die Drahtstärke darf an **KEINER** Stelle mehr als die Hälfte abgenutzt sein!



### Information

Standardmäßig ist die Schneekette für freigegebene Raddimension passend und kann sofort montiert werden!

- 1.6 **NUR** beim Verwenden der Schneekette auf verschiedene Raddimensionen oder stark gebrauchtem Winterreifen:  
Größe / Länge der Schneekette gegebenenfalls anpassen.

- 1 – Kunststoff-Verbinder (Blau)
- 2 – Inbus-Schraube M4 x 39
- 3 – Sechskantmutter M4 (selbstsichernd)

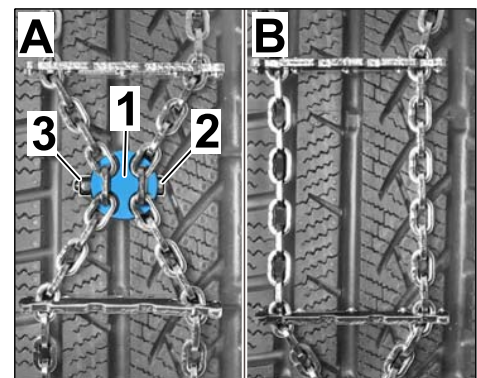


Bild 3

- 1.6.1 Schneekette "kürzen" (⇒ Bild 3 -A-):

Schraubverbindung mit beiliegendem Werkzeug aus Kunststoff-Verbinder (Blau) demontieren.

Zwei parallele Kettenstränge mittig im Kunststoff-Verbinder (Blau) positionieren.

Schraubverbindung mit beiliegendem Werkzeug im Kunststoff-Verbinder (Blau) und parallele Kettenglieder (2 Stk.) montieren.

- 1.6.2 Schneekette "verlängern" (⇒ Bild 3 -B-):

Schraubverbindung mit beiliegendem Werkzeug aus Kunststoff-Verbinder (Blau) und parallele Kettenglieder (2 Stk.) demontieren.

Kunststoff-Verbinder (Blau) aus parallele Kettenstränge entfernen.

## 2 Schneekette montieren



### Information

Die Montage des Zusammenbaus "Distanzbolzen, Klemmhülse und -stück" auf eine co-dierte bzw. Anti-Diebstahl Radschraube ist NICHT zulässig.

Distanzbolzen IMMER an einer "normalen" Radschraube montieren!

- 2.1 Distanzbolzen an einer beliebigen Radschraube am Hinterrad (linke / rechte Seite) montieren

2.1.1 Klemmstück (⇒ Bild 4-1-) in Klemmhülse (⇒ Bild 4-2-) stecken.

- 1 – Klemmstück
- 2 – Klemmhülse
- 3 – Distanzbolzen
- 4 – Radschraube

2.1.2 Distanzbolzen (⇒ Bild 4-3-) in Klemmhülse (⇒ Bild 4-2-) lose vormontieren.

2.1.3 Zusammenbau (Distanzbolzen, Klemmhülse und -stück) auf Radschraube stecken, dabei die "Sechskant-Kontur" (Schlitz auf Kante Radschraube) der Radschraube beachten (⇒ Bild 4-unten-).

2.1.4 Distanzbolzen mit beiliegendem Gabel-Ring-Schlüssel SW13 festziehen (⇒ Bild 5).

- 1 – Klemmhülse
- 2 – Distanzbolzen
- 3 – Gabel-Ring-Schlüssel SW13

Alternativ kann auch ein Drehmomentschlüssel benutzt werden.

Drehmoment Distanzbolzen (linkes / rechtes Hinterrad):  
**Anziehdrehmoment 20 Nm +5 Nm**



#### Information

Wenn nach der Montage eine Unwucht auftreten sollte: Distanzbolzen und Adapter an der gegenüberliegenden Radschraube montieren.

Bei Fahrten über einen längeren Zeitraum (Dauerbetrieb) ohne Schneeketten: Distanzbolzen und Adapter von Radschraube demontieren.

2.2 Schneekette auf Hinterrad positionieren

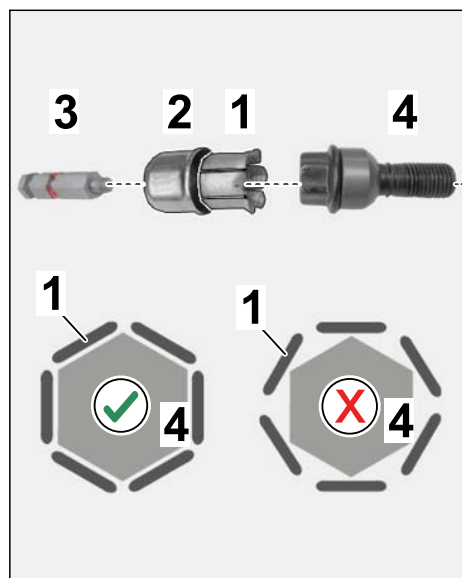


Bild 4



Bild 5

Bauteile der Schneekette:

- 1 – Federstahlarm
- 2 – Kunststoffpratze
- 3 – Kettennetz
- 4 – Befestigungshebel mit Sicherungsklappe (Orange)
- 5 – Drehknopf
- 6 – Kunststoff-Verbinder (Blau)

2.2.1 Federstahlarme mit Kunststoffpratzen der Schneekette öffnen und Kettennetz sortieren (⇒ Bild 6).

2.2.2 Zwei benachbarte Kunststoffpratzen aufklappen (⇒ Bild 7 -A-) und mit Kettennetz von oben entsprechend ⇒ Bild 7 möglichst weit über das Hinterrad führen (⇒ Bild 7 -B-).

2.3 Schneekette am Hinterrad befestigen

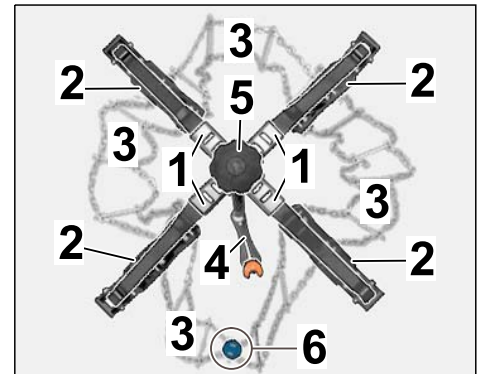


Bild 6

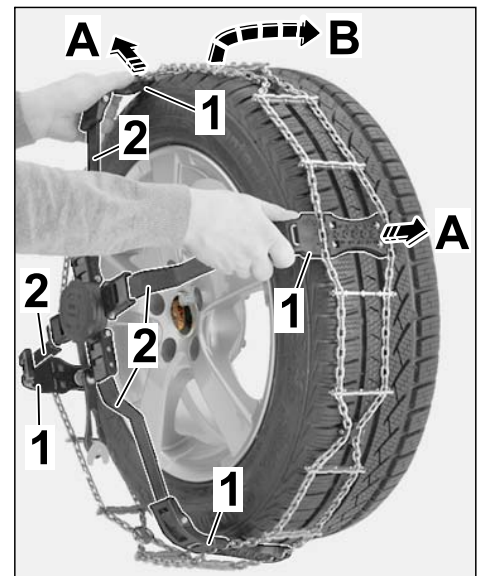


Bild 7



**Information**

- Immer auf ausreichenden Abstand Befestigungshebel (mit Sicherungsklappe) zur Felge achten!



- Roten Ring (⇒ Bild 8, Pos. 4) in der Nut am Distanzbolzen **NICHT** entfernen!

- 1 – Distanzbolzen
- 2 – Befestigungshebel mit Sicherungsklappe (Orange)
- 3 – Schnitt durch Felge
- 4 – Ring (Rot)

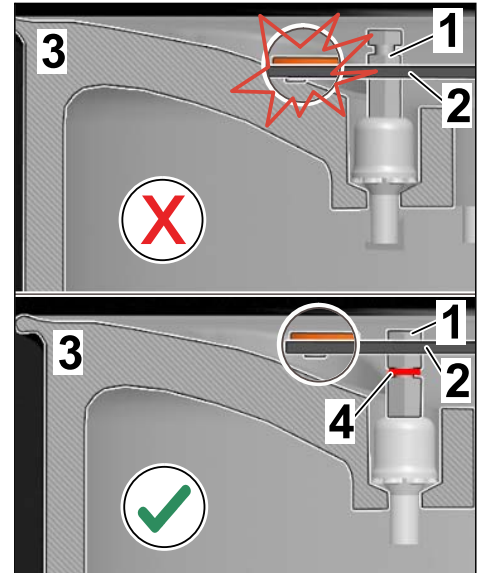


Bild 8

- 2.3.1 Befestigungshebel, mit der Sicherungsklappe (Orange) sichtbar nach außen zeigend, in freie Nut am Distanzbolzen einhängen (⇒ Bild 9-A und B-).

- 1 – Befestigungshebel
- 2 – Sicherungsklappe (Orange)
- 3 – Distanzbolzen

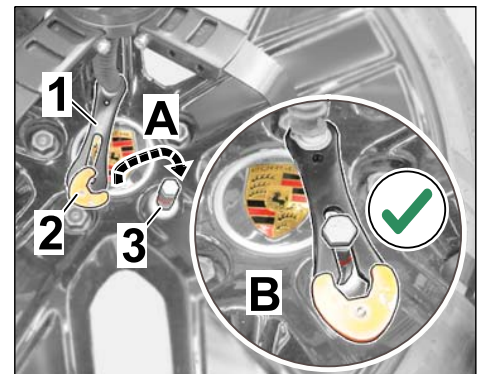


Bild 9



2.3.2 Schneekette im Bereich Drehknopf an das Hinterrad drücken (⇒ Bild 10-A-).

- 1 – Drehknopf
- 2 – Faltenbalg

Drehknopf dabei gleichzeitig nach Rechts (Plus "+" Zeichen ⇒ Bild 10-B-) bis zum Anschlag zudrehen, bis der Faltenbalg zusammen gepresst ist (⇒ Bild 10-C-).

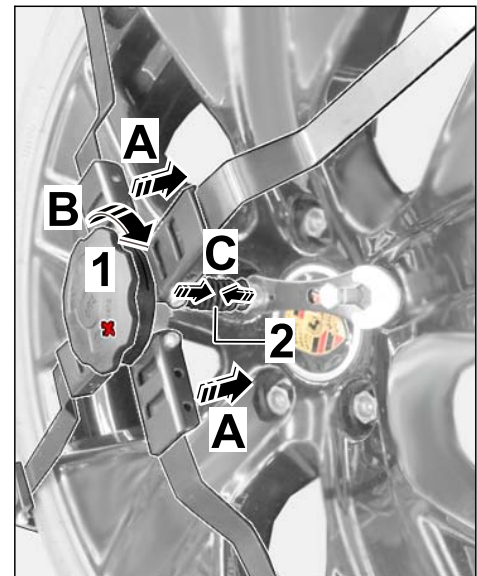


Bild 10

2.4 Schneekette komplett auf Hinterrad aufziehen

Um die Schneekette komplett auf Hinterrad aufzuziehen, das Fahrzeug kurz, scharf beschleunigen.

2.5 Korrekte Montage der Schneekette am Hinterrad durch einen Blick von Oben auf das Hinterrad kontrollieren. Dabei auf folgende Punkte achten:

- Ausreichenden Abstand der Schneekette (Federstahlarme, Befestigungshebel) zur Felge
- Sicherungsklappe (Orange) darf nicht zur Felge / zum Rad zeigen
- Drehknopf darf maximal bis zum Anschlag gedreht / gespannt werden, bis der Faltenbalg zusammengepresst ist.

Demontage: 3 Schneekette demontieren

3.1 Drehknopf etwas von dem Hinterrad abziehen (⇒ Bild 11-A-).

- 1 – Drehknopf
- 2 – Befestigungshebel und Faltenbalg

Drehknopf dabei gleichzeitig nach Links (Minus "-" Zeichen ⇒ Bild 11-B-) aufdrehen, bis sich der Befestigungshebel mit Seil und Faltenbalg (⇒ Bild 11-C-) gelockert haben.

3.2 Sicherungsklappe (Orange) am Befestigungshebel so drehen, bis Befestigungshebel aus Nut am Distanzbolzen ausgehängt werden kann.

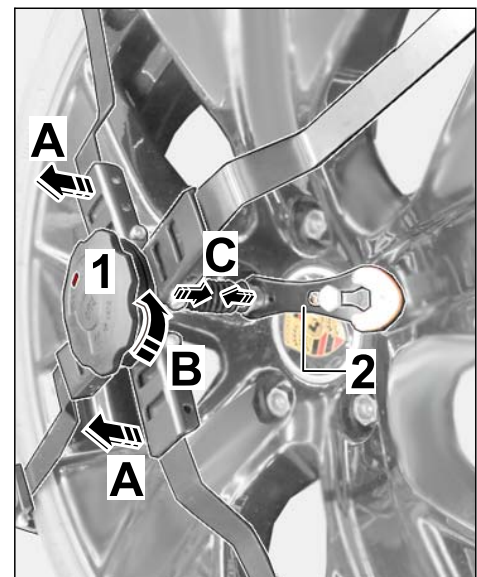


Bild 11

3.3 Kettennetz mit zwei benachbarte Kunststoffpratzen von oben von Hinterrad ziehen.

- 1 – Kettennetz
- 2 – Distanzbolzen
- 3 – Klemmhülse

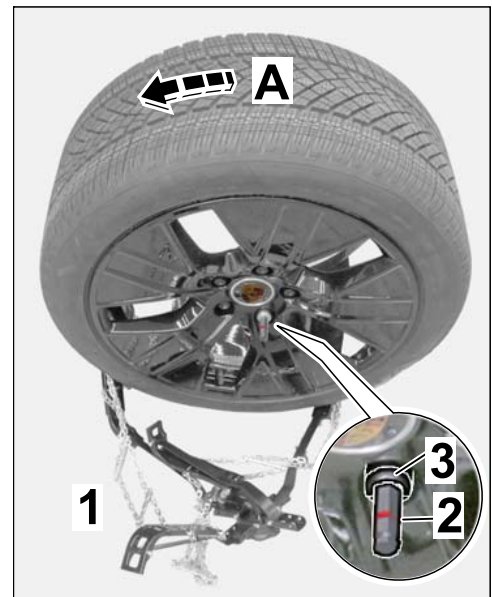


Bild 12

#### HINWEIS

##### Herausfahren aus Schneekette

- Schäden an Bauteile der Schneekette
- ⇒ **Keine weiteren Kettenbauteile (z. B. andere Kunststoffpratzen, Federstahlarms oder Drehknopf), welche sich NICHT unter dem Hinterrad befinden, überrollen!**

3.4 Aus dem Kettennetz der Schneekette herausfahren (⇒ Bild 12-A-).

3.5 Distanzbolzen mit Klemmhülse und Klemmstück von Radschraube (linkes ⇒ Bild 12-Lupe-) / rechtes Hinterrad) demontieren.

3.6 Schneekette ausschütteln und alle Teile verstauen.

Pflege: 4 Pflege der Schneekette

- Schneekette unmittelbar nach Gebrauch in heißem Wasser waschen und trocknen lassen.
- Sichtprüfung der Schneekette auf Beschädigungen und Stärke des Drahtes (Kettenglieder).
- Einölen der Schneekette ist **NICHT** zulässig!
- Nach Ablüften / Abtrocknen Schneekette gegebenenfalls wieder im Fahrzeug verstauen.
- Schneekette ist aus Qualitätsstahl, aber nicht rostfrei. Geringe Rostbildung beeinträchtigt die Qualität der Schneekette nicht.