

Catena da neve

Causa: **Istruzioni per l'uso ed il montaggio**

Modello/anno: **A partire dal 2020**

Limitazioni: **NON** omologato per avantreno.

NON omologato in combinazione con pneumatici All Season.

Omologato **SOLO** per ruote complete invernali sull'assale posteriore con le seguenti dimensioni:

- Ruota completa invernale da 19 pollici (275/45 R19 M+S su 10J x 19 cerchio ET47)
- Ruota completa invernale da 20 pollici (285/40 R20 M+S su 11J x 20 cerchio ET60)



Figura 1

Avvisi: Le catene da neve (⇒ *Figura 1*):

- sono state collaudate e omologate per l'assale posteriore della PORSCHE Taycan (Y1A).
- possono essere montate in modo semplice e rapido.
- dopo un montaggio corretto, possono essere posizionate automaticamente sulla ruota posteriore per mezzo del precarico assiale e grazie a un avvio rapido e brusco.
- possono essere riparate dal rivenditore specializzato.

Componenti N.: **9J1.073.690**

⇒ Catena da neve, kit

Elenco
particolari:

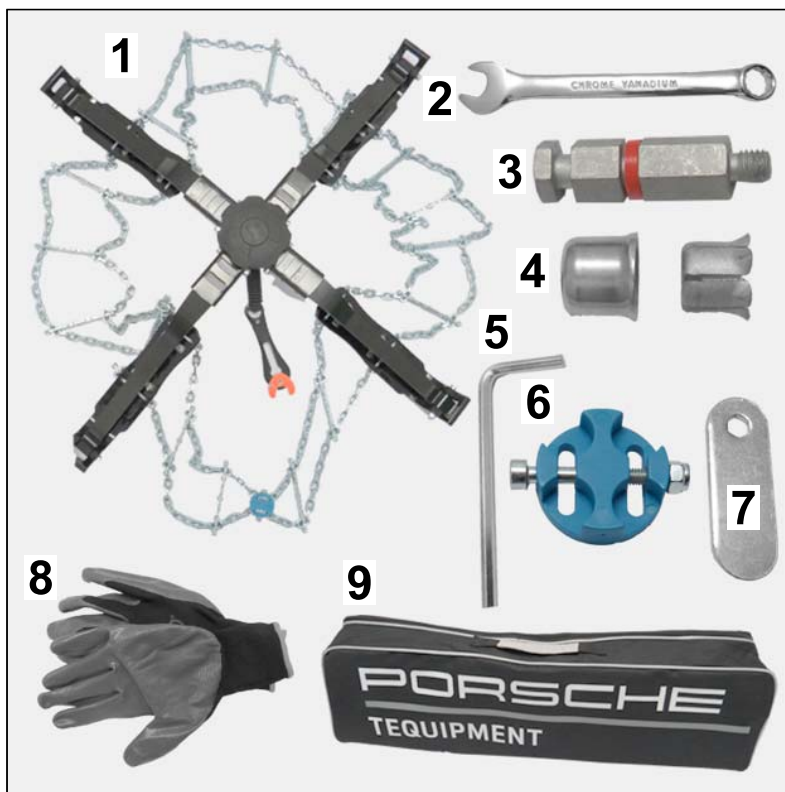


Figura 2

----	2 x	Catena da neve ⇒ Figura 2-1-
----	1 x	Chiave fissa ad anello CH13 ⇒ Figura 2-2-
----	2 x	Bullone distanziatore lunghezza 52 ⇒ Figura 2-3-
----	2 x	Kit adattatore per bullone di fissaggio ruota da 19 ⇒ Figura 2-4-
----	1 x	Chiave per viti ad esagono incassato da 3 ⇒ Figura 2-5-
----	8 x	Connettore in plastica (blu) con vite a esagono incassato e dado esagonale (M4, autobloccante) ⇒ Figura 2-6-
----	1 x	Chiave a esagono esterno da 7 ⇒ Figura 2-7-
----	1 x	Guanti per il montaggio ⇒ Figura 2-8-
----	1 x	Custodia per il trasporto PORSCHE EQUIPMENT ⇒ Figura 2-9-
----	1 x	Istruzioni per l'uso e il montaggio (versione generale non illustrata)
----	1 x	Documento controllo qualità (non illustrato)

Dati tecnici:

- Diametro max. bracci molla in acciaio (dimensione apertura): circa 750 mm
- Peso proprio: 2.900 g/pezzo
- 6.700 g/coppia nella custodia per il trasporto PORSCHE EQUIPMENT con accessori
- Dimensioni imballo della custodia per il trasporto PORSCHE EQUIPMENT: 690 mm (lunghezza) / 210 mm (larghezza) / 210 mm (altezza)
- **velocità massima consentita (v_{max}): 50 km/h**

Avvisi: Nei vari paesi, fare riferimento alle relative disposizioni di legge vigenti in materia.

SOLO per i paesi membri dell'Unione Europea (UE):

per le catene da neve descritte, tenere sempre conto dell'omologazione ruote/pneumatici per le vetture Taycan, tipo Y1A nel sistema informativo PIWIS.

Il suo partner Porsche sarà lieto di fornirle informazioni sull'attuale stato di omologazione.



PERICOLO

Marcia con catene da neve

- Lesioni personali
 - Danni materiali
- ⇒ Le catene da neve possono essere utilizzate SOLO per guidare su strade innevate o ghiacciate.
- ⇒ In caso di carreggiata parzialmente coperta di neve: procedere molto più lentamente.
- ⇒ La marcia con catene da neve fuori strada NON è collaudata e non è consentita.
- ⇒ Osservare eventuali cambiamenti del comportamento in marcia del veicolo a motore (vedere anche il Libretto di uso e manutenzione del veicolo).
- ⇒ Evitare la rotazione delle ruote dotate di catene da neve.
- ⇒ In caso di carreggiata ben coperta di neve, si raccomanda di mantenere una velocità massima di 50 km/h.
- ⇒ Dopo un tragitto di 20 km o una frenata di emergenza: controllare lo stato del montaggio e l'usura delle catene da neve.
- ⇒ A seguito di un contatto/urto con una banchina laterale/un marciapiede dei bracci molla in acciaio montati: controllare lo stato del montaggio e l'usura delle catene da neve.
- ⇒ Prima di iniziare OGNI marcia: controllare la correttezza di montaggio / posizione della catena da neve sulla ruota.
- ⇒ In caso di traino, rispettare le indicazioni contenute nel Libretto di uso e manutenzione della vettura e il codice della strada specifico del paese.



AVVERTENZA

Montaggio / smontaggio delle catene da neve

- Lesioni personali
 - Danni al passaruota, al parafrangente e ad altre parti della vettura
- ⇒ Prendere dimestichezza con le catene da neve provandone il montaggio / smontaggio a secco.
- ⇒ DOPO il montaggio: controllare la libertà di movimento della ruota CON la catena in condizioni estreme (compressa).
- ⇒ Montare / smontare la catena da neve sempre su un terreno piano.
- ⇒ Montare/smontare la catena da neve sempre a vettura ferma e assicurata (vedere il Libretto di uso e manutenzione della vettura).

- ⇒ **Non appena la ruota dotata di catena si muove: allontanare TUTTE le parti del corpo (dita, mani e capelli).**
- ⇒ **In fase di tensione e allentamento del dispositivo di tensionamento: allontanare TUTTE le parti del corpo (dita, mani e capelli).**
- ⇒ **Per una migliore visibilità della persona e per la propria sicurezza, indossare un giubbino ad alta visibilità durante il montaggio / lo smontaggio (ad es. del PORSCHE TEQUIPMENT).**
- ⇒ **Leggere attentamente le Istruzioni per il montaggio e modifiche e rispettarle durante il montaggio / lo smontaggio.**
- ⇒ **Rispettare la pressione di gonfiaggio (vedere Libretto di uso e manutenzione della vettura). Per il montaggio / lo smontaggio NON è consentito ridurre la pressione di gonfiaggio.**
- ⇒ **Osservare il notevole peso proprio della catena da neve.**

 **AVVERTENZA****Utilizzo delle catene da neve**

- **Lesioni personali**
- **Danni materiali**
- ⇒ **Le catene da neve possono essere utilizzate SOLO se la vettura e gli pneumatici con cerchio Porsche sono omologati per l'uso con le catene da neve.**
- ⇒ **Usi non conformi delle catene da neve, come ad es. traino, sollevamento o altro, NON sono consentiti. Dopo aver eseguito il corretto montaggio, utilizzare le catene da neve SOLO su fondi idonei.**
- ⇒ **NON è consentito utilizzare una sola catena da neve. Utilizzare le catene da neve sull'assale posteriore SEMPRE sul lato sinistro e sul lato destro della vettura.**
- ⇒ **Eseguire un controllo visivo delle catene da neve usate prima di ogni montaggio. In caso di danneggiamenti o punti di rottura, la catena da neve non deve essere usata IN NESSUN CASO. Lo stesso vale quando il filo di una maglia della catena è usurato in un punto, anche piccolo, per oltre la metà del suo spessore.**
- ⇒ **Elementi della catena danneggiati possono essere riparati dai rivenditori specializzati. Per la riparazione utilizzare SOLO pezzi di ricambio originali.**
- ⇒ **Dopo l'uso: Pulire / lavare le catene da neve e lasciarle asciugare. Conservare le catene da neve al riparo da effetti chimici.**

**Informazione**

Informare anche il cliente di tutte le condizioni d'uso.

- Montaggio: 1 Operazioni preliminari
- 1.1 Controllare se la combinazione pneumatici e cerchi montata sull'assale posteriore è inclusa/approvata nel certificato del produttore (⇒ Libretto di uso e manutenzione "Taycan", capitolo "Pneumatici e cerchi")

- 1.2 **SOLO** vetture con Porsche Active Suspension Management (PASM = 1BK): controllare l'assetto del telaio. Per il montaggio delle catene da neve, se necessario, impostare l'assetto del telaio su "Rialzato" (⇒ Istruzioni per l'uso "Taycan", capitolo "Porsche Active Suspension Management (PASM)").
- 1.3 Rimuovere neve e ghiaccio nell'area dei passaruota sull'assale posteriore.
- 1.4 Disimballare le catene da neve e leggere attentamente le Istruzioni.
- 1.5 Controllare le catene da neve usate per verificare la presenza di eventuali danni o punti di rottura.

Il filo **NON** può essere consumato per più della metà dello spessore.



Informazione

Di serie le catene da neve sono adatte alle dimensioni delle ruote omologate e possono essere montate subito.

- 1.6 **SOLO** in caso di utilizzo di catene da neve su pneumatici di dimensioni differenti o su pneumatici invernali fortemente usurati:
adattare le dimensioni/la lunghezza delle catene da neve.

- 1 – Connettore in plastica (blu)
- 2 – Vite a esagono incassato M4 x 39
- 3 – Dado esagonale M4 (autobloccante)

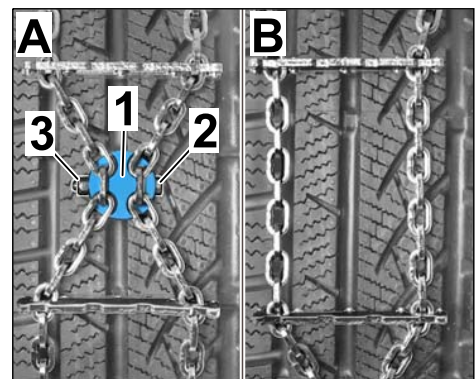


Figura 3

- 1.6.1 "Accorciare" le catene da neve (⇒ Figura 3-A):
Smontare il collegamento a vite dal connettore in plastica (blu) utilizzando l'attrezzo in plastica fornito in dotazione.

Posizionare due segmenti di catena paralleli al centro del connettore in plastica (blu).

Montare il collegamento a vite sul connettore in plastica (blu) e sulle maglie della catena parallele (2 pezzi) utilizzando l'attrezzo in plastica fornito in dotazione.
- 1.6.2 "Allungare" le catene da neve (⇒ Figura 3-B):
Smontare il collegamento a vite dal connettore in plastica (blu) e dalle maglie della catena parallele (2 pezzi) utilizzando l'attrezzo in plastica fornito in dotazione.

Rimuovere il connettore in plastica (blu) dai segmenti di catena paralleli.

2 Montaggio delle catene da neve



Informazione

Il montaggio del gruppo composto da bullone distanziatore, bussola di bloccaggio ed elemento di fissaggio su un bullone di fissaggio ruota codificato o antifurto NON è consentito.

Il bullone distanziatore deve essere SEMPRE montato su un bullone di fissaggio ruota standard.

2.1 Montaggio del bullone distanziatore su un bullone di fissaggio qualsiasi della ruota posteriore (lato destro/sinistro)

2.1.1 Inserire l'elemento di fissaggio (⇒ *Figura 4 -1-*) nella bussola di serraggio (⇒ *Figura 4 -2-*).

- 1 – Elemento di fissaggio
- 2 – Bussola di serraggio
- 3 – Bullone distanziatore
- 4 – Bullone di fissaggio ruota

2.1.2 Premontare il bullone distanziatore (⇒ *Figura 4 -3-*) nella bussola di serraggio (⇒ *Figura 4 -2-*) senza serrare.

2.1.3 Inserire il gruppo (bullone distanziatore, bussola di serraggio ed elemento di fissaggio) sul bullone di fissaggio ruota, facendo attenzione al "profilo esagonale" (fessura sul bordo del bullone di fissaggio ruota) del bullone di fissaggio ruota (⇒ *Figura 4 -inferiore-*).

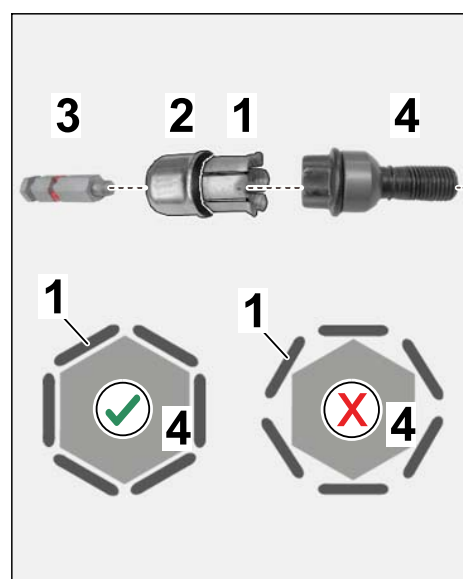


Figura 4

- 2.1.4 Serrare il bullone distanziatore con la chiave fissa ad anello da 13 fornita in dotazione (\Rightarrow *Immagine 5*).

- 1 – Bussola di serraggio
- 2 – Bullone distanziatore
- 3 – Chiave fissa ad anello CH13

In alternativa è possibile utilizzare anche una chiave dinamometrica.

Coppia bullone distanziatore (ruota posteriore sinistra/destra): **Coppia di serraggio 20 Nm +5 Nm**



Informazione

In caso di squilibrio dopo il montaggio: montare il bullone distanziatore e l'adattatore sul bullone di fissaggio ruota opposto.

Per viaggi prolungati (funzionamento continuo) senza catene da neve: smontare il bullone distanziatore e l'adattatore dal bullone di fissaggio ruota.



Immagine 5

- 2.2 Posizionamento delle catene da neve sulla ruota posteriore

Componenti delle catene da neve:

- 1 – Braccio molla in acciaio
- 2 – Staffa in plastica
- 3 – Rete a catena
- 4 – Leva di fissaggio con linguetta di sicurezza (arancione)
- 5 – Manopola
- 6 – Connettore in plastica (blu)

- 2.2.1 Aprire i bracci della molla in acciaio con le staffe in plastica delle catene da neve e sistemare la rete a catena (\Rightarrow *Figura 6*).

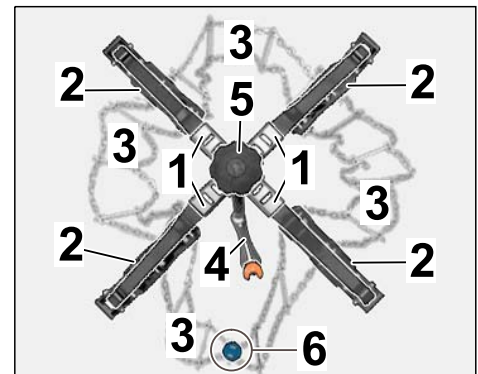


Figura 6

2.2.2 Aprire le due staffe in plastica adiacenti (⇒ Immagine 7-A-) e con la rete a catena procedere dall'alto ⇒ Immagine 7 per farle passare il più possibile sopra la ruota posteriore (⇒ Immagine 7-B-).

2.3 Fissaggio delle catene da neve alla ruota posteriore

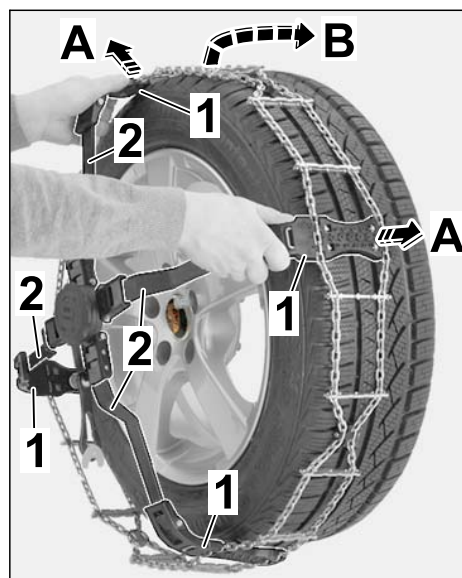


Immagine 7



Informazione

- Accertarsi sempre che vi sia spazio sufficiente tra la leva di fissaggio (con linguetta di sicurezza) e il cerchio.
- **NON** rimuovere l'anello di tenuta rosso (⇒ figura 8, posizione 4) dalla scanalatura del bullone distanziatore.

- 1 – Bullone distanziatore
- 2 – Leva di fissaggio con linguetta di sicurezza (arancione)
- 3 – Sezione sul cerchio
- 4 – Anello (rosso)

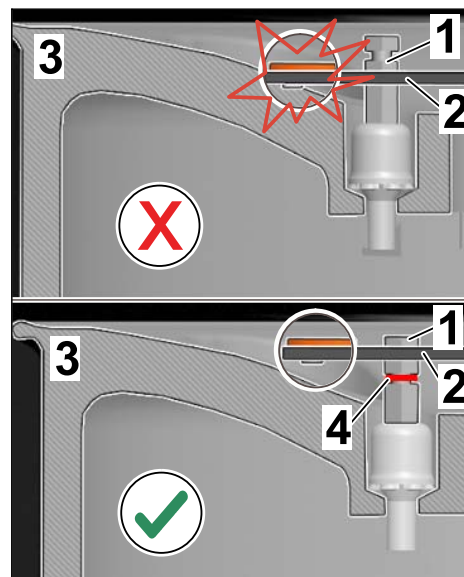


Immagine 8

- 2.3.1 Collegare la leva di fissaggio, con la linguetta di sicurezza (arancione) orientata visibilmente verso l'esterno, nella scanalatura libera del bullone distanziatore (⇒ *Immagine 9-A e B*).

- 1 – Leva di fissaggio
2 – Linguetta di sicurezza (arancione)
3 – Bullone distanziatore

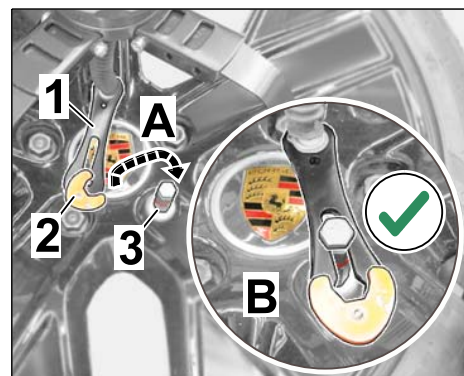


Immagine 9

- 2.3.2 Premere le catene da neve nell'area attorno alla manopola sulla ruota posteriore (⇒ *Figura 10-A*).

- 1 – Manopola
2 – Soffietto

Chiudere contemporaneamente la manopola ruotandola verso destra (segno "+" ⇒ *Figura 10-B*) fino a fine corsa, fino a quando il soffietto non risulta premuto (⇒ *Figura 10-C*).

- 2.4 Montaggio completo delle catene da neve sulla ruota posteriore

Per montare completamente le catene da neve sulla ruota posteriore, accelerare in modo rapido e brusco la vettura.

- 2.5 Verificare il corretto montaggio delle catene da neve sulla ruota posteriore osservando la ruota posteriore dall'alto. Prestare attenzione ai punti descritti di seguito:

- Distanza sufficiente tra le catene da neve (bracci molla in acciaio, leva di fissaggio) e il cerchio
- La linguetta di sicurezza (arancione) non deve essere rivolta verso il cerchio/la ruota
- La manopola deve essere ruotata/serrata al massimo fino a fine corsa, fino a quando il soffietto non risulta premuto.

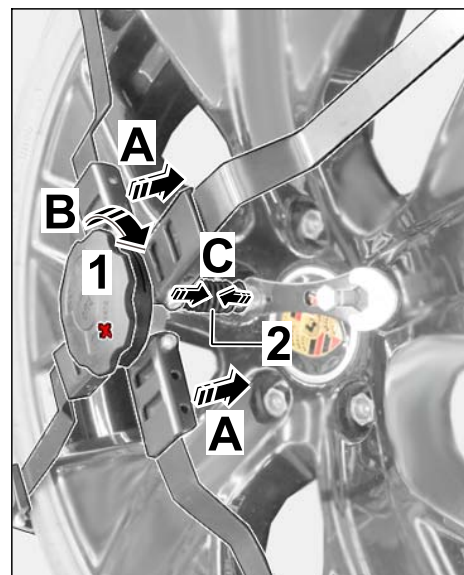


Figura 10

Smontaggio: 3 Smontaggio della catena da neve

- 3.1 rimuovere leggermente la manopola dalla ruota posteriore (⇒ *Figura 11 -A-*).

- 1 – Manopola
2 – Leva di fissaggio e soffietto

Aprire contemporaneamente la manopola ruotandola verso sinistra (segno "-" ⇒ *Figura 11 -B-*) fino a quando la leva di fissaggio insieme al cavo e al soffietto non risultano allentati (⇒ *Figura 11 -C-*).

- 3.2 Ruotare la linguetta di sicurezza (arancione) sulla leva di fissaggio in modo tale che sia possibile sganciare la leva di fissaggio dalla scanalatura del bullone distanziatore.

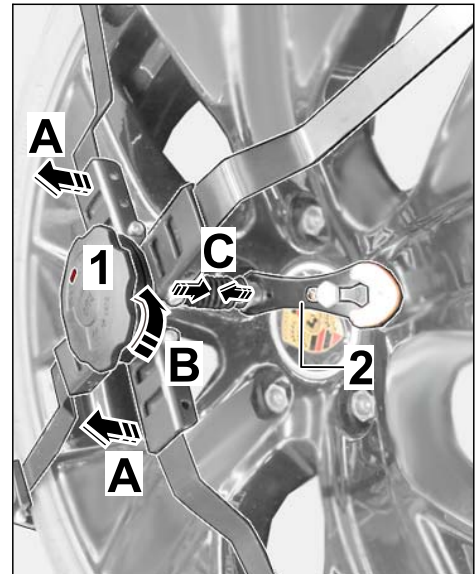


Figura 11

- 3.3 Rimuovere dalla ruota posteriore la rete a catena con due staffe in plastica adiacenti procedendo dall'alto.

- 1 – Rete a catena
2 – Bullone distanziatore
3 – Bussola di serraggio



Immagine 12

AVVISO

Rimozione delle catene da neve

- **Danni ai componenti delle catene da neve**
- ⇒ **Prestare attenzione a non passare sopra con la vettura agli altri componenti delle catene (ad es. le altre staffe in plastica, gli altri bracci molla in acciaio o le altre manopole), che NON si trovano sotto la ruota posteriore.**

- 3.4 Rimuovere le catene da neve dalla rete a catena (⇒ *Immagine 12 -A-*).

- 3.5 Smontare il bullone distanziatore con la bussola di serraggio e l'elemento di fissaggio dal bullone di fissaggio ruota (ruota posteriore sinistra ⇒ *Immagine 12-particolare-* / destra).
- 3.6 Scuotere le catene da neve e riporre tutti i suoi componenti.

Cura: 4 Cura della catene da neve

- dopo l'uso, lavare immediatamente le catene da neve con acqua calda e farle asciugare.
- Eseguire un controllo visivo della catena da neve per verificare la presenza di danni e lo spessore delle maglie della catena.
- **NON** è consentito oliare le catene da neve.
- Dopo aver asciugato la catena da neve, se necessario riporla nuovamente nella vettura.
- La catena da neve è realizzata in acciaio di qualità, ma non inossidabile. Una lieve formazione di ruggine non compromette la qualità della catena da neve.