



Porsche Mobile Charger Connect

Bueno es saberlo – Manual de instrucciones

06/2023

Porsche, el logotipo Porsche, Panamera, Cayenne y Taycan son marcas registradas de Dr. Ing. h.c. F. Porsche AG.

Printed in Germany.

Prohibida la reimpresión o reproducción total o parcial de cualquier tipo, salvo autorización expresa por escrito de Dr. Ing. h.c. F. Porsche AG.

© Dr. Ing. h.c. F. Porsche AG

Porscheplatz 1

70435 Stuttgart

Germany

Manual de instrucciones

Conserve este manual de instrucciones y entrégueselo al nuevo propietario en caso de que proceda a la venta del cargador. Debido a que los requisitos varían en función del país, las instrucciones de la sección de registro de estas instrucciones pueden ser diferentes. Para cerciorarse

de estar leyendo la sección de registro que se aplica a su país, compare el número de artículo del cargador que se indica en el capítulo "Datos técnicos" con el de la placa de características del dispositivo.

Sugerencias

¿Tiene usted dudas, sugerencias o ideas en relación con su vehículo o con este manual?

Escríbanos a:

Dr. Ing. h.c. F. Porsche AG

Vertrieb Customer Relations

Porscheplatz 1

70435 Stuttgart

Germany

Equipamiento

Debido al continuo desarrollo de nuestros vehículos, Porsche se reserva el derecho a introducir cambios en el equipamiento y la tecnología con respecto a las ilustraciones y descripciones contenidas en

este manual de instrucciones. Las variantes de equipamiento no siempre se incluyen de serie o bien dependen del equipamiento específico de cada país. Para más información sobre posibilidades de un montaje posterior, diríjase a un taller especializado. Porsche recomienda que encargue a un concesionario Porsche la ejecución de estos trabajos, ya que cuenta con personal de taller debidamente formado y con las piezas y herramientas necesarias para ello.

Debido a las diferencias en las legislaciones de los distintos países es posible que el equipo de su vehículo difiera de la presente descripción. Si su Porsche está provisto de equipamientos que no están descritos en este manual, su taller especializado le informará sobre su correcto manejo y conservación.

Acerca de este manual

Indicaciones de advertencia y símbolos

En este manual de instrucciones se emplean diversos tipos de indicaciones de advertencias y símbolos.



PELIGRO

Lesiones graves o mortales

Si no se siguen las indicaciones de advertencia de la categoría "Peligro", se producen lesiones graves o la muerte.



ADVERTENCIA

Posibles lesiones graves o mortales

Si no se siguen las indicaciones de advertencia de la categoría "Advertencia", pueden producirse lesiones graves o mortales.



ATENCIÓN

Posibilidad de lesiones moderadas o leves

Si no se siguen las indicaciones de advertencia de la categoría "Atención" pueden producirse lesiones moderadas o leves.

AVISO

Posibilidad de daños materiales

Si no se siguen las indicaciones de advertencia de la categoría "Aviso" pueden producirse daños materiales en el vehículo.



Información

La palabra "Información" indica información adicional.

- ✓ Condiciones que se deben cumplir para utilizar una función.
- ▶ Instrucción de actuación que debe seguir.

1. Las instrucciones de actuación están numeradas si se componen de varios pasos.

2. Instrucciones de manejo que debe seguir en la pantalla central.

▶ Indica dónde puede encontrar más información sobre un tema.

Más información

Puede acceder a la guía completa en la siguiente dirección web:
<https://tinyurl.com/porsche-e-help>



Índice

Al manual de instrucciones

Explicación de pictogramas.....	3
Política de privacidad.....	3
Más información.....	3

Seguridad

Indicaciones de seguridad.....	4
Uso previsto.....	5

Suministro

Datos de acceso.....	6
----------------------	---

Resumen

Conexiones en la unidad de control.....	7
Unidad de control del cargador.....	7
Elementos de visualización y control en la pantalla.....	8

Requisitos y condiciones

Selección del lugar de montaje.....	9
Herramienta necesaria.....	9

Montaje

Montaje del soporte de pared.....	9
Montaje sin distanciador.....	11
Montaje con distanciador.....	11

Configurar

Cables de alimentación y carga del vehículo.....	12
Puesta en servicio y configuración.....	17
Puesta en servicio de la aplicación web.....	18
Iniciar sesión en el cargador.....	19
Inicio de la configuración en el cargador.....	19
Vista general.....	19

Manejo

Instrucciones de uso.....	20
Carga.....	20

Inicio de sesión en la aplicación web.....	23
Manejo de la aplicación web.....	24
Puerto de carga.....	31

Fallos de funcionamiento..... 32

Transporte..... 35

Limpieza y mantenimiento..... 35

Eliminación..... 35

Datos técnicos

Placa de características.....	38
Información sobre la fabricación.....	38
Importador.....	38

Índice alfabético..... 40

Al manual de instrucciones

Explicación de pictogramas

Es posible que el cargador incluya pictogramas diferentes en función del país.



Emplee el cargador en una zona de temperatura entre $-30\text{ }^{\circ}\text{C}$ y $+50\text{ }^{\circ}\text{C}$.



Emplee el cargador a una altitud máxima de 5000 m sobre el nivel del mar.



El cargador dispone de una toma de tierra que no está conectada.



El cargador dispone de una toma de tierra conectada.



Deseche el cargador de acuerdo con todas las normas sobre eliminación aplicables.



No utilice cables alargadores, bobinas de cable ni adaptadores de viaje.



No utilice adaptadores (de viaje).



No utilice bases de enchufe múltiples.



No utilice un cargador con daños en el sistema electrónico o en las líneas de conexión.



Peligro de descarga eléctrica en caso de uso inadecuado.



Respete el manual de instrucciones relevante, en particular las indicaciones de advertencia y seguridad.



La superficie del cargador puede calentarse mucho.



No conecte el cargador en redes eléctricas sin conexión a tierra (p. ej., redes de TI). El cargador se debe poner en marcha exclusivamente en redes eléctricas conectadas a tierra.



El cargador necesita una alimentación de corriente alterna.



Identifica el conector de tipo 1 con un intervalo de tensión $\leq 250\text{ VAC}$.



Identifica el conector de tipo 2 con un intervalo de tensión $\leq 480\text{ VAC}$.

Política de privacidad

Para garantizar la capacidad de comunicación y la actualización de su equipo de recarga Porsche, el equipo de recarga transmitirá periódicamente a Porsche y procesará los siguientes datos específicos del dispositivo en forma cifrada: identificación del dispositivo, marca, generación, tipo de dispositivo y versión del software.

Si desea utilizar voluntariamente otros servicios Porsche Connect para el equipo de recarga, debe vincular su equipo de recarga a su cuenta de ID de Porsche, que la empresa de ventas Porsche Connect ofrece en mercados seleccionados. Como parte del uso de los servicios Porsche Connect, se transmiten a Porsche y se procesan los siguientes datos personales y otros específicos del dispositivo para su procesamiento y suministro: identificación del cliente, estadísticas, información del proceso de carga, estado, estado de la conexión y fecha y hora de la última comunicación. Para obtener más información sobre las condiciones generales de venta y la política de privacidad, visite www.porsche.com/connect-store.

La transferencia periódica de datos de su equipo de recarga puede conllevar costes adicionales en su proveedor de servicios de Internet. Es posible eliminar sus datos almacenados en Porsche a través de My Porsche de forma irreversible. Debido a restricciones técnicas o legales, algunos de los servicios Porsche Connect del equipo de recarga Porsche no están disponibles en todos los países.

Más información

Puede obtener más información sobre el cargador y la Web Application en el área "E-Performance" de la siguiente dirección web: <https://www.porsche.com>.

Seguridad

Indicaciones de seguridad

⚠ PELIGRO

Electrocución, cortocircuito, incendio, explosión, fuego

Utilizar un cargador dañado o averiado, así como una toma de corriente dañada o averiada, hacer uso inadecuado del cargador o no tener en cuenta la información de las instrucciones de seguridad puede provocar cortocircuitos, descargas eléctricas, explosiones, incendios o quemaduras.

- ▶ Utilice únicamente accesorios autorizados y facilitados por Porsche, como cables de alimentación y cables de vehículos.
- ▶ No use el cargador si está dañado y/o sucio. Antes del uso, compruebe que el cable y la conexión de enchufe no estén sucios o dañados.
- ▶ Conecte el cargador únicamente a tomas de corriente instaladas correctamente que no muestren daños, así como a instalaciones eléctricas que funcionen sin fallos.
- ▶ No utilice cables alargadores, bobinas de cable, cajas de enchufe múltiples ni adaptadores (de viaje).
- ▶ En caso de tormenta, desconecte el cargador de la red eléctrica.
- ▶ No lleve a cabo modificaciones ni reparaciones en componentes eléctricos.
- ▶ Solo encomiende la subsanación de problemas y las reparaciones en el cargador a personal calificado.

⚠ PELIGRO

Electrocución, incendio

Si las tomas de corriente no están instaladas correctamente, al cargar la batería de alta tensión mediante el puerto de carga en vehículo puede provocar electrocución o un incendio.

- ▶ Las comprobaciones de la fuente de tensión, el montaje y la primera puesta en funcionamiento de la toma de corriente del cargador solo puede llevarlas a cabo un electricista cualificado. Será totalmente responsable del cumplimiento de las normas y prescripciones legales existentes. Porsche recomienda contratar a un socio certificado de Servicio Porsche.
- ▶ Determine la sección de la conducción del cable de suministro que va a la toma de corriente teniendo en cuenta la longitud de la conducción y las prescripciones y normas en vigor a nivel local.
- ▶ Conecte la toma de corriente empleada para cargar mediante un circuito eléctrico con fusible independiente conforme a las leyes y normas locales.
- ▶ El cargador está diseñado para su uso en áreas privadas y semipúblicas (p. ej., en una propiedad privada o aparcamientos de empresas). Dependiendo del país, p. ej. en Italia y Nueva Zelanda, cargar según el modo 2 está **prohibido** en áreas públicas y espacios públicos.
- ▶ Si se realiza una carga no vigilada, las personas no autorizadas (p. ej., los niños jugando) o los animales no tendrán acceso al cargador ni al vehículo.
 - ▶ Consulte las indicaciones de seguridad del Manual de instalación y las instrucciones del vehículo.

⚠ PELIGRO

Electrocución, incendio

La manipulación incorrecta de las clavijas de contacto del enchufe puede provocar electrocución o un incendio.

- ▶ No toque las clavijas de contacto del puerto de carga en vehículo y del cargador.
- ▶ No introduzca objetos en el puerto de carga en vehículo ni en el cargador.
- ▶ Proteja las tomas de corriente y las conexiones de enchufe de la humedad, el agua y otros líquidos.

⚠ ADVERTENCIA

Vapores inflamables o explosivos

Los componentes del cargador pueden originar chispas y, por lo tanto, hacer arder vapores inflamables o explosivos.

- ▶ Para reducir el riesgo de explosiones, –particularmente en garajes–, asegúrese de que durante la carga la unidad de control se encuentra al menos 50 cm por encima del suelo.
- ▶ No utilice el cargador en zonas en las que exista riesgo de explosión.

A fin de cumplir con los requisitos de los valores límite de exposición a la radiación (1999/519/CE), el dispositivo debe instalarse de forma que se mantenga una distancia mínima de 20 cm con todas las personas.

Para garantizar un proceso de carga sin interrupciones con el cargador, se deben tener en cuenta los siguientes avisos y recomendaciones:

- Al volver a instalar una nueva toma de corriente elija una base de enchufe industrial con la mayor potencia posible (adecuada para la instalación

eléctrica doméstica) y haga que un electricista calificado la monte y la ponga en servicio. Porsche recomienda contratar a un socio certificado de Servicio Porsche.

- Dimensione la instalación eléctrica, según las posibilidades técnicas y las regulaciones, de tal forma que se disponga permanentemente de la máxima potencia nominal de la toma de corriente empleada para cargar el vehículo.
- Antes de realizar la instalación compruebe si con la instalación doméstica existente se puede disponer de manera permanente de la potencia adicional requerida para cargar el vehículo. En caso necesario, asegure la instalación doméstica con un sistema de administración de energía.
- El cargador se debe poner en marcha preferentemente en redes eléctricas conectadas a tierra. La toma de tierra se debe instalar adecuadamente.
- En caso de falta de claridad o de inseguridad con respecto a la instalación eléctrica doméstica, será necesario recurrir a un electricista calificado. Porsche recomienda contratar a un socio certificado de Servicio Porsche.
- En caso de que el cargador se deba usar en conexión con una instalación fotovoltaica, deberá ponerse en contacto con un concesionario Porsche.
- Para maximizar la eficiencia del cargador y garantizar una carga rápida, se recomienda utilizar bases de enchufe NEMA apropiadas con una intensidad de corriente con la mayor potencia posible disponible o bases de enchufe industriales conforme a IEC 60309.
- Al cargar la batería de alta tensión en la base de enchufe doméstica/industrial es posible que se utilice la máxima capacidad de la instalación eléctrica. Porsche recomienda que un electricista

calificado realice comprobaciones regulares de las instalaciones eléctricas que se utilizan durante la carga. Consulte a un electricista calificado cuáles son los intervalos de comprobación más adecuados para su instalación. Porsche recomienda contratar a un socio certificado de Servicio Porsche.

- En la entrega, la corriente de carga para los cables domésticos se limita automáticamente para prevenir el sobrecalentamiento de la instalación eléctrica. Deje que un electricista calificado se encargue de poner en funcionamiento el cargador, así como de adaptar la limitación de corriente de carga a la instalación doméstica.
 - ▷ Consulte el capítulo "Límite de la corriente de carga" en la página 21.

Uso previsto

El cargador con control integrado y dispositivo de protección es compatible con el modo de carga 2 de vehículos con batería de alta tensión, que cumplen con las normas y los estándares generalmente aplicables para vehículos eléctricos.

- ▶ En función de la red eléctrica regional, use la versión apropiada del dispositivo.
 - ▷ Consulte el capítulo "Datos técnicos" en la página 36.

El cargador solo puede utilizarse como una combinación de cable de red, unidad de control y cable de vehículo.

Es adecuado para el uso al aire libre.

- ✓ Noruega:

Los cargadores móviles solo se pueden utilizar para cargarlos ocasionalmente. Para los puntos de carga indicados es necesaria una instalación fija por parte de un electricista calificado.

Suministro



Fig. 1: Suministro

- A** Cable de alimentación (sustituible en la unidad de control)
- B** Enchufe para la conexión a la red eléctrica
- C** Unidad de control
- D** Enchufe de vehículo (enchufe de conexión para el vehículo)
- E** Cable de vehículo (en función del país: se puede sustituir o fijar a la unidad de control)
- F** Carta que incluye los datos de acceso

i Información

Componentes opcionales: en función del país, hay disponibles diferentes soportes de pared para el cargador, p. ej., la base de soporte de pared o el puerto de carga.

Datos de acceso

Con el dispositivo recibirá una carta que incluye toda la información necesaria para el cargador y el Web Application.

- ▶ Guarde la carta con los datos de acceso.

i Información

En caso de que los pierda, los datos de acceso que se proporcionan con el dispositivo (como el PIN preajustado y la clave de acceso) se pueden consultar en el concesionario Porsche.

- Para ello, debe disponer del número de serie del cargador.
 - ▶ Consulte el capítulo "Número de serie del cargador" en la página 7.

La carta con los datos de acceso contiene la siguiente información:

Denominación	Significado
Serial Number	Número de serie del cargador
MAC Wi-Fi	Puerto Wi-Fi de la dirección Mac
GRID MAC	Puerto PLC de la dirección MAC doméstica

Denominación	Significado
MAC del vehículo	Puerto PLC de la dirección MAC del vehículo
SSID de Wi-Fi	<ul style="list-style-type: none"> – Punto de acceso Wi-Fi de SSID – Nombre de host
Wi-Fi PSK	Clave de red
Usuario de inicio de contraseña	Clave de acceso del usuario de una aplicación web
Password Customer service	Clave de acceso del servicio al cliente de una aplicación web
PIN	Número de identificación personal
PUK	Clave de desbloqueo personal

i Información

El **nombre de host** consta de los siguientes componentes:

Charger+Número de serie (ejemplo: MobileCharger-Connect-1234567)

i Información

El campo de seguridad contiene los códigos de acceso requeridos (PIN y PUK). El campo se imprime con un color especial que oculta dichos códigos. Solo tras humedecer este campo con agua corriente, el color se desvanece y los códigos se vuelven visibles.

No frote ni raye el campo al humedecerlo, ya que los códigos podrían sufrir daños.

PIN y PUK

Los códigos PIN y PUK sirven para desbloquear el cargador.

- ▶ En caso de pérdida de un código PIN introducido por el usuario, podrá desbloquear el cargador mediante la introducción de un código PUK y de un nuevo código PIN.
- ▶ Si pierde el código PUK, póngase en contacto con un concesionario Porsche.


Contraseña de la aplicación web

La contraseña sirve para iniciar sesión en la Web Application.

Si se ha utilizado la clave de acceso:

- ▶ Si pierde la clave de acceso, póngase en contacto con un concesionario Porsche.

Si se ha utilizado una contraseña que ha escogido el usuario:

- ▶ Si pierde una contraseña que haya escogido usted mismo, restablezca los ajustes de fábrica del dispositivo y, con ello, vuelva a activar la clave de acceso (**Ajustes**  ▶ **Ajustes de fábrica**).

Número de serie del cargador

El número de serie del cargador se encuentra en las siguientes ubicaciones:

- en la carta con los datos de acceso, detrás de la denominación "Serial Number/Serial Number"
- en la placa de características (dorso de la unidad de control), detrás de la abreviatura "SNSN"
- En el cargador: **Ajustes** ⚙️ ▶ **Mantenimiento** ▶ **Información del dispositivo**
- En la Web Application: **Ajustes** ▶ **Mantenimiento** ▶ **Información**

Identificación de Porsche

Si el cargador está vinculado con su ID de Porsche, puede acceder en My Porsche en la Porsche Connect App información sobre el cargador y los procesos de carga.

Si el cargador ya no se utiliza y, por ejemplo, se vende:

1. Anule la conexión entre el ID de Porsche y el cargador (**Ajustes** ⚙️ ▶ **Perfil de usuario**).
2. Restablezca los ajustes de fábrica del cargador (**Ajustes** ⚙️ ▶ **Ajustes de fábrica**).

Resumen Conexiones en la unidad de control



Fig. 2: Conexiones en la unidad de control

- A** Cable de alimentación
B Cable de vehículo

El cable de alimentación **A** se inserta y libera en el extremo superior de la unidad de control.

El cable de vehículo **B** se inserta y libera en el extremo inferior de la unidad de control.

Unidad de control del cargador

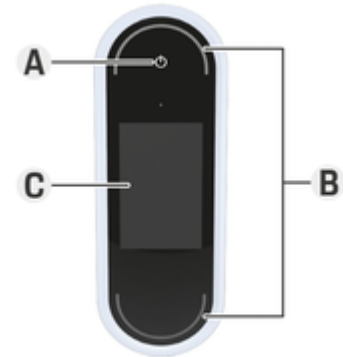


Fig. 3: Unidad de control

- A** Botón de encendido ⏻
B Indicadores LED de estado ○
C Pantalla

El botón de encendido **A** (Fig. 3) permite encender y apagar el cargador.

Los indicadores LED de estado **B** (Fig. 3) muestran el estado del cargador.

La pantalla **C** (Fig. 3) se comunica con el cargador y muestra la información y los avisos de avería.

Elementos de visualización y control en la pantalla

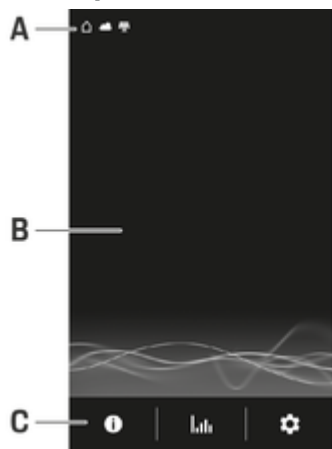


Fig. 4: Pantalla del cargador

- A** Barra de estado
- B** Área de información
- C** Barra de menú

Un sensor de brillo controla el brillo de la pantalla. El brillo se adapta automáticamente a las condiciones de iluminación del entorno.

Barra de estado

La barra de estado puede mostrar diferentes símbolos.

La siguiente descripción general muestra el significado de los símbolos de la barra de estado.

Símbolo	Significado
	Conexión Wi-Fi disponible
	Conexión del servidor disponible
	Se está descargando una actualización de software
	Conexión con la red PLC disponible
	Se establece un hotspot
	Un perfil de carga está activado en el vehículo. Se carga tras los ajustes de este perfil.
	Sistema fotovoltaico conectado

Barra de menú

La barra de menú puede mostrar diferentes símbolos. La siguiente descripción general muestra el significado de los símbolos de la barra de menú.

Símbolo	Significado
	Recuperar la información sobre el proceso de carga actual
	Acceder al historial de carga
	Configuración de ajustes
	Hay una actualización de software disponible.

Posibilidades de manejo

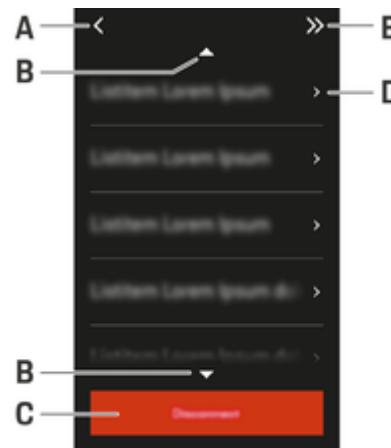


Fig. 5: Posibilidades de manejo

- A** Atrás
- B** Hacia arriba/hacia abajo

- C Actividad
D Detalles
E Omitir

Requisitos y condiciones

Selección del lugar de montaje



PELIGRO

Electrocución, incendio

El uso indebido del cargador o el incumplimiento de las indicaciones de seguridad pueden provocar cortocircuitos, descargas eléctricas, explosiones, incendios o quemaduras.

- ▶ No monte el soporte de pared ni el puerto de carga en zonas en las que exista riesgo de explosión.
- ▶ Asegúrese de que no haya líneas eléctricas en el área de los orificios de montaje que se van a perforar antes de instalar la base del soporte de pared o la base del puerto de carga.
- ▶ Para reducir el riesgo de explosiones, particularmente en garajes, asegúrese de que durante la carga la unidad de control se encuentra al menos 50 cm por encima del suelo.
- ▶ Consulte las disposiciones legales relativas a instalaciones eléctricas, las medidas de protección frente a incendios y las disposiciones legales de prevención de accidentes locales en vigor y tenga presentes las vías de evacuación.

La base de soporte de pared y el puerto de carga están diseñados para el montaje en zonas interiores y exteriores. Los criterios siguientes se deben tener en cuenta a la hora de seleccionar un lugar adecuado:

- La toma de corriente o el tendido de cables, la base de soporte de pared o el puerto de carga deben colocarse, en la medida de lo posible, en un espacio techado y protegido de los rayos del sol y la lluvia (p. ej., dentro de un garaje).
- La distancia de la toma de corriente al suelo y al techo ha de elegirse de tal manera, conforme a las normas y prescripciones nacionales, que se garantice un uso cómodo.
- No monte la base de soporte de pared ni el puerto de carga debajo de objetos colgantes.
- No monte la base de soporte de pared ni el puerto de carga en cobertizos, establos y lugares donde se genere gas amoníaco.
- Monte la base de soporte de pared o el puerto de carga sobre una superficie lisa.
- Para garantizar la máxima seguridad de fijación, compruebe las características de la pared antes del montaje.
- Instale la base de soporte de pared o el puerto de carga lo más cerca posible de la posición de estacionamiento preferida del vehículo. Hay que tener en cuenta la orientación del vehículo.
- Monte la base de soporte de pared o el puerto de carga de manera que no invada zonas de paso y asegúrese también de que el cable de alimentación no cruce ninguna zona de paso.
- Monte la base de soporte de pared o el puerto de carga de tal manera que la distancia entre el enchufe y la base del enchufe no sobrepase la longitud del cable de alimentación disponible.

Herramienta necesaria

- Nivel de burbuja
- Taladro o martillo perforador
- Destornillador

Montaje

Montaje del soporte de pared

Montaje de la base de soporte de pared

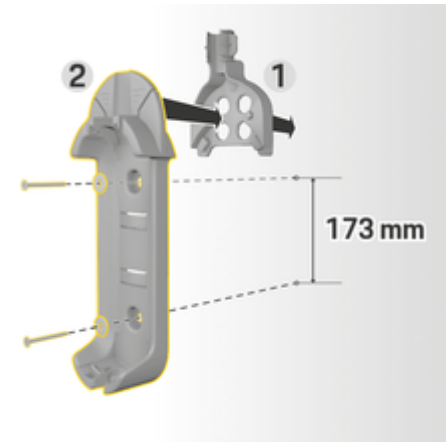


Fig. 6: Medidas de taladrado

1. Marque los orificios en la pared.
2. Use el taladro para abrir los orificios de fijación e inserte los tacos.
3. Presione la base de soporte de pared **2** (Fig. 6) dentro de la guía de cables **1** (Fig. 6) desde delante.
4. Atornille la base de soporte de pared en la pared.

Información

Colocar el soporte de pared a una altura mínima de 1 m.

Montaje del soporte de enchufe

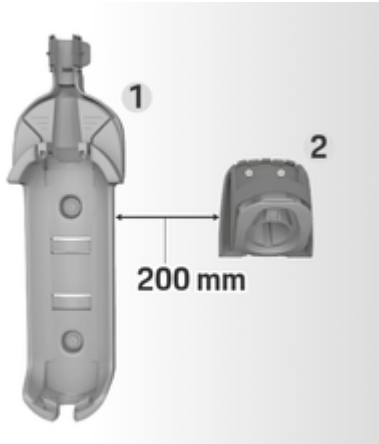


Fig. 7: Distancia entre el soporte de pared y el soporte de enchufe

Al montar el soporte de enchufe mantener una distancia de 200 mm respecto a la base de soporte de pared.

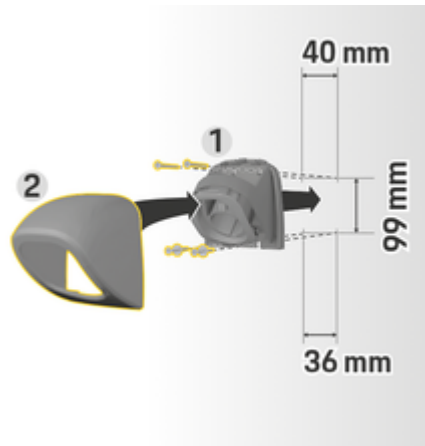


Fig. 8: Medidas de taladrado

1. Retire el soporte de enchufe **1** (Fig. 8) de la cubierta **2** (Fig. 8).
2. Marque los orificios en la pared.
3. Use el taladro para abrir los orificios de fijación e inserte los tacos.
4. Atornille el soporte de enchufe **1** (Fig. 8) a la pared.
5. Coloque la cubierta **2** (Fig. 8) desde abajo sobre el soporte de enchufe **1** (Fig. 8) y presionar hacia arriba.

Enganche de la unidad de control en el soporte de pared



Fig. 9: Enganche la unidad de control

1. Introduzca el cable del vehículo a través del orificio en la parte inferior de la base de soporte de pared, coloque la unidad de control abajo sobre el talón de retención y encájela hacia atrás.
2. Introduzca el cable de alimentación a través de la abertura superior del soporte de pared y mueva la anilla de seguridad hacia la izquierda hasta que encastre.
3. Inserte el enchufe del vehículo en el soporte de enchufe.

Montaje sin distanciador

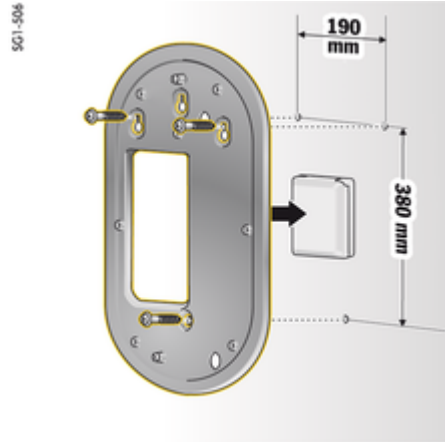


Fig. 10: Medidas de taladrado

1. Marque los orificios en la pared.
2. Use el taladro para abrir los orificios de fijación e inserte los tacos.
3. Atornille la placa de montaje en la pared.

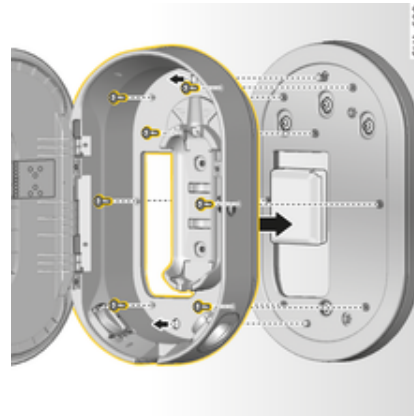


Fig. 11: Atornillado del puerto de carga en la placa de montaje

4. Atornille el puerto de carga en la placa de montaje.

Montaje con distanciador

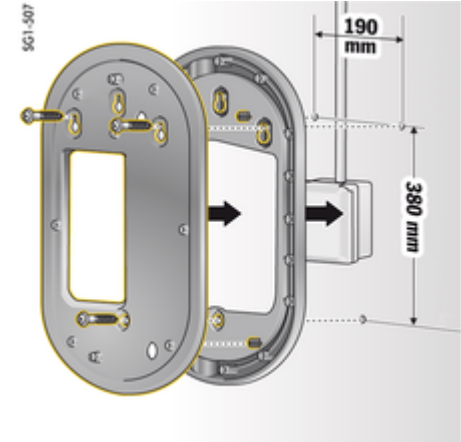


Fig. 12: Medidas de taladrado

1. Marque los orificios en la pared.
2. Use el taladro para abrir los orificios de fijación e inserte los tacos.
3. Atornille la placa de montaje junto con el distanciador en la pared.

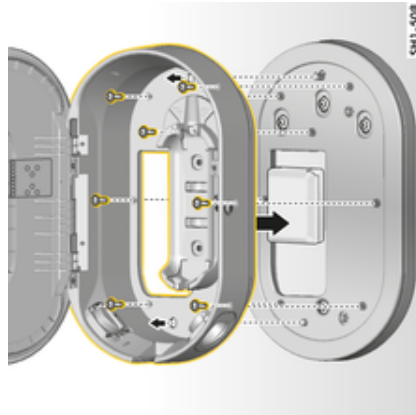


Fig. 13: Atornillado del puerto de carga en la placa de montaje

- Atornille el puerto de carga en la placa de montaje.

Configurar

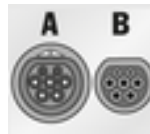
Cables de alimentación y carga del vehículo

Información sobre el enchufe y el cable de carga del vehículo

En función del equipamiento específico del país, hay disponibles puertos de carga en vehículo **A** y enchufes de vehículo **B**.



IEC 62196-2/
SAE-J1772-2009
Tipo 1 UL/IEC



IEC 62196-2
Tipo 2



GB/T 20234.2
Tipo GB

Selección del cable de alimentación

Para optimizar la velocidad de carga durante las cargas habituales, utilice exclusivamente los cables de alimentación siguientes. La potencia de carga máxima que se puede alcanzar es de hasta 22 kW (en función del modelo del dispositivo, la red eléctrica/conexión doméstica y del cargador de a bordo). Si se viaja al extranjero siempre se debe llevar consigo el cable de alimentación adecuado para el país correspondiente.

AVISO

Los cargadores solo se pueden utilizar con el cable de alimentación autorizado. Los siguientes cables de alimentación están autorizados específicamente en cada país y se definen en las siguientes tablas.

País	Cable de alimentación	Cable de alimentación para bases de enchufe domésticas
Rusia, Ucrania	5, 6, 7, 8	C
Abu Dabi, Israel, Singapur	5, 6, 7, 8	Carga no permitida en bases de enchufe domésticas
Argentina	5, 6, 7, 8	C
Bolivia, Paraguay, Uruguay, St. Marteen, San Martín	5, 6, 7, 8	B
Chile	5, 6, 7, 8	D
Perú	5, 6, 7, 8	A

Homologación de cables de alimentación específica de cada país (ejemplos)

La longitud del cable del vehículo puede ser de 2,5 o 7,5 metros, según las circunstancias. En función del país, la longitud total del cable de alimentación, la unidad de control y el cable del vehículo es limitada, por ejemplo, 5 metros en Suiza y 7,5 metros en Israel y Estados Unidos¹).

- Estado en el momento de la impresión. Infórmese en su concesionario Porsche o su suministrador local de corriente eléctrica.

Cables de alimentación para bases de enchufe industriales



1
NEMA 14-30



2
NEMA 14-50



3
NEMA 6-30



4
NEMA 6-50



5
IEC 60309-2
CEE 230 V/16 A
6 h



6
IEC 60309-2
CEE 230 V/32 A
6 h



7
IEC 60309-2
CEE 400 V/16 A
6 h



8
IEC 60309-2
CEE 400 V/32 A
6 h



9
WCZ8 20 A

Cables de alimentación para bases de enchufe domésticas

Si no dispone de una base de enchufe industrial, la carga también se puede realizar con potencia de carga reducida con los siguientes cables de alimentación.

- ▶ En función del país, por ejemplo en Abu Dabi, Israel, Singapur e India¹, se prohíbe la carga en **tomas de corriente domésticas**.



A
NEMA 5-15
Tipo B²



B
WCZ8 15 A



C
CEE 7/5; CEE 7/7
Tipo E/Tipo F
("Enchufe con toma de tierra")



D
BS 1363-1/EV
Tipo G

1. Estado en el momento de la impresión. Infórmese en su concesionario Porsche o su suministrador local de corriente eléctrica.
2. para México: 12 A



E
AS 3112
Tipo I



F
SEV 1011/SEV
441011
Tipo J



G
DS 60884-2-D1
Tipo K



H
CEI 23-16-VII
Tipo L 16 A (5 mm)



I
IA6A3 (BS 546)
Tipo M

NEMA 6-50 / NEMA 14-50 (información complementaria)

Información

Ámbito de aplicación

Esta recomendación de uso solo es válida para regiones con estándar NEMA 6-50 / NEMA 14-50.

Al cargar el vehículo pueden generarse altas corrientes eléctricas. Por motivos de seguridad, es obligatorio utilizar exclusivamente componentes autorizados, así como una instalación profesional de todo el dispositivo de carga.

Indicaciones de seguridad generales



PELIGRO

¡Descarga eléctrica e incendio!

El uso incorrecto del dispositivo de carga y el incumplimiento de las indicaciones de instalación y seguridad pueden provocar un cortocircuito, descarga eléctrica, explosión, incendio o quemaduras.

- ▶ Observe las indicaciones de instalación del manual de instrucciones de su dispositivo de carga.
- ▶ Preste especial atención a todas las indicaciones de seguridad y de advertencia que se dan allí.
- ▶ La instalación debe realizarla una persona que tenga la formación eléctrica y los conocimientos especializados necesarios.
- ▶ Observe también las normativas nacionales para la realización de instalaciones eléctricas.

Requisitos de la toma de red



PELIGRO

Tomas de corriente inadecuadas

Una toma de corriente inadecuada puede provocar cortocircuitos, descargas eléctricas, explosiones, incendios o quemaduras.

- ▶ Utilice únicamente un tipo de toma de corriente adecuado para esta instalación (consulte **Tipos de enchufes/tomas de corriente adecuados**).
- ▶ Utilice únicamente tomas de corriente que cumplan los requisitos de calidad de las superficies de contacto y sujeción (consulte **Requisitos para la calidad de las tomas de corriente**).
- ▶ Evite el contacto directo entre los tornillos de apriete y el cable. Es recomendable usar casquillos de extremo de alambre.
- ▶ Evite atascar el cable en el aislamiento.

Tipos de enchufes/tomas de red adecuados

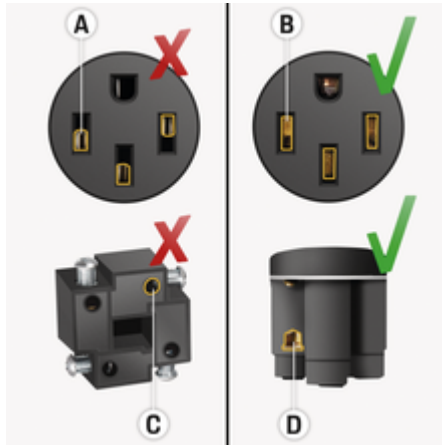


NEMA 6-50
Caja/conector



NEMA 14-50
Caja/conector

Requisitos de calidad de las tomas de red



- A Superficie de contacto solo media altura de contacto de clavija
- B Superficie de contacto a lo largo de toda la altura del contacto de clavija
- C Superficie de contacto reducida entre el tornillo de apriete y el hilo trenzado.
- D Amplia superficie de contacto entre la placa de sujeción y los hilos conductores

Requisitos de instalación de líneas

⚠ PELIGRO Cable de alimentación inadecuado

El uso de cables de alimentación inadecuados o corrientes eléctricas excesivas pueden provocar cortocircuitos, descargas eléctricas, explosiones, incendios o quemaduras.

- ▶ El cable debe tener un fusible de 50 A.
- ▶ Utilice únicamente cables de cobre con una sección de al menos 8AWG, mejor 6AWG.

Requisitos para la instalación al aire libre

⚠ PELIGRO Contacto directo con la lluvia

Si el dispositivo de carga se utiliza al aire libre, el contacto directo con la lluvia puede provocar cortocircuitos, descargas eléctricas, explosiones, incendios o quemaduras.

- ▶ Evite el contacto directo del dispositivo de carga con la lluvia.
- ▶ Utilice una carcasa a prueba de lluvia NEMA 3R.

Cambio de cable de alimentación o cable de vehículo

⚠ PELIGRO Electrocuación

Peligro de lesiones graves o mortales por electrocuación.

- ▶ Antes de cambiar el cable de alimentación, desconecte el cable de alimentación de la toma de corriente y desenchufe el cable de vehículo del puerto de carga en vehículo.
- ▶ Cambie el cable solo en un entorno seco, sin humedad.
- ▶ Utilice únicamente cables homologados por Porsche.

▶ Consulte el capítulo "Suministro" en la página 5.

En función del país (p. ej., en Noruega, Italia, Portugal y España)¹, el cambio del cable de alimentación solo puede realizarlo un electricista cualificado. Porsche recomienda contratar a un socio certificado de Servicio Porsche.

1. Estado en el momento de la impresión. Infórmese en su concesionario Porsche o su proveedor de electricidad local.

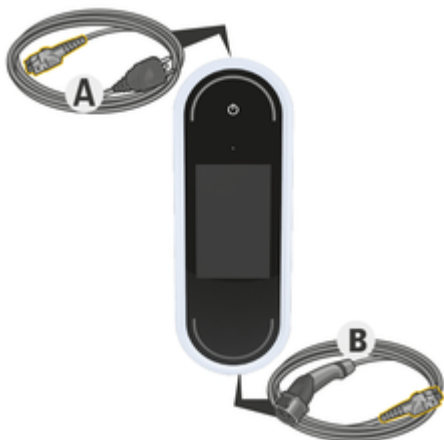


Fig. 14: Conexiones en la unidad de control

El cable de alimentación **A** se libera e inserta en el extremo superior de la unidad de control.

El cable de vehículo **B** se libera e inserta en el extremo inferior de la unidad de control

Soltar los cables

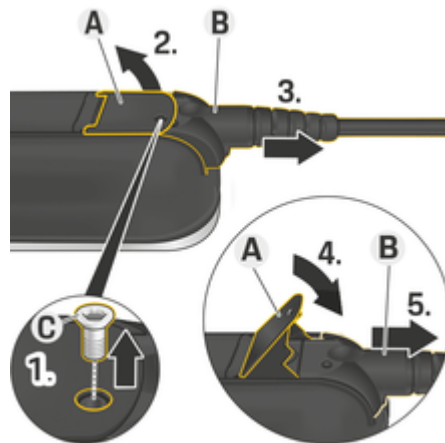


Fig. 15: Soltar los cables

- ✓ El proceso de carga de la batería de alta tensión ha finalizado y el enchufe del vehículo está retirado del puerto de carga en vehículo.
- ✓ El enchufe está desconectado de la base de enchufe.

1. Suelte el tornillo **C** (Fig. 15) con la herramienta adecuada.
2. Levante la palanca **A** (Fig. 15).
3. Extraiga el enchufe **B** (Fig. 15) hasta que note la primera resistencia.
4. Cierre la palanca **A** (Fig. 15).
5. Extraiga el enchufe **B** (Fig. 15) completamente.

Fijación del cable

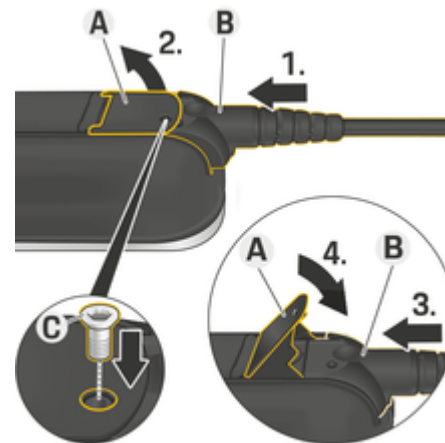


Fig. 16: Fijación del cable y el enchufe

- ✓ La palanca **A** (Fig. 16) está cerrada.


1. Inserte el enchufe **B** (Fig. 16) en la unidad de control hasta que note la primera resistencia.
2. Levante la palanca **A** (Fig. 16).
3. Inserte el enchufe **B** (Fig. 16) completamente.
4. Cierre la palanca **A** (Fig. 16).
5. Fije el enchufe **B** (Fig. 16) a la unidad de control mediante el tornillo **C** (Fig. 16).

Puesta en servicio y configuración

Puesta en funcionamiento

Realice los siguientes ajustes durante la primera puesta en funcionamiento del cargador.

Información

- Se pueden omitir los puntos marcados con **Omitir**. En este caso no se realiza ningún ajuste.
- Los ajustes se pueden modificar en la pantalla cuando lo desee .

Idioma y país

1. Seleccione un idioma de la lista. Confirmar la selección.
2. Seleccione un país de la lista.
3. Confirme su selección de idioma y país.

Transferencia de datos

- ▶ Lea y confirme los avisos sobre transferencia de datos.

Actualizaciones de software

Se debe instalar el software más actual para garantizar la funcionalidad completa y el funcionamiento fiable del cargador.

- ▶ Seleccionar y confirmar para que se realice una actualización de software automática.
- Activado** El cargador comprueba si hay actualizaciones de software disponibles y las descarga automáticamente.

La instalación se puede iniciar directamente o posponer para una fecha posterior.

Desactivado El cargador comprueba si hay actualizaciones de software disponibles y muestra el aviso correspondiente. La descarga se puede iniciar manualmente.

Tras la descarga, la instalación se puede iniciar directamente o posponer para una fecha posterior.

En caso de no ser posible una conexión a Internet con el cargador, las actualizaciones de software también se pueden descargar manualmente desde la dirección web en el área **E-Performance** en <https://www.porsche.com> e instalarse a través de la aplicación web.

Selección de red

Realice una selección para conectarse a una red doméstica. El punto puede omitirse con **Omitir**. Entonces no se establece ninguna conexión con una red doméstica. Cuando el cargador está conectado a una red doméstica existente, se dispone de funciones e información avanzadas. La conexión es posible a través de Wi-Fi o una red de comunicación Powerline (red PLC). Si no se dispone de una red doméstica, se puede configurar un hotspot en el cargador.

Información


Las redes Wi-Fi públicas sin protección por contraseña no son compatibles y no se pueden utilizar.

Conexión mediante Wi-Fi

1. Seleccione **Wi-Fi**.
2. Seleccione la red doméstica de la lista de redes Wi-Fi detectadas.
3. Introduzca la contraseña y confírmela.

Conexión a través del botón de acoplamiento de PLC


1. Seleccione **Tecla de emparejamiento de PLC**.
2. Inicie la configuración de la conexión en el módem PLC. Confirme en el cargador con **OK**.
Una vez completada la configuración, confirme con **Conectar**.
➔ Se establece la conexión con la red PLC.

Si existe una conexión con la red PLC, en la barra de estado se muestra el símbolo .

Conexión mediante clave de seguridad de PLC

Para estos métodos se debe usar un terminal con software de control de la red PLC.

1. Para crear una conexión con una red PLC con ayuda de la clave de seguridad, seleccione **Clave de seguridad de PLC**.
➔ La clave de seguridad se muestra en la pantalla.
2. Introduzca la clave de seguridad en el menú correspondiente del software de control de la red PLC para que el cargador se integre en esta red.
➔ Se establece la conexión con la red PLC.

Si existe una conexión con la red PLC, en la barra de estado se muestra el símbolo .

Información

Propiedades de PLC:

- Interfaces independientes para el vehículo y la infraestructura.
- PLC según IEEE P1901
- AV con estándar HomePlug
- Cifrado: AES de 128 bits
- Banda de frecuencia: de 2 a 30 MHz

Perfil de usuario (vincular ID de Porsche)

Si el cargador está vinculado con su ID de Porsche, puede solicitar información sobre el cargador y los procesos de carga en My Porsche (aplicación web y app).

Para vincular el cargador con su ID de Porsche:

- ▶ Abra la página de Internet indicada en la pantalla del cargador en el navegador de su terminal o abra la aplicación My Porsche e introduzca el código de usuario.

—O bien—

Escanee el código QR que se muestra en la pantalla del cargador. Para escanear el código QR dispone de las siguientes posibilidades:

- Usar la cámara de su terminal (a partir de iOS 11, en Android las opciones varían).
- Usar una aplicación para escanear el código QR.

Si la vinculación se ha realizado correctamente, el asistente de configuración avanza hasta el siguiente paso.

Conectar gestor de energía

Si se dispone de un gestor de energía, se puede establecer una conexión con él. A continuación, el gestor de energía realiza el control del proceso de carga.

- ▶ Encontrará información sobre la conexión en el manual de instrucciones del gestor de energía.

Si no dispone de ningún gestor de energía, el vehículo se cargará con la corriente de carga disponible en el cargador:


- ▶ **Ajustes**  ▶ **Ajustar corriente carga**

▶ Consulte el capítulo "Ajustar la corriente de carga" en la página 18.

Hotspot

Si no se puede integrar en una red doméstica, se puede establecer un hotspot desde el cargador y, con ello, realizar una conexión con la Web Application del cargador.

- ▶ Para establecer un hotspot, haga clic en **Activar hotspot**.

Tras establecer un punto de acceso, aparece el símbolo  en la barra de estado.

Información

Al utilizar sistemas Android, es posible que el establecimiento de la conexión deba confirmarse por separado para que se pueda establecer una conexión de hotspot.

Ajustar la corriente de carga

Aquí se puede ajustar la corriente de carga máxima que el cargador debe admitir en caso de que la red doméstica no disponga de gestor de energía.

El valor máximo que se muestra se determina mediante los tipos de cables conectados.

- ▶ Ajuste la corriente de carga a un valor que esté disponible como valor máximo en la red eléctrica usada para el cargador. Para ello, utilice las opciones **Más y Menos**.

▶ Consulte el capítulo "Límite de la corriente de carga" en la página 21.

Protección del dispositivo

Para evitar que un vehículo no autorizado se conecte al cargador, se puede configurar una solicitud de PIN.

1. Si desea activar la solicitud de PIN, seleccione **Activado**.
2. Introduzca un PIN de 4 cifras y confirme.
3. Repita y confirme el PIN.
 - ➔ Se confirma la activación de la solicitud de PIN.

Completar la configuración

- ▶ Según el **Resumen**, compruebe los ajustes establecidos y complete la configuración.

Puesta en servicio de la aplicación web

Antes de poder utilizar el cargador y el Web Application para uso diario, el primer paso es configurar el cargador. A continuación, se debe establecer una conexión entre el terminal (PC, tableta o smartphone) y el cargador.

Requisitos para la primera puesta en funcionamiento en la aplicación web

La siguiente información debe estar disponible para la aplicación inicial del Web Application:

- Carta con los datos de acceso del Porsche Mobile Charger Connect para iniciar sesión en el Web Application del cargador
- Datos de acceso de la red doméstica
- Datos de acceso del perfil de usuario (para una vinculación al ID de Porsche)

La aplicación web es compatible con los navegadores siguientes:

- Google Chrome a partir de la versión 57 (recomendado)
- Mozilla Firefox a partir de la versión 52 (recomendado)
- Microsoft Internet Explorer a partir de la versión 11
- Microsoft Edge
- Apple Safari a partir de la versión 10

Iniciar sesión en el cargador

i Información

Los datos para iniciar sesión en el cargador se encuentran en la carta adjunta. El campo de seguridad contiene los códigos de acceso (PIN y PUK). El campo se imprime con un color especial que oculta dichos códigos.

Solo tras humedecer este campo con agua corriente, el color se desvanece y los códigos se vuelven visibles.

No frote ni raye el campo al humedecerlo, ya que los códigos podrían sufrir daños.

- ✓ El cargador se ha conectado.
 - ✓ Se dispone de la carta que incluye los datos de acceso.
1. Consulte el PIN en la carta. Debe humedecer el campo de privacidad para consultar el PIN.
 2. Introduzca el PIN.

Inicio de la configuración en el cargador

El cargador se configura mediante el asistente de configuración, que guía por la instalación a través de varios pasos. Para poder utilizar el cargador correctamente, hay que concluir la configuración.

► Para obtener información detallada sobre la configuración del cargador, consulte el manual de instrucciones de Porsche Mobile Charger Connect.

Vista general

La Web Application ofrece opciones de configuración más amplias que el dispositivo.

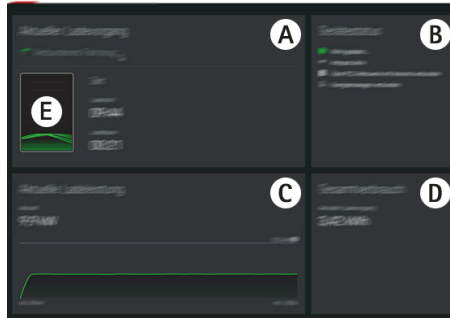


Fig. 17: Vista general en la aplicación web

A Proceso de carga actual

Muestra información sobre el proceso de carga actual, como el momento de inicio y su duración.

B Estado del dispositivo

Muestra información sobre el dispositivo, por ejemplo:

- el estado de carga actual
- la conexión de red utilizada
- el estado de la conexión con el gestor de energía (en su caso)
- la disponibilidad de una actualización de software
- la desactivación de la supervisión de la toma de tierra

C Potencia de carga actual

El flujo actual de potencia eléctrica [en kilovatios] entre el cargador y el consumidor.

Curva: La curva representada muestra la evolución en el tiempo de la potencia de carga desde el inicio de la carga, así como el consumo total de energía [en kilovatios].

Seleccione un momento en la curva para consultar la potencia de carga en dicho momento.

D Consumo

El consumo total de energía del proceso actual de carga [en kilovatios/hora].

E Estado de carga

El color utilizado en la vista general indica el estado de carga del dispositivo:

- Rojo: Mensaje de error
- Azul: Carga en pausa
- verde: Vehículo cargando
- Blanco: Ningún vehículo conectado en el cargador

Manejo

Instrucciones de uso

En función del país, es necesario registrar la conexión de dispositivos de carga para vehículos.

- ▶ Compruebe la obligación de registro y las condiciones marco sobre el servicio.

AVISO

Daños en el cargador

- ▶ Es necesario colocar el cargador sobre una base firme durante el proceso de carga.
- ▶ Porsche recomienda utilizar el cargador en la base del soporte de pared o en el puerto de carga. En función del país (p. ej., en Suiza)¹, el cargador solo se puede utilizar sobre la base del soporte de pared o en el puerto de carga.
- ▶ No sumerja el cargador en agua.
- ▶ Proteja el cargador de la nieve y el hielo.
- ▶ Trate el cargador con cuidado y protéjalo frente a situaciones de tensión como atropellos, caídas, sacudidas, vuelcos o aplastamiento.
- ▶ No abra la carcasa del cargador.

AVISO

Daños en el cargador

El cargador solo se debe emplear en una zona de temperatura entre -30 °C y $+50\text{ °C}$.

- ▶ No exponga el cargador a radiación solar directa de forma continua para evitar un sobrecalentamiento durante el funcionamiento. En el caso de sobrecalentamiento del cargador, el proceso

de carga se interrumpe automáticamente hasta que la temperatura vuelve a disminuir hasta el intervalo normal.

- ▶ En caso de que el cargador alcance una temperatura superior o inferior a su temperatura de funcionamiento, deje que vuelva a recuperar su temperatura correcta y no intente enfriarlo o calentarlo activamente (p. ej., enfriarlo con agua fría o calentarlo con un secador).

AVISO

La carga a temperaturas ambiente elevadas o bajo la luz solar directa puede provocar una interrupción prematura del proceso de carga. Limitar la potencia de carga puede evitar tales interrupciones. ▶ Consulte el capítulo "Ajustar la corriente de carga" en la página 18.

Carga

Indicaciones de carga

Puerto de carga en vehículo

Para obtener información sobre cómo conectar y extraer el cable de vehículo del puerto de carga en vehículo y el estado de carga y conexión en el puerto de carga del vehículo:

- ▶ Consulte las instrucciones del vehículo.

PELIGRO

Electrocución, incendio

Peligro de lesiones graves o mortales por electrocución o incendio.

- ▶ Respete siempre la secuencia especificada durante el proceso de carga.
- ▶ No desenchufe el cable de vehículo del puerto de carga en vehículo durante el proceso de carga.
- ▶ Finalice el proceso de carga antes de desconectar el cable de vehículo del puerto de carga en vehículo.
- ▶ No desenchufe el cargador de la toma de corriente durante el proceso de carga.

Los errores se mostrarán en la pantalla mediante indicadores LED de estado de color rojo. Se muestran el mensaje de error, la causa y una medida para subsanarlo.

- ▶ Consulte el capítulo "Fallos de funcionamiento" en la página 32.

1. Estado en el momento de la impresión: Infórmese en su concesionario Porsche.

Tiempos de carga

La duración del proceso de carga puede variar en función de los factores siguientes:

- La toma de corriente utilizada (base de enchufe doméstico o industrial)
- Tensión de red y amperaje específicos del país
- Ajustes del límite de la corriente de carga en el cargador
- Oscilaciones de la tensión de red
- Temperatura ambiente del vehículo y el cargador. En caso de alcanzar temperaturas que estén en el límite de la temperatura ambiente aceptada, los tiempos de carga pueden ser mayores.
 - Consulte el capítulo "Activación y desactivación de la supervisión de la toma de tierra" en la página 22.
- La temperatura de la unidad de control y de la batería de alta tensión
- Climatización previa de la temperatura del habitáculo activada
- Capacidad de carga actual del enchufe y del enchufe del vehículo

Información

Debido a que existen diferentes variantes de red eléctrica según el país, hay distintas variantes de cable disponibles. Es posible que por ello no se pueda disponer de la potencia máxima de carga. Infórmese en su concesionario Porsche.

Iniciar, pausar y detener la carga

Inicio de la carga

1. Conecte el enchufe a la toma de corriente.
 - ☺ El botón de encendido se ilumina en blanco.

- Los indicadores LED de estado se iluminan en blanco.

- ➔ La pantalla se enciende.

2. Conecte el enchufe de vehículo al puerto de carga en vehículo.

- ☺ El botón de encendido se ilumina en blanco.

- Los indicadores LED de estado parpadean en blanco.

Para obtener información sobre la conexión del cable de vehículo al puerto de carga en vehículo:

- Consulte las instrucciones del vehículo.

- ➔ Una vez realizada la comprobación automática y establecida la conexión, los indicadores LED de estado se iluminan de color blanco.

3. El proceso de carga se inicia automáticamente.

- ☺ El botón de encendido se ilumina en blanco.

- Los indicadores LED de estado parpadean en verde.

4. Pasados unos minutos el cargador pasa a adoptar el modo de espera.

- ➔ El vehículo se está cargando.

Información

- El vehículo controla el proceso de carga. El proceso de carga solo puede interrumpirse en el vehículo.
- El estado de carga se muestra en la pantalla cuando el cargador no está en el modo de espera. Al pulsar el botón de encendido ☺ se puede volver a conectar la pantalla.
- La desconexión por sobretensión evita el sobrecalentamiento durante la carga.

Detención de la carga

Como el control se realiza mediante el vehículo, puede producirse una detección de la carga, p. ej., para optimizar el consumo energético.

Se muestra una pausa de carga en la unidad de control:

- ☺ El botón de encendido se ilumina en blanco.
 - Los indicadores LED de estado parpadean en azul.

La pantalla se enciende.

El vehículo reanuda automáticamente el proceso de carga. El proceso de carga puede interrumpirse en el vehículo.

Finalización de la carga

- ✓ El proceso de carga ha finalizado correctamente.
 - ☺ El botón de encendido se ilumina en blanco.
 - Los indicadores LED de estado se iluminan en verde.

La pantalla se enciende y muestra información sobre el proceso de carga finalizado. El cargador pasa a adoptar el modo de espera pasados unos minutos.

- Desconecte el enchufe de vehículo del puerto de carga en vehículo.

Límite de la corriente de carga

La unidad de control detecta automáticamente la tensión y el amperaje disponibles. El límite de la corriente de carga permite ajustar con qué potencia se debe cargar. Se guarda la última corriente de carga. Para evitar el sobrecalentamiento de la instalación eléctrica en los cables domésticos, la corriente de carga está limitada al 50 % en el momento de la

entrega cuando se utilizan bases de enchufes domésticas. Cuando se utilizan enchufes industriales, la corriente de carga se reduce automáticamente en caso de sobrecalentamiento.

Si el cargador está conectado a un administrador de energía, limita la corriente de carga de acuerdo con las especificaciones establecidas en el administrador de energía. Además, la corriente de carga disponible máxima también se puede reducir mediante otros consumidores disponibles en la red doméstica como, por ejemplo, la calefacción eléctrica o el generador de agua caliente. La potencia de carga no se puede ajustar en ningún caso por encima de la potencia disponible máxima del circuito eléctrico utilizado. En caso de dudas, póngase en contacto con un electricista cualificado.

Plug & Charge

Con Plug & Charge se puede recargar el vehículo utilizando una infraestructura de carga adecuada en áreas privadas y públicas sin la necesidad de iniciar manualmente el proceso de carga en la electrolinera o el cargador. El proceso de carga se factura automáticamente según el contrato existente con el proveedor de corriente de carga.

- ✓ Vehículo apto para funciones de carga inteligentes.
- ✓ Infraestructura de carga adecuada para Plug & Charge.
- ✓ El contrato con el proveedor de corriente de carga incluye Plug & Charge.

Private Plug & Charge

Si la protección Mobile Charger Connect de dispositivos está activada, el proceso de carga solo se puede iniciar introduciendo el PIN ▶ Consulte el capítulo "Protección del dispositivo" en la página 18. Esto sirve para protegerse del acceso a terceros.

Lista de vehículos (registro del vehículo)

Tras introducir el PIN, se consulta si el vehículo se debe incluir en la lista de vehículos del Mobile Charger Connect. Con el consentimiento, un emparejamiento único del vehículo con el que se conecta Mobile Charger Connect el vehículo se detecta inmediatamente después de conectar el cable de carga y se desbloquea el proceso de carga. Por lo tanto, para todos los demás procesos de carga con este vehículo ya no es necesario introducir un PIN.

Acceso a la lista de vehículos

Se pueden registrar varios vehículos el Mobile Charger Connect. Cada vehículo se enumera por separado en la lista de vehículos.

- ▶ **Ajustes** ⚙ ▶ **Seleccione la lista** de vehículos.
- Mediante esta lista se pueden eliminar los vehículos.

Activación y desactivación de la supervisión de la toma de tierra



PELIGRO

Electrocución, cortocircuito, incendio, explosión, fuego

El uso del cargador sin supervisión de la toma de tierra activa puede causar descargas eléctricas, cortocircuitos, incendios o quemaduras.

- ▶ El cargador se debe poner en marcha preferentemente en redes eléctricas conectadas a tierra.
 - ▶ Desactive la supervisión de la toma de tierra únicamente en redes eléctricas sin conexión a tierra.
 - ▶ Active la supervisión de la toma de tierra en redes eléctricas con conexión a tierra.
-
- ▶ Consulte el capítulo "Activación de la supervisión de la toma de tierra" en la página 23.

Desactivación de la supervisión de la toma de tierra

- ✓ El mensaje de avería para la toma de tierra interrumpida o inexistente se muestra en la pantalla.
 - ✓ La supervisión de la toma a tierra ha interrumpido el proceso de carga o impide el inicio.
 - ⊙ El botón de encendido se ilumina en rojo.
 - Los indicadores LED de estado se iluminan en rojo.

El mensaje de error se muestra en la pantalla.
1. El aviso de avería se confirma con **Confirmar** para desactivar la supervisión de la toma de tierra.
 2. Mantenga pulsado el botón de encendido ⊙ durante 3 segundos.

- El aviso de avería se confirma con **Confirmar** para desactivar la supervisión de la toma de tierra.
 - ➔ La desactivación también se mantiene para los siguientes procesos de carga.

Activación de la supervisión de la toma de tierra

En caso de que el cargador se accione en una red eléctrica con toma de tierra, es necesario activar la supervisión de la toma de tierra.

- Acceda al menú **Supervisión toma de tierra (Ajustes ⚙ ▶ Supervisión toma de tierra)**.
- Active la supervisión de la toma de tierra con **Activar**.

En caso de que la supervisión de toma de tierra esté activada, la opción **Supervisión toma de tierra** toma de tierra no se muestra en el menú **Ajustes ⚙**.

Inicio de sesión en la aplicación web

Información

También es posible iniciar sesión y configurar el Mobile Charger Connect a través de la aplicación My Porsche.

Para un manejo estándar de la Web Application, utilizar al usuario **Consumidor**. El usuario **Servicio al cliente** dispone de opciones de configuración adicionales y está destinado a fines de servicio para el concesionario Porsche.

✓ Se dispone de los datos de acceso.

- En el campo **Usuario**, seleccionar el usuario correspondiente.
- Introduzca la contraseña (consulte la carta con los datos de acceso).

Información

Después de 25 minutos de inactividad, el usuario se desconecta automáticamente del Web Application.

Acceso a la aplicación web

Información

La configuración del Mobile Charger Connect también es posible a través de la aplicación My Porsche.

Una Web Application específica de cada cargador proporciona más opciones de configuración e información detallada sobre los procesos de carga anteriores.

Información

- En función del navegador utilizado, la Web Application no se abrirá inmediatamente, sino que primero mostrará un aviso sobre la configuración de seguridad del navegador.
- La entrada de la clave de red al acceder a la Web Application depende del sistema operativo del terminal.

Acceso a la aplicación web a través de hotspot

Se puede acceder a la aplicación web con un terminal (PC, tableta o smartphone) a través de un hotspot configurado por el cargador.

Para establecer un hotspot:

- ▶ Consulte el capítulo "Hotspot" en la página 18.
- ▶ Para acceder a la Web Application con el hotspot activo, introduzca la siguiente dirección IP en la barra de direcciones del navegador: **192.168.0.1**

Acceso a la aplicación web a través de Wi-Fi

Se puede acceder a la Web Application en el navegador de un terminal (PC, tableta o teléfono inteligente) que esté en la misma red doméstica que el cargador.

- Introduzca la dirección IP actual del cargador en la barra de direcciones del navegador. La dirección IP se encuentra en **Ajustes ⚙ ▶ Red ▶ Información de la red**.

—O bien—

Introduzca el nombre de host del cargador en la barra de direcciones del navegador. Encontrará el nombre de host en la carta con los datos de acceso.

- ▶ Para obtener instrucciones de la aplicación web, consulte el manual en la dirección: <https://www.porsche.com/international/aboutporsche/e-performance/help-and-contact/>

Manejo de la aplicación web

Acceso a la aplicación web

Conectar con el cargador

Si el cargador se integró en la red doméstica existente (Wi-Fi o Powerline Communication) durante la configuración, se puede acceder a la Web Application con la dirección IP asignada.

Para obtener información sobre el establecimiento de conexiones de red, ► Consulte el capítulo "Conexiones" en la página 25..

Acceso a la aplicación web a través de Wi-Fi

✓ El terminal y el cargador se encuentran en la misma red Wi-Fi.

1. Abra el navegador.
2. En la barra de direcciones del navegador, introduzca estos datos: la dirección IP que se asignó durante la configuración (en **Ajustes** ⚙ ► **Redes** ► **Información de la red** en el cargador) o el nombre de host del cargador (se encuentra en la carta que incluye los datos de acceso).

Acceso a la aplicación web a través de Powerline Communication (PLC)

✓ El terminal y el cargador se encuentran en la misma red mediante una conexión PLC.

1. Abra el navegador.
2. En la barra de direcciones del navegador, introduzca estos datos: la dirección IP que se asignó durante la configuración (en **Ajustes** ⚙ ► **Redes** ► **Información de la red** en el cargador).

Acceso a la aplicación web a través de hotspot

De forma alternativa, se puede establecer una conexión a través de hotspot. El cargador proporciona un punto de acceso inalámbrico (hotspot) que está protegido con contraseña y requiere inicio de sesión manual. Un terminal apto para Wi-Fi puede conectarse con el hotspot y acceder a la Web Application del cargador. En la Web Application, se puede realizar una integración en la red doméstica en cualquier momento.

✓ El cargador está encendido. El cargador abre automáticamente su hotspot Wi-Fi.

1. Active el símbolo de red o el símbolo de Wi-Fi en la barra de información del terminal.
2. Seleccione la red Wi-Fi de la lista. El nombre de la red Wi-Fi se corresponde con el SSID en la carta que incluye los datos de acceso y se muestra como **ICCPD-#####**.
3. Seleccione la tecla Conectar.
4. En el campo **Clave de seguridad** introduzca la clave de red (identificada en la carta que incluye los datos de acceso como **Wi-Fi PSK**).
 - ➔ Se establece la conexión con la red Wi-Fi.

Aviso: Para el sistema operativo Windows 10, primero se le solicitará que introduzca el PIN del router. Seleccione el enlace Conectar con una clave de seguridad en su lugar y, a continuación, introduzca la clave.
5. Abra el navegador.
6. Introduzca la siguiente dirección IP en la barra de direcciones del navegador: **192.168.0.1**.

Información

Si el terminal se encuentra en una red doméstica, no puede acceder a la Web Application a través de la dirección IP del hotspot (192.168.0.1). Solamente se puede acceder a través de la dirección IP asignada automáticamente o del nombre de host del cargador.

- Entradas existentes de la dirección IP:
 - Web Application: **Mantenimiento** ► **Información del dispositivo**
 - Cargador: **Ajustes** ⚙ ► **Redes** ► **Información de la red**
- Entradas existentes del nombre de host:
 - Carta que incluye los datos de acceso
 - Web Application: **Mantenimiento** ► **Información del dispositivo**

Redirección a la aplicación web

Información

En función del navegador utilizado, la Web Application no se abrirá inmediatamente, sino que primero mostrará un aviso sobre la configuración de seguridad del navegador.

1. En el mensaje de advertencia del navegador que aparece en pantalla, seleccione **Avanzado**.
2. En el siguiente cuadro de diálogo, seleccione **Añadir excepción**.
 - ➔ El certificado SSL se confirma y se abre la Web Application.

Historial de carga

En el historial de carga se enumeran cronológicamente los procesos de carga del cargador. Por cada proceso de carga, se ofrece la información siguiente:

- Momento
- Tiempo de carga
- Consumo
- Costos (si hay un gestor de energía disponible)
- Cuenta utilizada (si se ha seleccionado una cuenta durante el proceso de carga activo)

Información

En relación con la supervisión del consumo para la determinación de la potencia, pueden aplicarse otras normas nacionales.

La Web Application ofrece la opción de exportar el historial de carga como archivo Excel.

1. seleccionar **Exportar historial de carga**.
2. Desplazarse hasta la ubicación y guardar el archivo.

Información

Para cada proceso de carga activo, las cuentas **Trabajo** o **Privado** están disponibles para su selección con fines de evaluación. La cuenta se puede seleccionar en la información sobre el **proceso de carga** actual (símbolo **i** en la barra de menú) del cargador. La selección también se mantendrá durante el próximo proceso de carga y, en caso necesario, habrá que cambiar la asignación.


Conexiones

Para acceder a la Web Application del cargador o su información y configuración, el terminal y el cargador deben encontrarse en la red doméstica (a través de conexión Wi-Fi o PLC). Mediante la conexión a Internet de la red doméstica, pueden utilizarse todas las funciones de la Web Application.

Si en el lugar de uso no hay una red doméstica, el terminal (PC, tableta o smartphone) puede iniciar sesión directamente en el cargador mediante su hotspot Wi-Fi. Sin embargo, al no haber conexión a Internet, solo están disponibles las funciones instaladas localmente.

Información

Si el terminal se encuentra en una red doméstica, no puede acceder a la Web Application a través de la dirección IP del hotspot (192.168.0.1). Solamente se puede acceder a través de la dirección IP asignada automáticamente o del nombre de host del cargador.

- Entradas existentes de la dirección IP:
 - Web Application: **Mantenimiento** ▶ **Información del dispositivo**
 - Cargador: **Ajustes**  ▶ **Redes** ▶ **Información de la red**
- Entradas existentes del nombre de host:
 - Carta que incluye los datos de acceso
 - Web Application: **Mantenimiento** ▶ **Información del dispositivo**

Información

Si se cambia del modo hotspot a una conexión de red Wi-Fi y viceversa durante el proceso de configuración, deberá volver a iniciar sesión.

Es posible cambiar a la red doméstica con Powerline Communication, además de una conexión de hotspot existente, sin reiniciar.

Información

Si se utiliza la Web Application, solo hay que desactivar la conexión hotspot si es posible la integración en una red doméstica.

- ▶ Seleccione la conexión de red deseada (hotspot, Wi-Fi, PLC).

Hotspot

Su terminal puede conectarse directamente al cargador a través de su hotspot Wi-Fi integrado.

1. Seleccione la función **Configurar hotspot**.
2. En la configuración, introduzca el nombre de la red y la clave de seguridad del hotspot.
 - ▶ Para obtener información sobre el establecimiento de una conexión de hotspot, > Consulte el capítulo "Acceso a la aplicación web" en la página 24..

Wi-Fi

Información

Si el cargador ya está conectado al terminal a través de un hotspot, no es posible establecer una conexión a la red Wi-Fi al mismo tiempo. Para ello, antes hay que desactivar el hotspot.

1. Active el Wi-Fi.
2. Seleccione la opción **Conectar con la red**.
3. Seleccione la red correspondiente de la lista e introduzca la **Clave de seguridad**. **Otra red**: Seleccione si se trata de una red no visible.
4. Seleccione que la dirección IP se asigne automáticamente (recomendación).
 - ➔ La dirección IP aparece en cuanto se establece la conexión a la red.

En la lista, aparece el estado **Conectado** en la red.

Administración de redes Wi-Fi

Opción	Explicación
Otra red	▶ Seleccione si su red es una red no visible.
Gestionar redes conocidas	▶ Seleccione Eliminar para eliminar redes guardadas. El cargador siempre se encuentra en la red correspondiente.

Desconectar la conexión de red

1. Seleccione la red con la que existe una conexión.
2. Seleccione **Desconectar** para desconectarse de la red Wi-Fi.

Configurar una conexión de red

1. Seleccione la red con la que existe una conexión.
2. Seleccione **Configurar** para modificar la configuración de la dirección IPv4 y DNS.

Información

Para la conexión de red se emplea una banda de frecuencia de 2,4 GHz. Si hay problemas de conexión, desactive la banda de frecuencia de 5 GHz en el router de red.

Comunicación mediante línea de potencia

Como alternativa al Wi-Fi, su cargador se puede conectar con la red doméstica mediante una conexión PLC. En este caso, la red eléctrica existente se utiliza para establecer una red local para la transferencia de datos. El cargador se registra como cliente en la red PLC.

Para establecer una conexión, el cargador y el módem PLC pueden conectarse entre sí mediante su tecla de emparejamiento. En este caso, el cargador se empareja automáticamente con el módem PLC. Otra forma de establecer una conexión consiste en introducir la clave de seguridad del cargador en el módem PLC.

1. Active **Powerline Communication (PLC)**.
2. Añada un cargador a la red PLC:
 - **Opción 1**: con la tecla de emparejamiento:
 - a. En la Web Application seleccione la opción **Establecer una conexión mediante el método Push de PLC**.
 - b. **Seleccione Iniciar emparejamiento**.
 - c. Para iniciar la conexión, presione la tecla de emparejamiento del módem del PLC en menos de 2 minutos.
 - d. Seleccione la tecla **Conectar** para confirmar el emparejamiento.
 - **Opción 2**: introduciendo la clave de seguridad PLC:

a. Seleccione la opción **Conectar mediante la clave de seguridad de PLC**. Se muestra la clave de seguridad.

b. Introduzca la clave de seguridad en la configuración de su módem PLC.

- ➔ El cargador se integra en la red PLC y se establece una conexión.

Conexión PLC al vehículo

Solamente el usuario **Servicio al cliente** puede ver y configurar esta función. Al desactivar la conexión PLC, ya no se transmiten datos al vehículo a través del cable.

Este estado se necesita, por ejemplo, durante determinadas mediciones.

Por defecto, la transferencia de datos permite la carga basada en el protocolo de carga (High Level Communication).

Sin transmisión de datos, el proceso de carga se basa en parámetros eléctricos (modulación por amplitud de pulso).

Agregar gestor de energía

Para que el gestor de energía asuma el control de los procesos de carga, el cargador (dispositivo EEBus) y el gestor de energía deben estar conectados entre sí. La conexión debe establecerse tanto en la Web Application del gestor de energía como en la Web Application del cargador (opcionalmente directamente en el cargador).

Establecer conexión al cargador en el gestor de energía

- ▶ En el capítulo "Añadir dispositivo EEBus" del manual de instrucciones de la aplicación web de Porsche Home Energy Manager se explica cómo establecer conexión con el cargador.

Establecer conexión al gestor de energía en el cargador

- ✓ El cargador y el gestor de energía se encuentran en la misma red.
- 1. En la Web Application del cargador, desplácese a **Conexiones** ▶ **Gestor de energía**.
 - ➔ El gestor de energía aparece en la lista **Gestores de energía disponibles**.
- 2. Seleccione **Gestor de energía** y despliegue la información.
- 3. Seleccione **Acoplar dispositivo**.
 - ➔ Se comprueba la conexión.
- 4. En el cuadro de diálogo **Conectar**, compruebe de nuevo la identidad del gestor de energía mediante el número de identificación (SKI) y, a continuación, seleccione la opción **Conectar**.
 - ➔ El gestor de energía está conectado correctamente y aparece indicado con el estado **Gestor de energía conectado**.

El cargador aplica los ajustes de configuración del gestor de energía (p. ej., datos de corriente de carga, protección frente a sobrecarga y carga optimizada, así como ajustes de tarifa).

Desconectar la conexión con el gestor de energía:

1. En la aplicación web del cargador, desplácese a **Conexiones** ▶ **Gestor de energía**.
 - ➔ El gestor de energía conectado aparece indicado con el estado **Gestor de energía conectado**.
2. Seleccione **Desconectar**.
 - ➔ Se desconecta la conexión entre el gestor de energía y el cargador.

Vincular perfiles de usuario

Información

Para transferir datos a su cuenta de ID de Porsche, el dispositivo debe estar conectado a Internet.

También puede consultar información sobre los procesos de carga en la cuenta de su ID de Porsche. Para ello, el cargador debe estar vinculado a un ID de Porsche.

1. Seleccione la tecla **Vincular perfil de usuario**.
 - ➔ Se abre el diálogo **Vincular perfil de usuario**.
2. En función de si se dispone de una conexión a Internet, seleccione la siguiente opción (consulte "Opciones de conexión a Internet").
3. Introduzca los datos de inicio de sesión (ID de Porsche, contraseña) en la página web de la cuenta de ID de Porsche.

Opciones de conexión a Internet

Opción	Explicación
Ir a My Porsche	<ul style="list-style-type: none"> ✓ Web Application con conexión a Internet. ▶ Se redirige directamente a su cuenta de ID de Porsche.
Otras opciones	<ul style="list-style-type: none"> ✓ Web Application sin conexión a Internet. ▶ Utilice un terminal móvil con conexión a Internet para escanear el código QR mostrado o introduzca manualmente en el navegador la URL mostrada.

Ajustes

Sistema

Modo demostración

Solamente el usuario Servicio al cliente puede ver este ajuste. En el modo demostración, las funciones del cargador se pueden mostrar de forma cómoda y se puede simular un proceso de carga. Los ajustes realizados en el modo demostración no se aplican.

- ✓ El usuario **Servicio al cliente** ha iniciado sesión.
- ▶ Active la función.

Al iniciar sesión en la Web Application de nuevo, el modo demostración vuelve a estar desactivado.

Cambiar contraseña

Modifica la contraseña de inicio de sesión de la aplicación web. La contraseña inicial de la carta con los datos de acceso se cambia por la nueva contraseña elegida.

- ▶ Seleccione **Cambiar** e introduzca una contraseña nueva.

Activar protección de dispositivos

Pedir un PIN ayuda a proteger el cargador y evita la conexión no autorizada de un vehículo con su cargador.

1. Active la función.
2. Introduzca un PIN de 4 cifras y confirme.
3. Repita y confirme el PIN.
 - ➔ Se confirma la activación de la solicitud de PIN.

Introduzca este PIN para desbloquear el cargador.

Activar PIN de invitado

Además, se puede crear un PIN de invitado para otro usuario:

- ▶ El procedimiento es el mismo que para asignar un PIN para la protección del dispositivo.

Información

El usuario invitado no puede configurar el cargador.

Regular el consumo energético

Active el modo de reposo para ahorrar energía. El modo de reposo se inicia si finaliza el proceso de carga.

- ▶ Active la función **Modo de suspensión**.
El dispositivo tarda un tiempo en salir del modo de reposo y volver a estar listo para el servicio.

Información

Tras un tiempo prolongado sin uso, el cargador pasa automáticamente al modo de espera: En un primer paso, se reduce el brillo de la pantalla del dispositivo y, posteriormente, se apaga la pantalla. Para ponerlo de nuevo en funcionamiento, pulse el botón de encendido.

Indicar el idioma y país

Campo	Explicación
Idioma	Selección del idioma para la Web Application.
País	El país del lugar de uso. Los ajustes de configuración son específicos del país. Si los datos indicados no coinciden con el lugar de uso real, es posible que no estén disponibles todos los ajustes de configuración.

Indicar fecha y hora

Campo	Explicación
Fecha y hora	En el caso una conexión de red, la fecha y la hora se aplican automáticamente. Zona horaria: se puede seleccionar manualmente. Establecer hora: indique una hora, si no se dispone de la hora de la red como referencia.

Unidades

Seleccione los parámetros y las unidades que desea utilizar con el dispositivo.

Pantalla del dispositivo

Este ajuste determina el brillo de la pantalla del cargador.

Carga

Estado de la red

Solamente el usuario **Servicio al cliente** puede ver este ajuste. El dispositivo detecta automáticamente la información sobre el estado de la red que se muestra aquí.

Indicación	Explicación
Fases de la red	Número de fases del cable de alimentación.
Tipo de cable	Tipo del cable de carga del vehículo. El tipo de cable proporciona información importante para la configuración de la corriente máxima de carga.
Funcionamiento limitado	El número indica qué sensores se ven afectados en su potencia de carga por sobrecalentamiento: <ul style="list-style-type: none"> – 0: Exceso de temperatura del microcontrolador – 1: Exceso de temperatura del relé – 2: Exceso de temperatura interna

Indicación	Explicación
	<ul style="list-style-type: none"> - 3: Exceso de temperatura del cable de infraestructura del sensor 1 - 4: Exceso de temperatura del cable de infraestructura del sensor 2

Supervisión de la toma de tierra



Electrocución, cortocircuito, incendio, explosión, fuego

El uso del cargador sin supervisión de la toma de tierra activa puede causar descargas eléctricas, cortocircuitos, incendios o quemaduras.

- ▶ El cargador se debe poner en marcha preferentemente en redes eléctricas conectadas a tierra.
- ▶ Desactive la supervisión de la toma de tierra únicamente en redes eléctricas sin conexión a tierra.
- ▶ Active la supervisión de la toma de tierra en redes eléctricas con conexión a tierra.

Para activar y desactivar la supervisión de toma de tierra ▶ Consulte el capítulo "Activación y desactivación de la supervisión de la toma de tierra" en la página 22.

Ajustar la corriente de carga

Si la corriente de carga al vehículo es demasiado elevada, el fusible se puede activar y puede interrumpirse la alimentación de corriente en el área de suministro del fusible.

Si hay un gestor de energía conectado con el cargador, la protección frente a sobrecarga garantiza la supervisión de la corriente de carga que va al cargador. Si no hay ningún gestor de energía disponible en la red doméstica, se debe especificar una corriente máxima para el cargador.

La corriente de carga aquí indicada no debe superar el valor máximo de la corriente de carga con la que se puede cargar la instalación eléctrica.

Tenga en cuenta lo siguiente a la hora de determinar la corriente de carga máxima:

- Tipo de cable conectado al cargador
- Otros consumidores conectados a esta línea o fusible

Consulte la información sobre los cables de alimentación y su uso específico por país Consulte el capítulo "Selección del cable de alimentación" en la página 12..

Información

La potencia de carga no se puede ajustar en ningún caso por encima de la potencia disponible máxima del circuito eléctrico.

Si tiene alguna duda, póngase en contacto con un electricista cualificado.

Información

Si existe una conexión con el gestor de energía, el valor especificado se sobrescribirá con la configuración del gestor de energía.

- ✓ El cable del vehículo está conectado al cargador.
- ▶ En la Web Application, utilice el regulador para ajustar los valores mínimo y máximo para la corriente de carga.

Mantenimiento

Mostrar información del dispositivo

Esta información corresponde a los datos sobre el dispositivo, como p. ej., número de versión, número de serie y nombre de host.

Si hay un mensaje de error, el Centro Porsche Oficial necesitará estos datos.

Mostrar información del tiempo de ejecución total

Indicación	Explicación
Consumo de energía total	Muestra el consumo total de energía de este cargador para todos los procesos de carga anteriores.

Tiempo de carga total	Muestra el tiempo de carga total de este cargador para todos los procesos de carga anteriores.
------------------------------	--

Mostrar registro de eventos

Solamente el usuario **Servicio al cliente** puede ver este ajuste. La información del registro de eventos que se muestra corresponde a mensajes de error que han surgido en la comprobación del sistema. Se muestran los registros de eventos activos y pasivos. A diferencia de los eventos pasivos, los eventos activos o los errores todavía están en curso.

- ▶ Seleccione el protocolo adecuado para visualizar el mensaje de error y los resultados de la comprobación del sistema.

Instalar actualizaciones de software

Por defecto, el cargador comprueba si hay actualizaciones de software y las descarga. Este ajuste determina si las actualizaciones de software se instalan automáticamente o manualmente. **Versión de software:** muestra la versión de software instalada.

Información

El dispositivo debe disponer de una conexión a Internet para buscar y descargar actualizaciones de software.

Ejecutar automáticamente

Si la función está activada, el cargador instala automáticamente la actualización de software.

- ▶ Seleccione la función **Actualizaciones de software automáticas**.

Ejecutar manualmente

Aparece un aviso en el estado del dispositivo de la vista general cuando hay una nueva versión de software disponible.

- ✓ La función **Actualizaciones de software automáticas** está desactivada.
- ▶ Seleccione la tecla **Ejecutar actualización de software** para iniciar la instalación.

Guardar configuración

Sus ajustes de configuración y los datos recopilados se pueden guardar con ayuda de una copia de seguridad. En caso necesario (p. ej. tras restablecer a configuración de fábrica), dicha configuración se puede restaurar mediante una copia de seguridad. Las copias de seguridad se crean manualmente en la aplicación web.

En la copia de seguridad no se guardan contraseñas ni datos personales, como el historial de carga.

Crear copia de seguridad

Los datos se guardan en su terminal para la copia de seguridad manual.

- ✓ El terminal y el cargador se encuentran en la red.

1. Seleccione **Exportar**.
2. Desplácese hasta la ubicación.
3. Guarde el archivo de copia de seguridad.

Asignar contraseña: Introduzca la contraseña.

La contraseña protege sus datos y se debe introducir al importar o restaurar la copia de seguridad.

Restaurar copia de seguridad

Se puede importar un archivo de copia de seguridad guardado desde el terminal al cargador.

- ✓ El terminal y el cargador se encuentran en la red.

1. Seleccione la tecla **Importar**.
2. Desplácese hasta el archivo de copia de seguridad y selecciónelo.
3. Introduzca la contraseña que se utilizó al guardar.

Restablecimiento de la configuración de fábrica

Al activar esta función, se borran todos los ajustes de configuración y datos personales, como p. ej., historial de carga y configuración de red. Además, todas las contraseñas se restablecen a las claves iniciales de la carta con los datos de acceso.

- ▶ Active la función **Restablecer ajustes de fábrica**. Para crear la copia de seguridad consulte el capítulo "Mantenimiento" en la página 29.

Información

Si la configuración se restablece al estado de fábrica, el asistente de configuración ayudará con las configuraciones más importantes para el dispositivo durante la próxima puesta en funcionamiento.

Puerto de carga

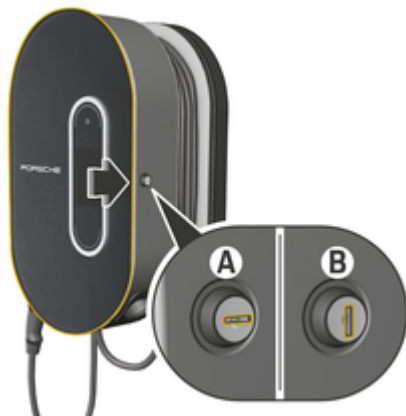


Fig. 18: Puerto de carga

Apertura del puerto de carga

- ▶ Presione la puerta del puerto de carga en la **dirección que indica la flecha**. La puerta se abre automáticamente.

Cierre del puerto de carga

- ▶ Cierre la puerta del puerto de carga y presione en la **dirección que indica la flecha**.

Bloqueo del puerto de carga

- ▶ Gire la cerradura hasta la posición **A**(Fig. 18).

Desbloqueo del puerto de carga

- ▶ Gire la cerradura hasta la posición **B**(Fig. 18).

Enganche la unidad de control en el puerto de carga y desengánchela del puerto de carga

AVISO

Daños en el cargador

- ▶ Mantenga siempre la puerta cerrada.
- ▶ No coloque objetos sobre la puerta o sobre el puerto de carga.

Enganche la unidad de control en el puerto de carga

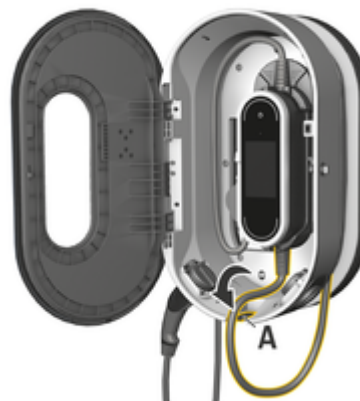


Fig. 19: Enganche la unidad de control

1. Abra la puerta del puerto de carga.
2. Introduzca la unidad de control abajo en los talones de retención del puerto de carga y encájela hacia atrás.

3. Introduzca el cable de vehículo por el orificio **A** (Fig. 19) y enrolle el cable sobrante en el puerto de carga.
4. Conecte el cable de alimentación a la toma de corriente.
5. Cierre la puerta del puerto de carga.

Desenganche la unidad de control del puerto de carga



Fig. 20: Enganche la unidad de control

1. Abra la puerta del puerto de carga.
2. Desconecte el cable de alimentación de la toma de corriente.
3. Desenrolle completamente el cable de vehículo del puerto de carga.
4. Libere la unidad de control del soporte presionando las teclas basculantes de desbloqueo (flecha) y extráigala.

Fallos de funcionamiento

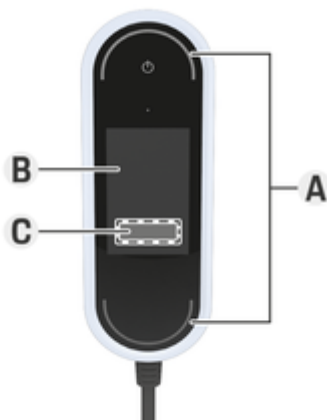


Fig. 21: Indicación de los fallos de funcionamiento

- A** Los indicadores LED de estado se iluminan en rojo
- B** Aviso de avería y causa
- C** Solución

En caso de fallos o averías, el cargador muestra un aviso correspondiente en la pantalla. En este caso, los indicadores LED de estado y el botón de encendido se iluminan en rojo. Este aviso contiene el aviso de error, la información sobre la causa y una medida para subsanarla.

- ▶ Siga las instrucciones de la medida para subsanarla.

Transmisión de datos de diagnóstico

En caso de avería en el funcionamiento, el Porsche Mobile Charger Connect puede transmitir datos de diagnóstico al departamento de asistencia correspondiente (disponible en función del país). El servicio de asistencia puede utilizar los datos para analizar el dispositivo y proponer las instrucciones de actuación adecuadas.

- ✓ El cargador está conectado a la red doméstica
- ✓ El terminal (smartphone, tableta, portátil) también se encuentra en la red doméstica
- ✓ Carta con los datos de acceso de Porsche

1. En My Porsche (Web o App), en **Ajustes ▶ Redes ▶ Información de red**, determinar la dirección IP e introducirla en la barra de direcciones del navegador.

—O bien—

Introducir el nombre de host del cargador en la barra de direcciones del navegador.

El nombre de host se encuentra en la carta con los datos de acceso y está compuesto por el **nombre del dispositivo** y el **número de serie**, por ejemplo **https://iccpd-1234567**.

2. Iniciar sesión como **Consumidor** con la contraseña de la carta con los datos de acceso.

3. En **Ajustes ▶ Servicio** seleccionar **Datos de diagnóstico ▶ Transferir datos de diagnóstico** y aceptar el mensaje de aviso.
 - ▶ El responsable de asistencia técnica sugiere las instrucciones de actuación adecuadas.

AVISO



Daños en el cargador

- ▶ En caso de que una avería no se solucione o aparezca de nuevo, desconecte el cargador de la red eléctrica y póngase en contacto con un electricista cualificado. Porsche recomienda contratar a un socio certificado de Servicio Porsche.

Instrucciones de actuación

El siguiente resumen contiene recomendaciones para el manejo de fallos que limitan o impiden la carga del vehículo.

Situación	Instrucciones de actuación
Los indicadores (pantalla, indicadores LED de estado y botón de encendido) están completamente averiados.	<ul style="list-style-type: none"> ▶ Desconecte el cargador de la red eléctrica y cámbielo. ▶ Llame a un electricista cualificado para que compruebe la instalación doméstica.
La pantalla no muestra nada, los indicadores LED de estado no se iluminan de ningún color y el botón de encendido se ilumina en rojo.	<ul style="list-style-type: none"> ▶ El cargador se ha sobrecalentado. Desconecte el cargador de la red y deje que se enfríe lentamente sin ayuda. ▶ Si no desaparece este error, cambie el cargador.
Funcionamiento limitado o No se puede cargar (aviso en la pantalla).	<ul style="list-style-type: none"> ▶ Asegúrese de que los cables de alimentación y del vehículo estén conectados a la unidad de control en el lado correcto y que estén enchufados correctamente en las conexiones. ▶ Cerciórese de que el cargador está situado en un rango de temperatura aceptable. <ul style="list-style-type: none"> ▷ Consulte el capítulo "Datos técnicos" en la página 36. ▶ Si es necesario, confirme el aviso de avería pendiente. ▶ Reinicie el cargador. Para realizar el reinicio, pulse el botón de encendido durante al menos 10 segundos.
La corriente de carga es insuficiente (aviso en la pantalla).	<ul style="list-style-type: none"> ▶ La red doméstica está sobrecargada. Desconecte otros consumidores más grandes.
La tensión de red es excesiva (aviso en la pantalla).	<ul style="list-style-type: none"> ▶ Llame a un electricista cualificado para que compruebe la instalación doméstica.
El cargador no se encuentra dentro del rango de temperatura admisible (aviso en la pantalla).	<ul style="list-style-type: none"> ▶ Desconexión de temperatura del dispositivo: evite la incidencia del sol directa y deje que se enfríe lentamente sin ayuda. ▶ Desconexión por baja temperatura: deje que el cargador se caliente en un entorno a temperatura ambiente antes de utilizarlo. ▶ Sensor de temperatura del dispositivo defectuoso: sustituya el cargador.
El interruptor protector de la instalación doméstica se ha activado (aviso en la pantalla).	<ul style="list-style-type: none"> ▶ Reduzca la corriente de carga en los ajustes del cargador. ▶ Si es necesario, confirme el aviso de avería pendiente.

Situación	Instrucciones de actuación
<p>Se muestra una interrupción de la carga:</p> <ul style="list-style-type: none">▶  el botón de encendido se ilumina en blanco▶  los LED de estado parpadean en azul.▶ La pantalla se enciende.	<ul style="list-style-type: none">▶ Espere hasta que el vehículo inicie de nuevo el proceso de carga por sí mismo.▶ El proceso de carga puede interrumpirse en el vehículo.

Transporte

⚠️ ADVERTENCIA

Carga no asegurada

Al frenar, al acelerar, al cambiar de dirección o en caso de accidente, un cargador colocado de forma incorrecta o sin asegurar adecuadamente se puede desplazar y poner en peligro a los ocupantes.

- ▶ No transporte nunca el cargador sin sujetarlo.
- ▶ Lleve siempre el cargador en el maletero y nunca en el habitáculo (por ejemplo, encima o delante de los asientos).

Protección del cargador durante el transporte

En función del tipo de vehículo, se incluye el equipo de recarga con o sin maletín de transporte.

- ▶ Si en el volumen de suministro se incluye un maletín de transporte: guardar y transportar el cargador siempre en el maletín. Sujetar el maletín con ganchos a la armella de amarre delantera y trasera.
Para obtener información acerca de las armellas de amarre del maletero:
 - ▶ Consultar el manual de instrucciones del vehículo.
- ▶ Si en el volumen de suministro no se incluye maletín de transporte: guardar el cargador en el maletero trasero para el transporte.
- ▶ En función del tipo de vehículo, guardar el cargador de forma que, en caso de accidente, los ocupantes no estén en peligro.

Limpieza y mantenimiento

Controle el cargador regularmente para ver si ha sufrido daños o está sucio y, en caso necesario, límpielo.

⚠️ PELIGRO

Electrocución, incendio

Peligro de lesiones graves o mortales por electrocución o incendio.

- ▶ No sumerja nunca en agua el cargador ni el enchufe ni los expongá a chorros de agua directos (p. ej., limpiadores a alta presión o mangueras de jardín).
- ▶ Limpie el cargador solamente si la unidad de control está totalmente desconectada de la red eléctrica y del vehículo. Para ello, use un paño seco.

Eliminación

Aparatos eléctricos/electrónicos y baterías usadas



Los aparatos eléctricos/electrónicos y las baterías se pueden enviar a un punto de recogida o a una empresa especializada en eliminación.

Los aparatos eléctricos y electrónicos identificados con un icono de cubo de basura tachado, así como las baterías usadas, no se pueden tirar a la basura doméstica, sino que deben desecharse de forma reglamentaria.

- ▶ Tenga en cuenta las normas de eliminación específicas de cada país.
- ▶ Entregue las baterías usadas y los aparatos eléctricos y electrónicos viejos en un punto de recogida.
- ▶ La batería de litio de 12 voltios contiene sustancias peligrosas. No manipule ni deseche nunca usted mismo esta batería.

Para obtener más información sobre la correcta eliminación:

- ▶ Diríjase a un concesionario Porsche.

Manual de instrucciones



Siga las instrucciones de eliminación indicadas en el etiquetado.

Datos técnicos

Datos sobre electricidad	MCC72E2 x ¹	MCC11E3 x ¹	MCC22E3 x ¹
Potencia	7,2 kW	11 kW	22 kW
Corriente nominal	16 A, bifásica ² 32 A, monofásica	16 A, trifásica	32 A, trifásica
Tensión de red	100 – 240 V/400 V	100 – 240/400 V	100 – 240/400 V
Fases	2/1	3	3
Frecuencia de la red	50 Hz/60 Hz	50 Hz/60 Hz	50 Hz/60 Hz
Categoría de sobretensión (IEC60664)	II	II	II
Dispositivo de protección de corriente residual integrado	Tipo A (CA: 30 mA) + CC: 6 mA	Tipo A (CA: 30 mA) + CC: 6 mA	Tipo A (CA: 30 mA) + CC: 6 mA
Clase de protección	I	I	I
Grado de protección	IP55 (EE. UU.: Enclosure 3R)	IP55 (EE. UU.: Enclosure 3R)	IP55 (EE. UU.: Enclosure 3R)
Bandas de frecuencia de transmisión	2,4 GHz, 5 GHz	2,4 GHz, 5 GHz	2,4 GHz, 5 GHz
Potencia de transmisión	20 dBm	20 dBm	20 dBm
Ficha mecánica	MCC72E2 x ¹	MCC11E3 x ¹	MCC22E3 x ¹
Masa de la unidad de control	2,54 kg		
Longitud del cable de vehículo	2,5 m o 7,5 m		
Longitud del cable de alimentación	0,9 m o 1,6 m		

1. x significa cambios de diseño inminentes y puede ser cualquier letra.

2. excepto Singapur

Ficha mecánica de la base de soporte de pared	MCC72E2 x¹	MCC11E3 x¹	MCC22E3 x¹
Dimensiones de la base de soporte de pared	385 mm x 135 mm x 65 mm (longitud x anchura x altura)		
Masa de la base de soporte de pared	0,45 kg aprox.		
Dimensiones de la guía de cables	127 mm x 115 mm x 139 mm (longitud x anchura x altura)		
Masa de la guía de cables	0,42 kg aprox.		
Dimensiones del soporte de enchufe	136 mm x 50 mm x 173 mm (longitud x anchura x altura)		
Masa del soporte de enchufe	0,14 kg aprox.		
Masa de la base de soporte de pared completa	aprox. 1 kg		
Ficha mecánica del puerto de carga	MCC72E2 x¹	MCC11E3 x¹	MCC22E3 x¹
Dimensiones del puerto de carga	373 mm x 642 mm x 232 mm (anchura x altura x profundidad)		
Masa del puerto de carga	9,7 kg aprox.		
Condiciones ambientales y de almacenamiento	MCC72E2 x¹	MCC11E3 x¹	MCC22E3 x¹
Temperatura ambiente	-30 °C a +50 °C		
Humedad ambiental	Entre 5 % y 95 % sin condensación		
Altitud	Máx. 5000 m sobre nivel normal		

1. x significa cambios de diseño inminentes y puede ser cualquier letra.

Placa de características

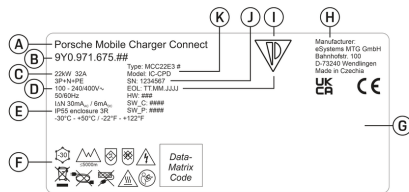


Fig. 22: Placa de características (ejemplo)

- A** Nombre del producto
- B** Número de artículo
- C** Potencia y potencia nominal
- D** Tensión de red
- E** Grado de protección
- F** Pictogramas para el manejo
- G** Datos sobre la certificación
- H** Fabricante
- I** Fecha de fabricación
- J** Número de serie
- K** Denominación del modelo

Información sobre la fabricación

Fecha de fabricación

Encontrará la fecha de fabricación del cargador en la placa identificativa tras la abreviatura "EOL". Se muestra con el siguiente formato: Día.Mes.Año (de producción)

Fabricante del cargador

eSystems MTG GmbH
Bahnhofstraße 100

73240 Wendlingen
Alemania

Comprobaciones eléctricas

Si tiene preguntas sobre la comprobación eléctrica normativa de la infraestructura de carga (p. ej. VDE 0702), infórmese en <https://www.porsche.com/international/accessoriesandservice/porscheservice/vehicleinformation/documents/> o en su concesionario Porsche.

Declaración de conformidad

El cargador dispone de un sistema de radio. El fabricante de este sistema declara que se corresponde con las indicaciones de uso de la Directiva 2014/53/UE.

El texto completo de la declaración de conformidad de la UE está disponible en la siguiente dirección de Internet:

► <http://www.porsche.com/international/accessoriesandservice/porscheservice/vehicleinformation/documents>

Argentina



IC-CPD: CNC ID: C-24292

Brazil



03725-21-12707

Este equipamento opera em caráter secundário, isto é, não tem direito a proteção contra interferência prejudicial, mesmo de estações do mesmo tipo, e não pode causar interferência a sistemas operando em caráter primário". Para maiores informações, consulte o site da ANATEL www.anatel.gov.br



Indonesia



Dilarang melakukan perubahan spesifikasi yang dapat menimbulkan gangguan fisik dan/atau elektromagnetik terhadap lingkungan sekitar



88166/SDPPI/2023
2692

Importador

Vereinigte Arabische Emirate

Abu Dhabi: Ali & Sons Co. L.L.C
Porsche Centre Abu Dhabi
Zayed 2nd Street
Abu Dhabi

United Arab Emirates
 P.O. Box 915
 Telefon: +971 2 619 3911

Dubai: Al Nabooda Automobiles L.L.C

Porsche Centre Dubai
 Sheikh Zayed Road E11

Dubai
 United Arab Emirates
 P.O. Box 10773
 Telefon: +971 4 305 8555

Great Britain

Porsche Cars Great Britain Ltd.
 Bath Road
 Calcot, Reading, Berkshire
 RG31 7SE
 United Kingdom

Colombia

Autoelite S.A.S
 Av. Carrera 70
 No. 99-15, Bogotá

México

Volkswagen de México S.A. de C.V.
 Autopista México Puebla km 116
 San Lorenzo Almecatla, Cuautlancingo
 72700 Puebla
 Telefon: +52 222 230 9971

Russia

Porsche Russland
 Ленинградское шоссе дом 71А, строение 10
 125445, Москва, Россия
 Telefon: +7-495-580-9911

Singapore

Porsche Asia Pacific Pte Ltd
 20 McCallum Street #12-01
 Tokio Marine Centre
 Singapore 069046

Índice alfabético

A

Actualización de software.....	17
Advertencias de estructura.....	1
Ajustar la corriente de carga.....	18
Al manual de instrucciones	
Más información.....	3
Política de privacidad.....	3
Aplicación web	
Cambiar contraseña.....	6
Contraseña inicial.....	6
Hotspot.....	23
Pérdida de la contraseña.....	6
Puesta en funcionamiento.....	18
Wi-Fi.....	23
Aplicación Web	
Acceder.....	23
Asistente de configuración.....	19

C

Cable de alimentación.....	12
Base de enchufe doméstico.....	13
Enchufe industrial.....	13
Cable de carga	
Tipos de cable y conectores.....	12
Cable de carga del vehículo	
Tipos de cable y conectores.....	12
Cables	
soltar.....	16
Cambio de cable de alimentación o cable de vehículo.....	15
Carga	
Arranque.....	21
Detener.....	21
Finalización.....	21
Cargador	
Conectar.....	24
Contraseña inicial.....	6

Estado de carga.....	19
Estado del dispositivo.....	19
Pictogramas.....	3
Potencia de carga.....	19
Conexiones	
Clave de seguridad de PLC.....	17
Gestor de energía.....	18
Hotspot.....	18
Tecla de emparejamiento de PLC.....	17
Wi-Fi.....	17
Configurar DNS.....	25
Configurar la dirección IPv4.....	25
Configurar la solicitud de PIN.....	18
Conservación.....	35
Consumo de energía total	
Proceso de carga actual.....	19
Consumo energético, proceso de carga.....	19

D

Datos de acceso.....	6
Aplicación web.....	6
Número de serie del cargador.....	7
Datos técnicos	
Condiciones del entorno y del almacenamiento.....	36
Ficha mecánica.....	36
Declaración de conformidad.....	38
Desenganche la unidad de control del puerto de carga.....	31
Dirección IP.....	25

E

Eliminación.....	35
Enganche la unidad de control en el puerto de carga.....	31
Establecer conexiones de red	
Hotspot.....	25
Powerline Communication (PLC).....	26
Wi-Fi.....	25

Estado de carga.....	19
Exportar el historial de carga.....	25

F

Fabricante.....	38
Fallos de funcionamiento.....	32
Fecha de fabricación.....	38
Ficha técnica	
Datos eléctricos.....	36
Fijación	
del cable.....	16

G

Gestor de energía.....	18
Ajustar la corriente de carga.....	18
Añadir.....	26
Emparejar.....	26

H

Herramienta.....	9
Herramienta necesaria.....	9
Hotspot.....	18
Configurar.....	25

I

Identificación de Porsche.....	7
Idioma y país.....	17
Importador.....	38
Indicaciones de seguridad.....	4
Indicar cuenta.....	27
Información sobre la fabricación.....	38
Inicio de sesión en el cargador.....	19
Instrucciones de uso.....	20

L

Límite de la corriente de carga.....	21
Limpieza.....	35

M

Más información.....	3
Montaje de la base de soporte de pared.....	9
Montaje del soporte de enchufe.....	10
Montar puerto de carga	
Montaje con distanciador.....	11
Montaje sin distanciador.....	11

N

Nombre de host.....	25
Número de artículo del cargador.....	36
Número de serie.....	38
Número de serie del cargador.....	7

P

Pantalla	
Barra de estado.....	8
Barra de menú.....	8
Idioma y país.....	17
Navegar.....	8
Pérdida de los datos de acceso.....	6
Pictogramas.....	3
PIN und PUK	
Cambiar contraseña.....	6
Pérdida.....	6
Placa de características.....	38
Política de privacidad.....	3
Posibilidades de manejo.....	8
Potencia de carga	
Mostrar.....	19
Proceso de carga	
Consumo de energía.....	25
Ver.....	25
Proceso de carga actual.....	19
Protección del dispositivo.....	18
Protección durante el transporte.....	35
Puerto de carga.....	31
Apertura.....	31
Bloqueo.....	31

Cierre.....	31
Desbloqueo.....	31
Puerto de carga en vehículo.....	20
Puesta en funcionamiento.....	17

R

Red domestica.....	17
Red doméstica	
Dirección IP.....	25
Nombre de host.....	25
Red Wi-Fi	
Administrar.....	25
Conectar.....	25
Desconectar.....	25
Red no visible.....	25

S

Selección de red.....	17
Selección del lugar de montaje.....	9
Símbolos de este manual.....	1
Suministro.....	5
Supervisión de la toma de tierra	
Activación.....	23
Desactivación.....	22

T

Tiempos de carga.....	21
Transferencia de datos.....	17
Transporte, protección del cargador.....	35

U

Unidad de control.....	7
Enganche en el soporte de pared.....	10
Pantalla.....	8
Vista de conexiones.....	7
Uso previsto.....	5

V

Venta del cargador.....	7
Vincular ID de Porsche.....	18
Vincular perfil de usuario.....	18
Vincular perfiles de usuario.....	27