



Porsche Mobile Charger Connect

Bon à savoir – Manuel d'utilisation

06/2023

Porsche, l'écusson Porsche, Panamera, Cayenne et Taycan sont des marques déposées par Dr. Ing. h.c. F. Porsche AG.

Printed in Germany.

Toute reproduction, même partielle, par quelque procédé que ce soit, est interdite sans l'autorisation écrite préalable de la société Dr. Ing. h.c. F. Porsche AG.

© Dr. Ing. h.c. F. Porsche AG

Porscheplatz 1

70435 Stuttgart

Germany

Manuel d'utilisation

Conservez la notice d'utilisation et remettez-la au nouveau propriétaire en cas de revente de votre chargeur.

Les indications figurant dans les onglets de la présente notice peuvent différer les unes des autres du fait des exigences spécifiques du pays. Afin de

garantir que vous lisez l'onglet valable pour votre pays, comparez la référence article du chargeur figurant au chapitre « Caractéristiques techniques » avec celle indiquée sur la plaque signalétique du chargeur.

Remarques

Avez-vous des questions, des remarques ou des idées concernant votre véhicule ou le présent manuel d'utilisation ?

N'hésitez pas à nous écrire :

Dr. Ing. h.c. F. Porsche AG

Vertrieb Customer Relations

Porscheplatz 1

70435 Stuttgart

Germany

Équipement

Du fait de l'amélioration constante portée à nos véhicules, Porsche se réserve le droit d'apporter des modifications aux équipements et à leur

conception technique par rapport aux illustrations et descriptions contenues dans ce manuel. Les variantes d'équipement ne font pas toujours partie de l'équipement de série ou sont fonction de l'équipement spécifique au pays. Pour de plus amples informations sur les possibilités de montage ultérieur, adressez-vous à un atelier spécialisé. Porsche recommande de faire exécuter ces opérations par un Centre Porsche, car celui-ci dispose du personnel d'atelier formé tout spécialement, ainsi que des pièces détachées et outils nécessaires.

Les dispositions légales en vigueur différant dans certains pays, l'équipement de votre véhicule peut diverger de celui indiqué dans la description. Dans le cas où votre Porsche comporterait des éléments d'équipement qui ne sont pas décrits dans ce manuel, votre atelier spécialisé vous informera sur leur fonctionnement et leur entretien.

À propos de ce manuel

Avertissements et symboles

Différents types d'avertissements et de symboles sont utilisés dans ce manuel.



DANGER

Blessures graves ou décès

Le non-respect des avertissements de la catégorie « Danger » peut entraîner des blessures graves ou la mort.



AVERTISSEMENT

Blessures graves ou décès possibles

Le non-respect des avertissements de la catégorie « Avertissement » peut entraîner des blessures graves ou la mort.



ATTENTION

Blessures moyennement graves ou légères possibles

Le non-respect des avertissements de la catégorie « Attention » peut entraîner des blessures moyennement graves ou légères.

AVIS

Dégâts matériels possibles

Si les avertissements de la catégorie « Remarque » ne sont pas respectés, des dommages matériels peuvent survenir sur le véhicule.



Information

Les informations complémentaires sont signalées par la mention « Information ».

- ✓ Conditions qui doivent être remplies pour utiliser une fonction.

- ▶ Instruction d'action à suivre.

1. Les instructions d'action sont numérotées lorsque plusieurs étapes se suivent.

2. Instructions d'action à suivre sur l'écran central.

- ▶ Remarque indiquant où vous pouvez trouver d'autres informations sur un thème.

Informations plus détaillées

Vous pouvez consulter le manuel complet à l'adresse web suivante :

<https://tinyurl.com/porsche-e-help>



Table des matières

Vers le manuel d'utilisation

Explication des pictogrammes.....	3
Remarques sur la protection des données.....	3
Informations complémentaires.....	4

Sécurité

Consignes de sécurité.....	5
Utilisation conforme à l'usage prévu.....	6

Volume de la livraison

Données d'accès.....	7
----------------------	---

Aperçu

Raccordements au niveau de l'unité de commande.....	8
Unité de commande du chargeur.....	8
Éléments d'affichage et de commande sur l'écran.....	8

Exigences et conditions

Choix d'un emplacement de montage.....	9
Outillage nécessaire.....	10

Montage

Montage du support mural.....	10
Montage sans entretoise.....	11
Montage avec entretoise.....	12

Configurer

Câbles de recharge du véhicule et de raccordement au secteur.....	12
Mise en service et configuration.....	17
Mise en service avec l'application Web.....	19
Se connecter au chargeur.....	19
Démarrage de la configuration du chargeur.....	19
Récapitulatif.....	19

Utilisation

Consignes d'utilisation.....	20
Recharge.....	21
Connexion à l'application web.....	23
Utilisation de l'application web.....	24
Borne de recharge.....	31

Anomalies de fonctionnement.....

Transport.....	35
----------------	----

Nettoyage et entretien.....

Élimination des déchets.....	35
------------------------------	----

Caractéristiques techniques

Plaque signalétique.....	38
Informations relatives à la fabrication.....	38
Importateurs.....	39

Index alphabétique.....

	40
--	----

Vers le manuel d'utilisation

Explication des pictogrammes

Selon le pays, différents pictogrammes peuvent être apposés sur le chargeur.



Faites fonctionner le chargeur dans une plage de température située entre $-30\text{ }^{\circ}\text{C}$ et $+50\text{ }^{\circ}\text{C}$.



Utilisez le chargeur à une altitude maximale de 5 000 m au-dessus du niveau de la mer.



Le chargeur est équipé d'un conducteur de protection non branché.



Le chargeur est équipé d'un conducteur de protection branché.



Mettez le chargeur au rebut dans le respect de toutes les dispositions en vigueur concernant l'élimination des déchets.



N'utilisez ni rallonges ni enrouleurs de câble.



N'utilisez pas d'adaptateurs (de voyage).



N'utilisez pas de multiprises.



N'utilisez pas de chargeur présentant des dommages au niveau de l'électronique ou des câbles de raccordement.



Risque d'électrocution dû à une utilisation non conforme.



Respectez le manuel technique correspondant, notamment en ce qui concerne les avertissements et les consignes de sécurité.



La surface du chargeur peut devenir très chaude.



N'utilisez pas le chargeur sur des réseaux électriques non mis à la terre (réseaux informatiques p. ex.). Utilisez le chargeur exclusivement sur des réseaux électriques mis à la terre.



Le chargeur a besoin d'une alimentation en courant alternatif.



Désigne le type 1 de prise avec une plage de tension $\leq 250\text{ V CA}$.



Désigne le type 2 de prise avec une plage de tension $\leq 480\text{ VCA}$.

Remarques sur la protection des données

Afin de garantir les capacités de communication et l'actualité de votre équipement de charge Porsche, celui-ci va envoyer à Porsche les données spécifiques à l'appareil suivantes, à intervalles réguliers et de façon cryptée, où elles seront traitées : identification de l'appareil, marque, génération, type d'appareil et version du logiciel.

Si vous souhaitez de vous-même utiliser d'autres services Porsche Connect pour l'équipement de charge, il est nécessaire de connecter votre équipement de charge avec votre compte Porsche ID qui est proposé sur une sélection de marchés, par la société de distribution Porsche Connect correspondante. Dans le cadre de l'utilisation des services Porsche Connect, les données suivantes, personnelles et spécifiques à l'appareil, permettant la mise à disposition et la fourniture de ces services, seront envoyées et traitées chez Porsche : identification du client, statistiques, informations sur l'historique de charge, état, état de connexion et horodatage de la dernière communication. Pour de plus amples informations sur les Conditions Générales de vente et la Déclaration sur la protection des données, consultez le site www.porsche.com/connect-store.

La transmission régulière de données depuis votre équipement de charge peut entraîner des frais supplémentaires auprès de votre fournisseur Internet. Il est possible de supprimer définitivement vos données enregistrées chez Porsche par le biais de My Porsche. En raison de restrictions techniques ou légales, certains des services Porsche Connect de l'équipement de charge Porsche ne sont pas disponibles dans tous les pays.

Informations complémentaires

Des informations complémentaires sur le chargeur et l'application web sont disponibles à l'adresse Web suivante dans la zone « E-Performance » sous <https://www.porsche.com>.

Sécurité

Consignes de sécurité



DANGER

Électrocution, court-circuit, incendie, explosion, feu

L'utilisation d'un chargeur endommagé ou défectueux et d'une prise de courant détériorée ou défectueuse, une utilisation non-conforme du chargeur ou le non-respect des consignes de sécurité peuvent entraîner des courts-circuits, décharges électriques, explosions, incendies ou brûlures.

- ▶ N'utilisez que des accessoires homologués et distribués par Porsche, tels que les câbles de raccordement au secteur et les câbles du véhicule.
- ▶ N'utilisez pas le chargeur s'il est endommagé et / ou encrassé. Contrôlez l'état et la propreté du câble et du connecteur avant de les utiliser.
- ▶ Branchez le chargeur exclusivement sur des prises installées correctement et intactes, ainsi que sur des installations électriques sans défaut.
- ▶ N'utilisez pas de rallonges, d'enrouleurs de câble, de prises multiples ni d'adaptateurs (de voyage).
- ▶ Débranchez le chargeur du réseau électrique en cas d'orage.
- ▶ Ne procédez à aucune modification ou réparation sur les composants électriques.
- ▶ Confiez les résolutions de pannes et les réparations sur le chargeur uniquement à du personnel qualifié.



DANGER

Électrocution, incendie

Si les prises ne sont pas correctement installées, elles risquent de provoquer une électrocution ou un incendie lors de la recharge de la batterie haute tension via le raccord de charge du véhicule.

- ▶ Seul un électricien qualifié est habilité à procéder à la vérification de l'alimentation électrique, au montage et à la première mise en service de la prise destinée au chargeur. Dans ce cadre, l'électricien est entièrement responsable du respect des normes et prescriptions en vigueur. Porsche recommande de mandater un Centre Porsche certifié.
- ▶ Déterminez la section du câble d'alimentation vers la prise en tenant compte de la longueur du câble ainsi que des normes et réglementations locales.
- ▶ Raccordez la prise utilisée pour la recharge via un circuit protégé séparément par fusibles qui répond à la législation et aux normes locales.
- ▶ Le chargeur est prévu pour une utilisation dans le domaine privé et semi-public, p. ex. dans des propriétés privées ou des parkings d'entreprise. Selon les pays, en Italie et en Nouvelle-Zélande p. ex., il est **interdit** d'effectuer une recharge selon le mode 2 dans l'espace public et dans le domaine public.
- ▶ En cas de recharge effectuée sans surveillance, les personnes non autorisées (des enfants qui jouent p. ex.) ou les animaux ne doivent pas avoir accès au chargeur et au véhicule.
 - ▷ Respectez les consignes de sécurité figurant dans le guide d'installation et dans le Manuel du véhicule.



DANGER

Électrocution, incendie

Une manipulation incorrecte des contacts du connecteur peut entraîner une électrocution ou un incendie.

- ▶ Ne touchez pas les contacts au niveau du raccord de charge du véhicule et du chargeur.
- ▶ N'insérez aucun objet dans le raccord de charge du véhicule ou dans le chargeur.
- ▶ Protégez les prises et les connexions de l'humidité, de l'eau et d'autres liquides.



AVERTISSEMENT

Vapeurs inflammables ou explosives

Les composants du chargeur peuvent déclencher des étincelles et ainsi enflammer des vapeurs inflammables ou explosives.

- ▶ Afin de réduire le risque d'explosions, tout particulièrement dans les garages, veillez à ce que l'unité de commande se trouve à au moins 50 cm au-dessus du sol lors de la recharge.
- ▶ N'utilisez pas le chargeur dans des zones à risque d'explosion.

Afin de répondre aux exigences en matière de valeurs limites d'exposition aux radiations (1999 / 519 / CE), l'appareil doit être installé de sorte qu'il se trouve à une distance d'au moins 20 cm de toute personne.

Pour assurer une recharge ininterrompue à l'aide du chargeur, veuillez tenir compte des remarques et recommandations suivantes :

- lors de la première installation de la prise, choisissez une prise industrielle présentant une puissance disponible aussi grande que possible (adaptée à l'installation électrique domestique)

- et confiez son montage et sa mise en service à un électricien qualifié. Porsche recommande de mandater un Centre Porsche certifié.
- Dimensionnez l'installation électrique, selon les possibilités techniques et dans le cadre de la loi, de sorte que la puissance nominale maximum de la prise électrique soit disponible en permanence pour recharger le véhicule.
- avant l'installation, vérifiez si l'installation domestique existante permet de mettre à disposition de manière durable la puissance supplémentaire nécessaire pour recharger un véhicule. Protégez éventuellement l'installation domestique avec un système de gestion de l'énergie.
- Utilisez de préférence le dispositif de charge sur un réseau électrique mis à la terre. Le conducteur de protection doit être correctement installé.
- Faites appel à un électricien qualifié en cas de doute ou d'incertitude concernant l'installation électrique du domicile. Porsche recommande de mandater un Centre Porsche certifié.
- Si le chargeur doit être utilisé en combinaison avec une installation photovoltaïque, contactez un concessionnaire Porsche.
- Pour utiliser de façon optimale les capacités du chargeur et pour garantir une recharge rapide, utilisez des prises NEMA correspondant à la fiche secteur, d'une intensité nominale aussi élevée que possible, ou des prises industrielles conformes à la norme CEI 60309.
- Lors de la charge de la batterie haute tension sur la prise secteur / prise industrielle, la sollicitation peut atteindre la capacité maximum de l'installation électrique. Porsche recommande de faire vérifier régulièrement par un électricien qualifié les installations électriques utilisées pour la re-

charge. Demandez à un électricien qualifié quels intervalles de contrôle sont pertinents pour votre installation. Porsche recommande de mandater un Centre Porsche certifié.

- Le courant de charge est automatiquement limité à la livraison, afin d'éviter une surchauffe de l'installation électrique lorsque celle-ci est faite avec des câbles domestiques. Confiez à un électricien qualifié la mise en service du chargeur et le réglage de la limitation du courant de charge en fonction de l'installation domestique.
 - Reportez-vous au chapitre « Limitation du courant de charge » à la page 22.

Utilisation conforme à l'usage prévu

Chargeur avec commande intégrée et dispositif de protection pour le mode de recharge Mode 2 pour recharger les véhicules à batterie haute tension qui respectent les normes et directives générales en vigueur pour les véhicules électriques.

- ▶ Utiliser la version de l'appareil correspondant au réseau électrique local.
 - Reportez-vous au chapitre « Caractéristiques techniques » à la page 36.

N'utiliser le chargeur qu'en tant qu'ensemble composé du câble de raccordement au réseau, de l'unité de commande et du câble du véhicule.

Il est destiné à une utilisation en plein air.

- ✓ **Norvège :**

Les chargeurs mobiles ne doivent être utilisés que pour des recharges occasionnelles. Pour les points de recharge indiqués, une installation fixe par un électricien qualifié est nécessaire.

Volume de la livraison



Fig. 1: Volume de la livraison

- A** Câble de raccordement au secteur (interchangeable au niveau de l'unité de commande)
- B** Fiche secteur servant au branchement sur le secteur
- C** Unité de commande
- D** Connecteur de charge du véhicule (connecteur pour le véhicule)
- E** Câble du véhicule (en fonction du pays : soit interchangeable, soit fixé à l'unité de commande)
- F** Courrier relatif aux données d'accès

i Information

Composants en option : en fonction du pays, différents supports muraux sont disponibles pour le chargeur, p. ex. la base de support mural ou la borne de recharge.

Données d'accès

Vous recevez avec votre appareil un courrier relatif aux données d'accès où figurent toutes les données requises pour le chargeur et Web Application.

- ▶ Conservez le courrier relatif aux données d'accès.

Information

Vous pouvez demander les données d'accès valables au moment de la livraison, telles que le PIN pré-réglé et le mot de passe initial, au concessionnaire Porsche, en cas de perte.

- À cet effet, ayez le numéro de série du chargeur à portée de main.
 - ▶ Reportez-vous au chapitre « Numéro de série du chargeur » à la page 7.

Le courrier relatif aux données d'accès contient les données suivantes :

Désignation	Signification
Serial Number	Numéro de série du chargeur
Wi-Fi MAC	Adresse MAC de l'interface WiFi
GRID MAC	Adresse MAC de l'interface PLC du domicile
Vehicle MAC	Adresse MAC de l'interface PLC du véhicule
Wi-Fi SSID	<ul style="list-style-type: none"> - SSID du point d'accès WiFi - Hostname

Désignation	Signification
Wi-Fi PSK	Clé réseau
Password Home user	Mot de passe initial de l'application web pour utilisateur privé
Password Customer service	Mot de passe initial de l'application web pour service client
PIN	Numéro d'identification personnel
PUK	Clé personnelle de déblocage

Information

Le **Hostname** (nom d'hôte) se compose des éléments suivants :

Chargeur+Numéro de série (exemple : MobileChargerConnect-1234567)

Information

Le champ de sécurité comprend les codes d'accès (PIN et PUK) nécessaires. Le champ est imprimé avec une encre spéciale qui masque ces codes. C'est uniquement après avoir humidifié ce champ sous l'eau courante que l'encre s'estompe, laissant apparaître les codes.

Lorsque vous humidifiez le champ, ne le frottez et ne le grattez pas car cela pourrait détériorer les codes.

Code PIN et PUK

Les codes PIN et PUK servent à débloquer le chargeur.

- ▶ En cas de perte du code PIN que vous avez défini vous-même, débloquez le chargeur en saisissant le PUK et attribuez un nouveau code PIN.
- ▶ En cas de perte du PUK, veuillez vous adresser à votre concessionnaire Porsche.


Mot de passe de l'application Web

Le mot de passe sert à se connecter à Web Application.

Lorsque le mot de passe initial est utilisé :


- ▶ En cas de perte du mot de passe initial, veuillez vous adresser à votre Concessionnaire Porsche.

Lorsque le mot de passe que vous avez défini est utilisé :

- ▶ En cas de perte du mot de passe que vous avez vous-même défini, réinitialisez les réglages usine du chargeur pour ainsi réactiver le mot de passe initial (**Réglages**  ▶ **Réglages usine**).

Numéro de série du chargeur

Le numéro de série du chargeur est indiqué aux emplacements suivants :

- dans la lettre des données d'accès, à la suite de la dénomination « Serial NumberSerial Number »
- sur la plaque signalétique (au dos de l'unité de commande) derrière l'abréviation « SNSN »
- Sur le chargeur : **Réglages**  ▶ **Maintenance** ▶ **Informations sur l'appareil**
- Dans Web Application : **Réglages** ▶ **Maintenance** ▶ **Informations**

Identifiant Porsche

Lorsque le chargeur est associé à votre identifiant Porsche, vous pouvez consulter des informations concernant le chargeur et les processus de recharge dans My Porsche et dans Porsche Connect App.

Si le chargeur n'est plus utilisé, par exemple en cas de vente :

1. Désactivez l'association entre l'identifiant Porsche et le chargeur (**Réglages** ⚙️ ► **Profils d'utilisateurs**).
2. Réinitialisez les réglages usine du chargeur (**Réglages** ⚙️ ► **Réglages usine**).

Aperçu

Raccordements au niveau de l'unité de commande



Fig. 2: Raccordements au niveau de l'unité de commande

A Câbles de raccordement au secteur

B Câble du véhicule

Le câble de raccordement au secteur **A** se débranche et se branche sur l'extrémité supérieure de l'unité de commande.

Le câble du véhicule **B** se débranche et se branche sur l'extrémité inférieure de l'unité de commande.

Unité de commande du chargeur

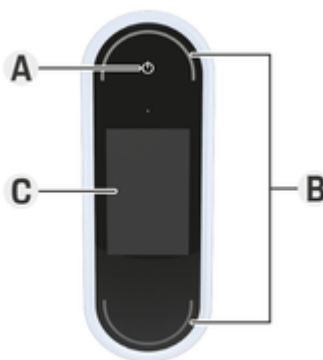


Fig. 3: Unité de commande

A Bouton Marche/Arrêt ⏻

B Voyants d'état ○

C Écran

Le bouton Marche/Arrêt **A** (Fig. 3) permet de mettre en marche et d'éteindre le chargeur.

Les voyants d'état **B** (Fig. 3) indiquent l'état du chargeur.

L'écran **C** (Fig. 3) permet de communiquer avec le chargeur, il affiche des informations et des messages d'erreur.

Éléments d'affichage et de commande sur l'écran

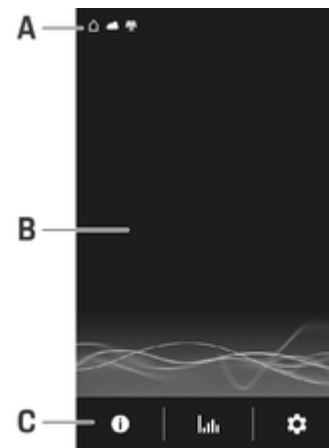


Fig. 4: Écran du chargeur

A Barre d'état

B Zone d'information

C Barre de menu

Un capteur de luminosité contrôle la luminosité d'affichage de l'écran. La luminosité s'adapte automatiquement aux conditions de lumière de l'environnement.

Barre d'état

Différents symboles peuvent être affichés dans la barre d'état.





La vue d'ensemble suivante montre la signification des symboles de la barre d'état.

Symbole	Signification
	Connexion WiFi disponible
	Connexion au serveur disponible
	Mise à jour du logiciel en cours de téléchargement
	Connexion au réseau PLC disponible
	Le point d'accès est en place
	Un profil de charge est activé dans le véhicule. La recharge est effectuée en fonction des réglages de ce profil.
	Système photovoltaïque connecté

Barre de menu

Différents symboles peuvent être affichés dans la barre de menu.

Le récapitulatif suivant indique la signification des symboles de la barre de menu.

Symbole	Signification
	Afficher les informations concernant la charge actuelle
	Afficher l'historique de charge
	Procéder aux réglages
	Une mise à jour du logiciel est disponible.

Possibilités de commande

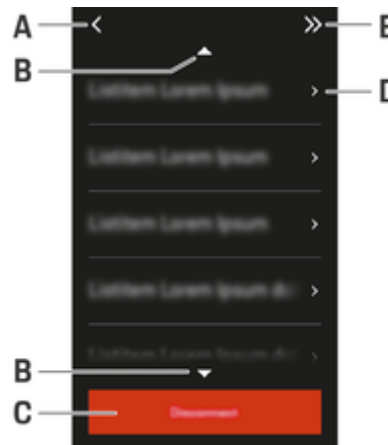


Fig. 5: Possibilités de commande

- A Retour
- B Vers le haut/le bas

- C Activité
- D Détails
- E Passer

Exigences et conditions

Choix d'un emplacement de montage

⚠ DANGER

Électrocution, incendie

L'utilisation non conforme du chargeur, ainsi que le non-respect des consignes de sécurité peuvent entraîner des courts-circuits, décharges électriques, explosions, incendies ou brûlures.

- ▶ Ne montez pas la base du support mural ou la borne de recharge dans des zones à risque d'explosion.
- ▶ Avant de monter la base du support mural ou la borne de recharge, vérifiez qu'aucun câble électrique ne se trouve dans la zone des trous de fixation à percer.
- ▶ Afin de réduire le risque d'explosions, tout particulièrement dans les garages, veillez à ce que l'unité de commande se trouve à au moins 50 cm au-dessus du sol lors de la recharge.
- ▶ Respectez les prescriptions en matière d'installation électrique, les mesures de protection contre les incendies et les dispositions relatives à la prévention des accidents en vigueur au niveau local. Respectez de même les voies d'évacuation.

La base du support mural et la borne de recharge sont conçues pour un montage en intérieur et en extérieur. Tenez compte impérativement des critères suivants lors du choix d'un emplacement adapté :

- Dans la mesure du possible, installez la prise électrique ou le câble d'alimentation, la base de support mural ou la borne de recharge dans une zone couverte, protégée des rayons directs du soleil et de la pluie (p. ex. à l'intérieur d'un garage).
- En tenant compte des normes et réglementations nationales, choisissez la distance au sol et au plafond de la prise électrique de manière à assurer une utilisation confortable.
- Ne montez pas la base du support mural ou la borne de recharge sous des objets suspendus.
- Ne montez pas la base du support mural ou la borne de recharge dans des étables, des écuries et des lieux où se dégage du gaz ammoniac.
- Montez la base du support mural ou la borne de recharge sur une surface lisse.
- Pour garantir une fixation plus sûre, contrôlez la qualité du mur avant le montage.
- Installez la base du support mural ou la borne de recharge le plus près possible de l'emplacement de stationnement préféré du véhicule. Tenez alors compte de l'orientation du véhicule.
- Montez la base de support mural ou la borne de recharge de sorte qu'elle ne se trouve pas dans une zone de passage et que le câble de raccordement au secteur ne traverse aucun passage.
- Montez la base de support mural ou la borne de recharge de sorte que la distance de la fiche secteur à la prise secteur ne dépasse pas la longueur disponible du câble de raccordement au secteur.

Outillage nécessaire

- Niveau à bulle
- Perceuse à main ou marteau perforateur
- Tournevis

Montage

Montage du support mural

Montage de la base du support mural

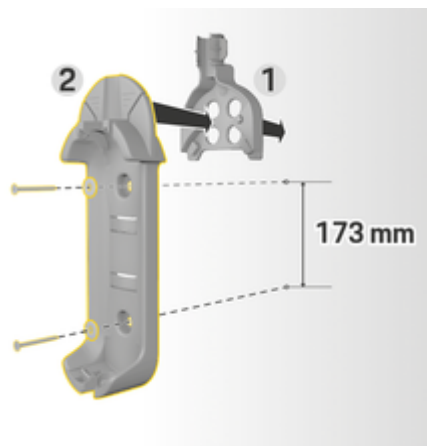


Fig. 6: Cotes de perçage

1. Dessinez des trous de perçage sur le mur.
2. Percez les trous de fixation et mettez en place les chevilles.
3. Enfoncez la base du support mural **2** (Fig. 6) dans le guide-câble **1** (Fig. 6) par l'avant.
4. Vissez la base du support mural au mur.

Information

Placez le support mural à au moins 1 m de hauteur.

Montage du support de connecteur

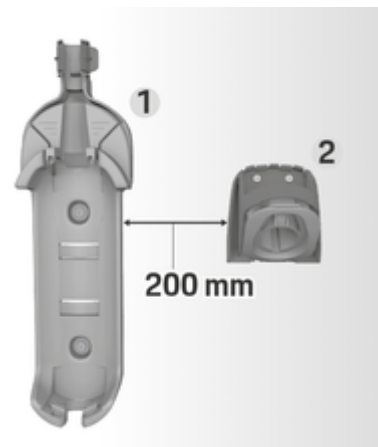


Fig. 7: Distance support mural – support de connecteur

Lors du montage du support de connecteur, respectez une distance de 200 mm par rapport à la base du support mural.

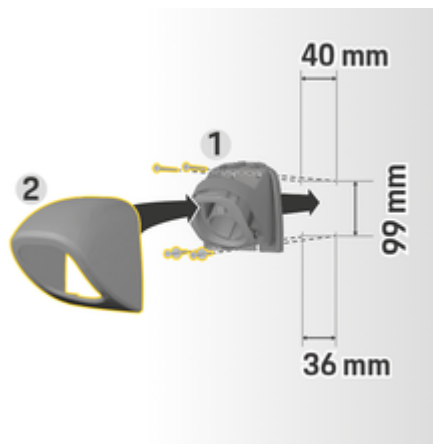


Fig. 8: Cotes de perçage

1. Retirez le support de connecteur 1 (Fig. 8) du cache 2 (Fig. 8).
2. Repérez les trous de perçage sur le mur.
3. Percez les trous de fixation et mettez en place les chevilles.
4. Vissez le support du connecteur 1 (Fig. 8) au mur.
5. Mettez en place le cache 2 (Fig. 8) sur le support du connecteur 1 (Fig. 8) par le bas et enfoncez-le vers le haut.

Suspension de l'unité de commande au support mural

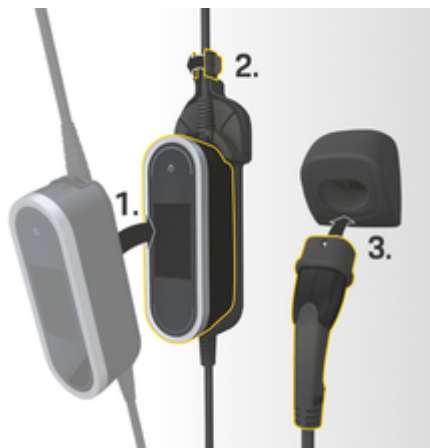


Fig. 9: Fixation de l'unité de commande

1. Guidez le câble du véhicule par l'ouverture inférieure de la base de support mural, mettez en place l'unité de commande en bas, dans l'ergot et enclenchez-la vers l'arrière.
2. Guidez le câble de raccordement au secteur par l'ouverture supérieure de la base de support mural et enclenchez le circlip vers la gauche.
3. Branchez le connecteur de charge du véhicule sur le support du connecteur.

Montage sans entretoise

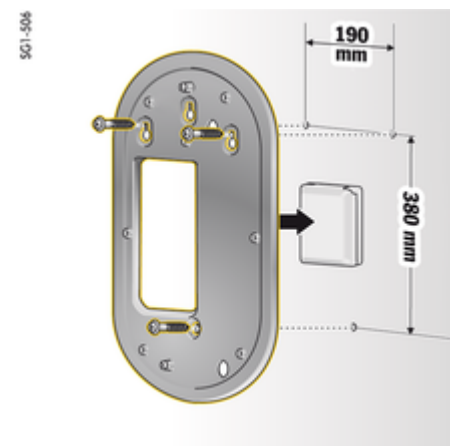


Fig. 10: Cotes de perçage

1. Dessinez des trous de perçage sur le mur.
2. Percez les trous de fixation et mettez en place les chevilles.
3. Vissez la plaque de montage au mur.

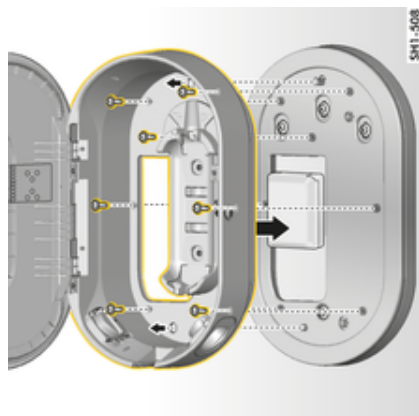


Fig. 11: Vissage de la borne de recharge à la plaque de montage

4. Vissez la borne de recharge à la plaque de montage.

Montage avec entretoise

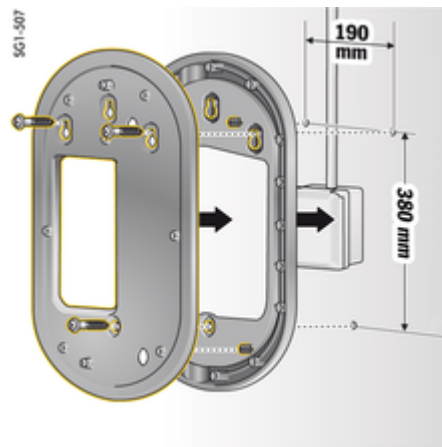


Fig. 12: Cotes de perçage

1. Dessinez des trous de perçage sur le mur.
2. Percez les trous de fixation et mettez en place les chevilles.
3. Vissez la plaque de montage au mur avec l'entretoise.

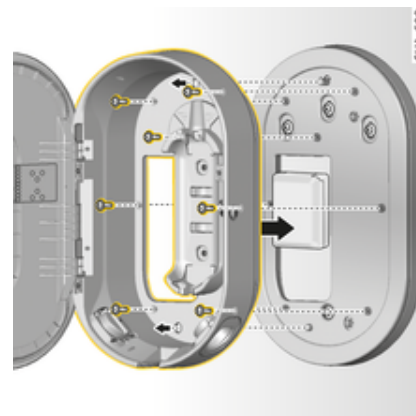


Fig. 13: Vissage de la borne de recharge à la plaque de montage

4. Vissez la borne de recharge à la plaque de montage.

Configurer

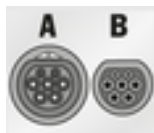
Câbles de recharge du véhicule et de raccordement au secteur

Informations sur le câble et la fiche de charge du véhicule

En fonction de l'équipement spécifique au pays, différents raccords de charge **A** et connecteurs de charge **B** du véhicule sont disponibles.



CEI 62196-2/
SAE-J1772-2009
Type 1 UL/CEI



CEI 62196-2
Type 2



GB/T 20234.2
Type GB

Choix du câble secteur

Pour une recharge régulière à une vitesse optimale, utilisez uniquement les câbles secteur suivants. La puissance de charge maximum est de 22 kW (en fonction de la variante de l'appareil, du réseau électrique / du raccordement domestique et du chargeur embarqué). Lors des voyages à l'étranger, emportez toujours avec vous le câble de raccordement au secteur adapté au pays concerné.

AVIS

Seuls des câbles de raccordement au secteur homologués peuvent être utilisés selon les pays. Les câbles de raccordement au secteur suivants sont homologués en fonction des pays donnés et définis dans les tableaux suivants.

Pays	Câbles de raccordement au secteur	Câble secteur Prises domestiques
Russie, Ukraine	5, 6, 7, 8	C
Abu Dhabi, Israël, Singapour	5, 6, 7, 8	Recharge non autorisée sur les prises domestiques
Argentine	5, 6, 7, 8	C
Bolivie, Paraguay, Uruguay, Sint Maarten, Saint-Martin	5, 6, 7, 8	B
Chili	5, 6, 7, 8	D
Pérou	5, 6, 7, 8	A

Homologation des câbles de réseau selon les pays (exemples)

La longueur du câble du véhicule peut être de 2,5 ou de 7,5 mètres, selon les conditions existantes. Selon le pays, la longueur totale du câble de raccordement au secteur, de l'unité de commande et du câble du véhicule est limitée, p. ex. à 5 mètres en Suisse, à 7,5 mètres en Israël et aux États-Unis¹).

Câble secteur pour prises industrielles



1
NEMA 14-30



2
NEMA 14-50



3
NEMA 6-30



4
NEMA 6-50



5
CEI 60309-2
CEE 230 V / 16 A
6 h



6
CEI 60309-2
CEE 230 V / 32 A
6 h

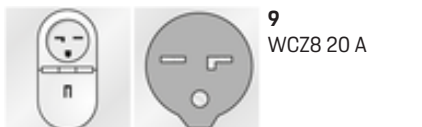
1. État de la mise sous presse. Renseignez-vous auprès de votre concessionnaire Porsche ou de votre fournisseur local d'électricité.



7
CEI 60309-2
CEE 400 V / 16 A
6 h



8
CEI 60309-2
CEE 400 V / 32 A
6 h



9
WCZ8 20 A

Câble secteur pour prises domestiques

Si une prise industrielle n'est pas disponible, il est possible d'effectuer la recharge à une puissance de charge réduite, à l'aide des câbles de raccordement au secteur suivants.

- ▶ Selon le pays, la recharge sur des prises domestiques est **interdite**, par exemple à Abu Dhabi, en Israël, à Singapour et en Inde¹.



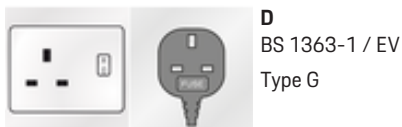
A
NEMA 5-15
Type B²



B
WCZ8 15 A



C
CEE 7 / 5 ; CEE 7 / 7
Type E / Type F
(« Schuko »)



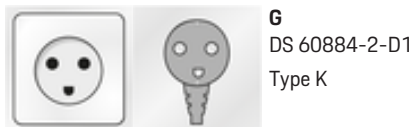
D
BS 1363-1 / EV
Type G



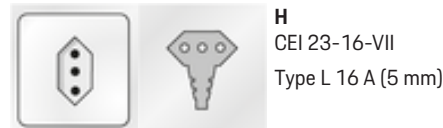
E
AS 3112
Type I



F
SEV 1011 /
SEV 441011
Type J



G
DS 60884-2-D1
Type K



H
CEI 23-16-VII
Type L 16 A (5 mm)



I
IA6A3 (BS 546)
Type M

NEMA 6-50 / NEMA 14-50 (informations complémentaires)

Information

Domaine d'application

Cette recommandation d'utilisation ne s'applique qu'aux régions avec la norme NEMA 6-50 / NEMA 14-50.

La recharge de votre véhicule peut générer des courants électriques élevés. Pour des raisons de sécurité, il est donc impératif d'utiliser exclusivement des composants autorisés à cet effet et d'installer l'ensemble du dispositif de charge dans les règles de l'art.

1. État de la mise sous presse. Renseignez-vous auprès de votre concessionnaire Porsche ou de votre fournisseur local d'électricité.
2. pour le Mexique : 12 A

Consignes générales de sécurité



Choc électrique et incendie !

L'utilisation incorrecte du chargeur et le non-respect des consignes d'installation et de sécurité peuvent provoquer un court-circuit, un choc électrique, une explosion, un incendie ou des brûlures.

- ▶ Respectez les instructions d'installation figurant dans le manuel d'utilisation de votre chargeur.
- ▶ Portez une attention particulière à l'ensemble des consignes de sécurité et des avertissements qui y sont donnés.
- ▶ Faites effectuer l'installation par une personne ayant une formation en électricité et les connaissances techniques nécessaires.
- ▶ Respectez également les réglementations nationales concernant la réalisation des installations électriques.

Exigences relatives à la prise secteur

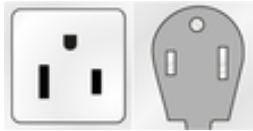


Prises de courant inappropriées

Une prise électrique inappropriée peut provoquer un court-circuit, un choc électrique, une explosion, un incendie ou des brûlures.

- ▶ Utilisez uniquement un type de prise électrique adapté à cette installation (voir **Types de prise / fiche secteur appropriés**).
- ▶ N'utilisez que des prises de courant répondant aux exigences de qualité des surfaces de contact et de serrage (voir **Exigences relatives à la qualité des prises de courant**).
- ▶ Évitez le contact direct entre les vis de serrage et le fil. Utilisez de préférence des embouts de fils.
- ▶ Évitez de coincer le câble sur l'isolant.

Types de fiches / prises de réseau appropriés

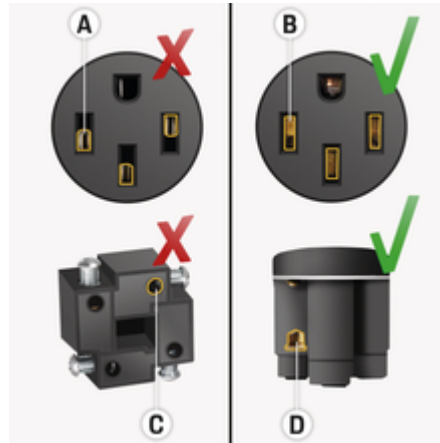


NEMA 6-50
Prise / connecteur



NEMA 14-50
Prise / connecteur

Exigences relatives à la qualité des prises de courant



- A Surface de contact seulement la moitié de la hauteur du contact enfichable
- B Surface de contact sur toute la hauteur de contact
- C Faible surface de contact entre la vis de serrage et la cheville.

D Large surface de contact entre la plaque de serrage et le toron

Exigences relatives à l'installation des lignes



Câble d'alimentation inapproprié

L'utilisation de câbles d'alimentation inappropriés ou des courants électriques trop élevés peuvent provoquer un court-circuit, un choc électrique, une explosion, un incendie ou des brûlures.

- ▶ Le câble doit être protégé par un fusible de 50 ampères.
- ▶ Utilisez uniquement des câbles en cuivre d'une section de fil d'au moins 8AWG, mieux 6AWG.

Exigences pour une installation à l'extérieur



Contact direct avec la pluie

Si le chargeur est utilisé à l'extérieur, le contact direct avec la pluie peut provoquer un court-circuit, un choc électrique, une explosion, un incendie ou des brûlures.

- ▶ Évitez tout contact direct du chargeur avec la pluie.
- ▶ Utilisez un boîtier étanche à la pluie NEMA 3R.

Remplacement du câble secteur et du câble du véhicule

⚠ DANGER

Risque d'électrocution

Risque de blessures graves voire mortelles par électrocution.

- ▶ Avant de changer le câble de raccordement au secteur, débranchez ce dernier de la prise et débranchez le câble du véhicule du raccord de charge du véhicule.
- ▶ Changez de câble uniquement dans un environnement sec.
- ▶ Utilisez seulement les câbles homologués par Porsche.

▶ Reportez-vous au chapitre « Volume de la livraison » à la page 6.

En fonction des pays, p. ex. en Norvège, en Italie, au Portugal et en Espagne¹, le remplacement du câble de raccordement au secteur ne peut être réalisé que par un électricien qualifié. Porsche recommande de mandater un Centre Porsche certifié.



Fig. 14: Raccordements à l'unité de commande

Le câble de raccordement au secteur **A** se débranche et se branche sur l'extrémité supérieure de l'unité de commande.

Le câble du véhicule **B** se débranche et se branche sur l'extrémité inférieure de l'unité de commande

Débranchement du câble

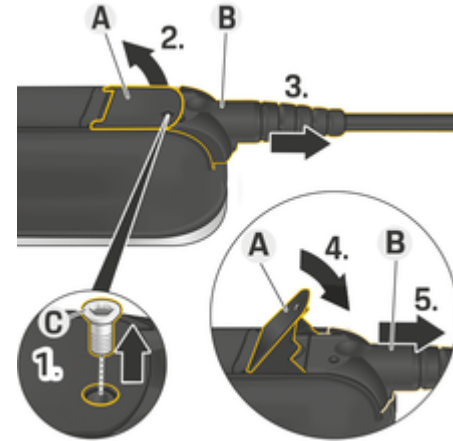


Fig. 15: Débranchement du câble

- ✓ La recharge de la batterie haute tension est terminée et le connecteur de charge du véhicule est débranché de la prise de recharge.
- ✓ La fiche secteur est débranchée de la prise électrique.

1. Desserrez la vis **C** (Fig. 15) à l'aide d'un outil approprié.
2. Levez le levier **A** (Fig. 15).
3. Sortez le connecteur **B** (Fig. 15) jusqu'au premier point de résistance.
4. Fermez le levier **A** (Fig. 15).
5. Débranchez entièrement le connecteur **B** (Fig. 15).

1. État de la mise sous presse. Renseignez-vous auprès de votre Centre Porsche ou de votre fournisseur local d'électricité.

Fixation du câble

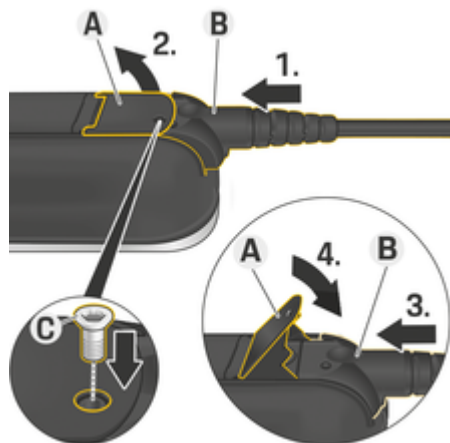


Fig. 16: Fixation du câble et blocage du connecteur

✓ Le levier **A** (Fig. 16) est fermé.


1. Insérez le connecteur **B** (Fig. 16) dans l'unité de commande, jusqu'au premier point de résistance.
2. Levez le levier **A** (Fig. 16).
3. Insérer complètement le connecteur **B** (Fig. 16).
4. Fermez le levier **A** (Fig. 16).
5. Vissez le connecteur **B** (Fig. 16) sur l'unité de commande à l'aide de la vis **C** (Fig. 16).

Mise en service et configuration

Mise en service

Procédez aux réglages suivants lors de la première mise en service du chargeur.

i Information

- Les options avec la mention **Ignorer** peuvent être ignorées. Aucun réglage n'est effectué dans ce cas.
- Vous pouvez modifier à tout moment les réglages sur l'écran .

Langue et pays

1. Sélectionnez la langue dans la liste. Confirmez votre choix.
2. Sélectionnez le pays dans la liste.
3. Confirmez la sélection de la langue et du pays.

Transfert de données

- ▶ Lisez et validez les remarques concernant le transfert de données.

Mises à jour du logiciel

Afin de garantir la fonctionnalité intégrale et le bon fonctionnement du chargeur, le logiciel actuel doit toujours être installé.

- ▶ Faites votre choix concernant la mise à jour automatique du logiciel, puis validez-le.

ON Le chargeur vérifie si des mises à jour du logiciel sont disponibles et les télécharge automatiquement.

L'installation peut ensuite démarrer directement ou être reportée à plus tard.

OFF Le chargeur vérifie si des mises à jour du logiciel sont disponibles et affiche une remarque correspondante. Le téléchargement peut ensuite être démarré manuellement.

Une fois le téléchargement effectué, l'installation peut démarrer directement ou être reportée à plus tard.

S'il n'est pas possible de connecter le chargeur à Internet, vous pouvez aussi télécharger les mises à jour du logiciel manuellement à l'adresse Web dans la zone **E-Performance** sur <https://www.porsche.com> et les installer via l'application Web.

Sélection du réseau

Faites votre sélection concernant la connexion à un réseau domestique. Il est possible d'ignorer ce point avec **Ignorer**. Aucune connexion à un réseau domestique n'est alors établie. Lorsque le chargeur est connecté à un réseau domestique disponible, des fonctions et informations avancées sont mises à disposition. La connexion est possible en WiFi ou via un réseau Powerline Communication (réseau PLC). Si aucun réseau domestique n'est disponible, un point d'accès peut être configuré sur le chargeur.

i Information


Les réseaux WiFi publics sans protection par mot de passe ne sont pas pris en charge et ne peuvent pas être utilisés.

Connexion en WiFi

1. Choisissez **WiFi** dans la sélection.
2. Sélectionnez le réseau domestique dans la liste des réseaux WiFi détectés.
3. Saisissez le mot de passe puis validez.

Connexion via la touche de jumelage PLC


1. Choisissez **Touche de jumelage PLC** dans la sélection.
2. Lancez l'établissement de la connexion sur le modem PLC. Validez avec **OK** sur le chargeur. Une fois la structure raccordée, validez avec **Connecter**.
 - ➔ La connexion au réseau PLC est établie.

Lorsqu'une connexion avec le réseau PLC est disponible, le symbole  s'affiche dans la barre d'état.

Connexion par clé de sécurité PLC

Cette méthode requiert d'utiliser un terminal avec le logiciel de commande du réseau PLC.

1. Pour établir une connexion avec un réseau PLC à l'aide de la clé de sécurité, sélectionnez **Clé de sécurité PLC**.
 - ➔ La clé de sécurité s'affiche sur l'écran.
2. Saisissez la clé de sécurité dans le menu correspondant du logiciel de commande du réseau PLC et intégrez ainsi le chargeur dans le réseau PLC.
 - ➔ La connexion au réseau PLC est établie.

Lorsqu'une connexion avec le réseau PLC est disponible, le symbole  s'affiche dans la barre d'état.

Information

Caractéristiques PLC :

- Interfaces séparées vers le véhicule et vers l'infrastructure
- PLC selon IEEE P1901
- Home-Plug AV
- Chiffrement : AES 128 bits
- Bande de fréquence : 2 à 30 MHz

Profils d'utilisateur (association d'un identifiant Porsche)

Lorsque le chargeur est associé à votre identifiant Porsche, vous pouvez consulter des My Porsche informations (application web et application) concernant le chargeur et les processus de recharge dans et dans .

Pour associer le chargeur à votre identifiant Porsche :

- ▶ ouvrez la page Internet indiquée sur l'écran du chargeur dans le navigateur de votre terminal ou ouvrez l'application My Porsche et saisissez le code d'utilisateur.

– ou –

Scannez le code QR affiché sur l'écran du chargeur. Vous disposez des possibilités suivantes pour scanner le code QR :

- Utilisez la caméra de votre terminal (à partir d'iOS 11, différent pour Android).
- Utilisez une application pour scanner les codes QR.

Si l'association a réussi, l'assistant de configuration passe à l'étape suivante.

Connexion du gestionnaire d'énergie

Si un gestionnaire d'énergie est disponible, il est possible d'établir une connexion avec celui-ci. La commande du processus de recharge est alors prise en charge par le gestionnaire d'énergie.

- ▶ Vous trouverez des consignes pour la connexion dans la notice d'utilisation du gestionnaire d'énergie.

Si aucun gestionnaire d'énergie n'est disponible, le véhicule est chargé avec le courant de charge indiqué sur le chargeur :


▶ Réglages ▶ Ajuster courant charge

▶ Reportez-vous au chapitre « Ajustement du courant de charge » à la page 18.

Point d'accès

Si une intégration dans un réseau domestique est impossible, un point d'accès peut être créé depuis le chargeur pour ainsi établir une connexion à la à l'application web du chargeur.

- ▶ Pour créer un point d'accès, cliquez sur **Activer le point d'accès**.

Après la création d'un point d'accès, le symbole  s'affiche dans la barre d'état.

Information

Lors de l'utilisation de systèmes Android, il peut être nécessaire de confirmer l'établissement de la connexion séparément afin qu'une connexion par point d'accès puisse être établie.

Ajustement du courant de charge

Cette option permet de régler le courant de charge maximal autorisé par le chargeur si aucun gestionnaire d'énergie n'est disponible dans le réseau domestique.

La valeur maximale affichée est déterminée par les types de câbles branchés.

- ▶ Réglez le courant de charge à la valeur maximale disponible dans le réseau électrique utilisé pour le chargeur. Utilisez pour cela **plus et moins**.

► Reportez-vous au chapitre « Limitation du courant de charge » à la page 22.

Protection de l'appareil

Afin d'empêcher qu'un véhicule non autorisé soit raccordé au chargeur, il est possible de configurer une demande de PIN.

1. Pour activer la demande du code PIN, sélectionnez **ON**.
2. Saisissez un code PIN à quatre chiffres et validez-le.
3. Répétez le PIN, puis validez.
 - ➔ L'activation de la demande de PIN est confirmée.

Fin de la configuration

- À l'aide du **Récapitulatif**, vérifiez les réglages effectués et terminez la configuration.

Mise en service avec l'application Web

Avant que le chargeur et Web Application puissent être utilisés au quotidien, le chargeur doit au préalable être configuré lors d'une première étape. Une connexion doit ensuite être établie entre le terminal (PC, tablette ou smartphone) et le chargeur.

Exigences pour la première mise en service dans l'application Web

Les informations suivantes doivent être disponibles pour la première utilisation de Web Application :

- Lettre des données d'accès de Porsche Mobile Charger Connect pour la connexion à Web Application du chargeur
- Données d'accès de votre réseau domestique
- Données d'accès du profil d'utilisateur (pour une association avec l'identifiant Porsche)

Les navigateurs suivants sont pris en charge par l'application Web :

- Google Chrome à partir de la version 57 (recommandé)
- Mozilla Firefox à partir de la version 52 (recommandé)
- Microsoft Internet Explorer à partir de la version 11
- Microsoft Edge
- Apple Safari à partir de la version 10

Se connecter au chargeur

Information

Les données permettant de se connecter au chargeur figurent dans le courrier relatif aux données d'accès ci-joint. Le champ de sécurité comprend les codes d'accès (PIN et PUK). Le champ est imprimé avec une encre spéciale qui masque ces codes.

C'est uniquement après avoir humidifié ce champ sous l'eau courante que l'encre s'estompe, laissant apparaître les codes.

Lorsque vous humidifiez le champ, ne le frottez et ne le grattez pas car cela pourrait détériorer les codes.

- ✓ Le chargeur est activé.
 - ✓ Courrier relatif aux données d'accès disponible.
1. Déterminez le code PIN dans le courrier. Pour ce faire, humidifiez le champ masqué afin de rendre le code PIN lisible.
 2. Saisissez le code PIN.

Démarrage de la configuration du chargeur

La configuration du chargeur est effectuée à l'aide de l'assistant de configuration, qui sert de guide à travers le processus d'installation en plusieurs étapes. La configuration doit être terminée pour que le chargeur puisse être utilisé correctement.

- Consultez la notice d'utilisation du Porsche Mobile Charger Connect pour connaître les détails liés à la configuration du chargeur.

Récapitulatif

L'application web propose des possibilités de réglage plus complètes par rapport à l'appareil.

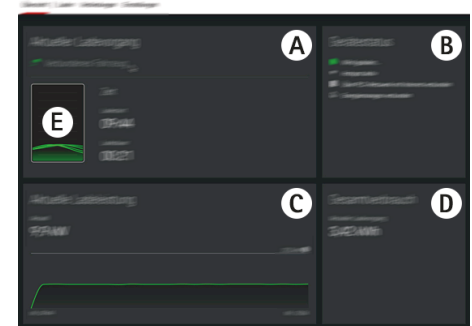


Fig. 17: Récapitulatif dans l'application web

A Charge actuelle

Affiche des informations concernant la charge actuelle, telles que l'heure de début et la durée du processus de charge.

B État de l'appareil

Affiche des informations sur l'appareil, telles que :

- l'état de charge actuel
- la connexion réseau utilisée
- l'état de la connexion au gestionnaire d'énergie (si disponible)
- la disponibilité d'une mise à jour du logiciel
- la désactivation du contrôle de mise à la terre

C Puissance de charge

Le flux de courant électrique [en kilowatts] du chargeur à l'accessoire électrique.

Tracé de la courbe : la courbe représentée montre l'évolution dans le temps de la puissance de charge depuis le début de la charge, ainsi que la consommation d'énergie totale [en kilowatts]. Sélectionnez un moment dans la courbe pour visualiser la puissance de charge correspondant à ce moment.

D Consommation

La consommation totale d'énergie de la charge actuelle [en kilowattheures].

E État de charge

La couleur utilisée dans le récapitulatif indique l'état de charge de l'appareil :

- Rouge : message d'erreur
- Bleu : recharge mise en pause
- Vert : recharge en cours du véhicule
- Blanc : aucun véhicule branché au chargeur

Utilisation

Consignes d'utilisation

Selon les pays, le raccordement de dispositifs de recharge pour des véhicules électriques doit être déclaré.

- ▶ Vérifiez l'obligation de déclaration et les conditions-cadre légales concernant l'utilisation avant de procéder au branchement.

AVIS

Détérioration du chargeur

- ▶ Placez toujours le chargeur sur un sol stable pendant la recharge.
- ▶ Porsche recommande de faire fonctionner le chargeur dans la base de support mural ou la borne de recharge. Selon le pays, en Suisse p. ex.¹, le chargeur doit uniquement être utilisé dans la base de support mural ou la borne de recharge.
- ▶ Ne plongez pas le chargeur dans l'eau.
- ▶ Protégez le chargeur contre la neige et le givre.
- ▶ Manipulez le chargeur avec soin et protégez-le de toute sollicitation telle que passage sur le câble, chute, traction, pliage et écrasement.
- ▶ N'ouvrez pas le boîtier du chargeur.

AVIS

Détérioration du chargeur

Le chargeur peut fonctionner uniquement dans une plage de températures située entre -30°C et $+50^{\circ}\text{C}$.

- ▶ Afin d'éviter une surchauffe pendant le fonctionnement, n'exposez pas durablement le chargeur aux rayons directs du soleil. En cas de surchauffe du chargeur, la recharge est automatiquement interrompue jusqu'à ce que la température diminue et repasse dans la plage normale.
- ▶ En cas de température très chaude ou très froide, laissez le chargeur revenir lentement à sa plage de température de fonctionnement et n'essayez pas de le refroidir ou de le réchauffer vous-même, notamment en le refroidissant à l'eau froide ou en le réchauffant avec un sèche-cheveux.

AVIS

Le chargement à des températures ambiantes élevées ou sous la lumière directe du soleil peut entraîner une interruption prématurée du processus de chargement. La limitation de la puissance de charge peut éviter de telles interruptions. ▶ Reportez-vous au chapitre « Ajustement du courant de charge » à la page 18.

1. Situation au moment de la mise sous presse : Renseignez-vous auprès de votre Centre Porsche.

Recharge

Remarques sur la recharge

Raccord de charge du véhicule

Pour obtenir des informations concernant le branchement et le débranchement du câble de charge du véhicule au niveau du raccord de charge et concernant l'état de charge et de connexion au niveau du raccord de charge :

▷ Consultez le Manuel du véhicule.



DANGER

Électrocution, incendie

Risque de blessures graves voire mortelles par incendie ou par électrocution.

- ▶ Respectez systématiquement l'ordre prescrit pour la recharge.
- ▶ Ne débranchez pas le câble du véhicule du raccord de charge du véhicule durant le processus de recharge.
- ▶ Arrêtez le processus de charge avant de débrancher le câble du véhicule du raccord de charge du véhicule.
- ▶ Ne débranchez pas le chargeur de la prise électrique durant le processus de recharge.

Les erreurs sont affichées à l'écran et indiquées par les voyants d'état rouges. Une indication sur l'erreur, la cause et la mesure corrective s'affichent alors.

- ▶ Reportez-vous au chapitre « Anomalies de fonctionnement » à la page 32.

Durées de recharge

La durée de la recharge peut varier du fait des facteurs suivants :

- Prise utilisée (prise domestique ou industrielle)
- Tension secteur et intensité spécifiques au pays
- Réglages de la limitation du courant de charge sur le chargeur
- Fluctuations de la tension secteur
- Température ambiante du véhicule et du chargeur. Les durées de recharge sont susceptibles d'augmenter en cas de températures situées aux limites des valeurs de température ambiante autorisées.
- ▷ Reportez-vous au chapitre « Activation et désactivation du contrôle de mise à la terre » à la page 22.
- Température de la batterie haute tension et de l'unité de commande
- Activation de la préclimatisation de l'habitacle
- Capacité de charge de la fiche secteur et du connecteur de charge du véhicule

Information

Différentes versions de câbles sont proposées en raison des différences de réseau électrique d'un pays à un autre. C'est aussi pourquoi il peut ne pas être possible de bénéficier de la pleine puissance de charge. Renseignez-vous auprès de votre Centre Porsche.

Démarrage, mise en pause et arrêt de la recharge

Démarrage de la recharge

1. Branchez la fiche secteur sur la prise.
 - ☺ Le bouton Marche/Arrêt s'allume en blanc.

- Les voyants d'état s'allument en blanc.
 - ➔ L'écran s'allume.

2. Branchez le connecteur de charge du véhicule sur le raccord de charge.

- ☺ Le bouton Marche/Arrêt s'allume en blanc.
- Les voyants d'état pulsent en blanc.

Pour obtenir des informations concernant le branchement du câble de charge du véhicule sur le raccord de charge :

▷ Consultez le Manuel du véhicule.

- ➔ Une fois l'autotest passé et la connexion établie, les voyants d'état s'allument en blanc.

3. Le processus de charge démarre automatiquement.

- ☺ Le bouton Marche/Arrêt s'allume en blanc.
- Les voyants d'état pulsent en vert.

4. Le chargeur passe en mode Veille au bout de quelques minutes.
 - ➔ Le véhicule est en cours de recharge.


Information

- Le processus de charge est piloté depuis le véhicule. Le processus de charge ne peut être interrompu qu'au niveau du véhicule.
- L'état de charge est affiché à l'écran lorsque le chargeur n'est pas en mode veille. Vous pouvez appuyer sur le bouton Marche/Arrêt ☺ pour rallumer l'écran.
- Une coupure en cas de température excessive empêche toute surchauffe lors de la recharge.

Mise en pause de la recharge

La commande par le véhicule peut entraîner une pause de charge, par exemple pour optimiser la consommation électrique.

Une pause de charge s'affiche sur l'unité de commande :

-  Le bouton Marche/Arrêt s'allume en blanc.
 - Les voyants d'état clignotent en bleu.
- L'écran s'allume.

Le véhicule reprend de lui-même le processus de charge. Le processus de charge peut être interrompu au niveau du véhicule.

Fin de la recharge

- ✓ Le processus de recharge a bien été terminé.
 - ⊙ Le bouton Marche/Arrêt s'allume en blanc.
 - Les voyants d'état s'allument en vert.
- L'écran s'allume et affiche des informations sur le processus de recharge terminé. Le chargeur passe en mode Veille au bout de quelques minutes.
- ▶ Débranchez le connecteur de charge du véhicule du raccord de charge.

Limitation du courant de charge

L'unité de commande détecte automatiquement la tension et l'intensité du courant disponible. La limitation du courant de charge permet de régler la puissance à laquelle la charge est effectuée. Le dernier réglage du courant de charge est enregistré. Pour éviter une surchauffe de l'installation électrique, le courant de charge est limité à 50 % à la livraison en

cas d'utilisation de prises domestiques. En cas d'utilisation de prises industrielles, le courant de charge est automatiquement réduit en cas de surchauffe.

Si le chargeur est connecté à un gestionnaire d'énergie, celui-ci limite le courant de charge conformément aux instructions définies dans le gestionnaire. Le courant de charge peut aussi diminuer notamment du fait d'autres consommateurs électriques existants, p. ex. du fait du chauffage électrique ou du chauffage. Il ne faut sous aucun prétexte régler la puissance de charge à une valeur supérieure à la puissance maximale disponible du circuit utilisé. En cas de doute, contactez un électricien qualifié.

Plug & Charge

Avec Plug & Charge, le véhicule peut être chargé à l'aide d'une infrastructure de recharge adaptée dans l'espace privé et public, sans qu'il soit nécessaire d'initialiser manuellement le processus de recharge sur la borne de recharge ou le chargeur. Le processus de recharge est facturé automatiquement sur la base du contrat avec le fournisseur de courant de charge.

- ✓ Le véhicule est validé pour des fonctions de charge intelligentes.
- ✓ Infrastructure de recharge adaptée pour Plug & Charge.
- ✓ Contrat avec le fournisseur de courant de charge incluant Plug & Charge.

Private Plug & Charge

Si lors de Mobile Charger Connect la protection de l'appareil est activée, le processus de recharge ne peut être démarré qu'avec la saisie du code PIN ▶ Reportez-vous au chapitre « Protection de l'appareil » à la page 19. Cela sert à protéger contre l'accès non autorisé.

Liste des véhicules (enregistrer le véhicule)


Une fois le code PIN saisi, il est demandé si le véhicule doit être enregistré dans la liste des véhicules de Mobile Charger Connect. Avec l'accord, le véhicule est immédiatement reconnu et le processus de recharge validé par un appariement unique du véhicule avec Mobile Charger Connect, après l'insertion du câble de charge. Ensuite, la saisie d'un code PIN n'est donc plus nécessaire pour les autres processus de recharge de ce véhicule.

Afficher la liste des véhicules

Plusieurs véhicules peuvent être enregistrés dans Mobile Charger Connect. Chaque véhicule est indiqué séparément dans la liste des véhicules.

- ▶ Sélectionnez **Réglages**  ▶ **Liste des véhicules**.
- Cette liste permet de retirer des véhicules.

Activation et désactivation du contrôle de mise à la terre

 **DANGER**

Électrocution, court-circuit, incendie, explosion, feu

L'utilisation du chargeur sans dispositif de contrôle de mise à la terre actif peut provoquer des électrocutions, courts-circuits, incendies, explosions ou brûlures.

- ▶ Utilisez le chargeur de préférence sur des réseaux électriques mis à la terre.
- ▶ Désactivez le contrôle de mise à la terre uniquement sur des réseaux électriques non mis à la terre.
- ▶ Activez le contrôle de mise à la terre sur les réseaux électriques mis à la terre.

► Reportez-vous au chapitre « Activation du contrôle de mise à la terre » à la page 23.

Désactivation du contrôle de mise à la terre

- ✓ Le message d'erreur concernant un conducteur de protection interrompu ou non existant s'affiche sur l'écran.
 - ✓ Le contrôle de mise à la terre a interrompu le processus de recharge ou empêche le démarrage.
 - ☑ Le bouton Marche/Arrêt s'allume en rouge.
 - Les voyants d'état s'allument en rouge. Un message d'erreur s'affiche à l'écran.
1. Pour désactiver le contrôle de mise à la terre, validez le message d'erreur avec **Confirmer**.
 2. Appuyez sur le bouton Marche/Arrêt ☑ pendant 3 secondes.
 3. Validez la désactivation du contrôle de la mise à la terre avec **Confirmer**.
 - ➔ La désactivation est conservée aussi pour les processus de recharge suivants.

Activation du contrôle de mise à la terre

Si le chargeur fonctionne dans un réseau électrique mis à la terre, activez le contrôle de mise à la terre.

1. Ouvrez le menu **Contrôle mise à la terre (Réglages ⚙ ► Contrôle mise à la terre)**.
2. Activez le contrôle de mise à la terre avec **Activer**.

Lorsque le contrôle de mise à la terre est activé, l'option **Contrôle mise à la terre** n'apparaît pas dans le menu **Réglages ⚙**.

Connexion à l'application web

Information

La connexion et la configuration du Mobile Charger Connect sont également possibles via l'application My Porsche.

Pour une commande standard Web Application, servez-vous de l'utilisateur **Utilisateur privé**. L'utilisateur **Service client** dispose de possibilités de réglage supplémentaires et est destiné à des fins de service pour votre Centre Porsche.

- ✓ Les données d'accès sont disponibles.
1. Dans le champ **Utilisateur**, sélectionnez l'utilisateur correspondant.
 2. Saisissez le mot de passe (indiqué dans le courrier relatif aux données d'accès).

Information

Après 25 minutes d'inactivité, l'utilisateur est automatiquement déconnecté de Web Application.

Ouverture de l'application web

Information

La configuration du Mobile Charger Connect est également possible via l'application My Porsche.

Une Web Application spécifique à chaque chargeur permet de consulter des options de configuration complémentaires et des informations détaillées sur les processus de recharge précédents.

Information

- En fonction du navigateur utilisé, l'Web Application ne s'ouvre pas immédiatement, mais une remarque sur les paramètres de sécurité du navigateur s'affiche d'abord.
- La saisie de la clé du réseau lors de l'appel de l'Web Application dépend du système de fonctionnement du terminal.

Ouverture de l'application Web via le point d'accès

Vous pouvez ouvrir l'application Web sur un terminal (PC, tablette ou smartphone) via le point d'accès établi par le chargeur.

Pour établir un point d'accès :

- Reportez-vous au chapitre « Point d'accès » à la page 18.
- pour ouvrir l'Web Application lorsque le hotspot est actif, saisissez l'adresse IP suivante dans la ligne d'adresse du navigateur : **192.168.0.1**

Ouverture de l'application Web en WiFi

Vous pouvez ouvrir Web Application dans le navigateur d'un terminal (PC, tablette ou smartphone) qui est connecté au même réseau domestique que celui du chargeur.

- Saisissez l'adresse IP actuelle du chargeur dans la barre d'adresse du navigateur. Vous trouverez l'adresse IP sous **Réglages ⚙ ► Réseau ► Informations réseau**.

– ou –

Saisissez le nom d'hôte du chargeur dans la barre d'adresse du navigateur. Vous trouverez le nom d'hôte dans le courrier relatif aux données d'accès.

► Pour de plus amples informations sur l'application web, reportez-vous à la notice sur <https://www.porsche.com/international/about-porsche/e-performance/help-and-contact/>

Utilisation de l'application web

Ouverture de l'application web

Établissement d'une connexion au chargeur

Si le chargeur a été intégré dans votre réseau domestique existant (WiFi ou Powerline Communication) pendant la configuration, l'application web est accessible avec l'adresse IP attribuée.

Pour de plus amples informations sur l'établissement de connexions réseau, ► Reportez-vous au chapitre « Connexions » à la page 25..

Ouverture de l'application web via WiFi

- ✓ Le terminal et le chargeur se trouvent dans le même réseau WiFi.

 1. Ouvrez le navigateur.
 2. Dans la ligne d'adresse du navigateur : saisissez l'adresse IP attribuée lors de la configuration (sous **Réglages** ⚙ ► **Réseaux** ► **Informations réseau** sur le chargeur), ou le nom d'hôte du chargeur (qui se trouve dans le courrier relatif aux données d'accès).

Ouverture de l'application web via Powerline Communication

- ✓ Le terminal et le chargeur se trouvent dans le même réseau via une connexion PLC.

 1. Ouvrez le navigateur.
 2. Dans la ligne d'adresse du navigateur : l'adresse IP attribuée lors de la configuration (sous **Réglages** ⚙ ► **Réseaux** ► **Informations réseau** sur le chargeur).

Ouverture de l'application web via le point d'accès


Il est également possible d'établir une connexion via le point d'accès. Le chargeur fournit un point d'accès sans fil (hotspot) protégé par un mot de passe et nécessitant une connexion manuelle. Un terminal compatible WiFi peut se connecter au point d'accès et accéder à l'application web du chargeur. Une intégration dans le réseau domestique peut être effectuée à tout moment dans l'application web.

- ✓ Le chargeur est activé. Le chargeur ouvre automatiquement son point d'accès WiFi.

 1. Sur le terminal, accédez au symbole de réseau ou le symbole WiFi dans la barre d'information.
 2. Sélectionnez le réseau WiFi dans la liste. Le nom du réseau WiFi correspond au SSID dans le courrier relatif aux données d'accès et s'affiche sous la forme **ICCPD-#####**.
 3. Sélectionnez le bouton Connecter.
 4. Dans le champ **Clé de sécurité**, saisissez la clé de sécurité (indiquée dans le courrier relatif aux données d'accès sous **WiFi PSK**).
 - ➔ La connexion au réseau WiFi est établie.
 - Avis : pour le système d'exploitation Windows 10, la saisie du code PIN du routeur est demandée en premier. Sélectionnez le lien Connexion à l'aide d'une clé de sécurité réseau, puis saisissez la clé.
 5. Ouvrez le navigateur.
 6. Saisissez l'adresse IP suivante dans la barre d'adresse du navigateur : **192.168.0.1**.

Information

Si le terminal est situé dans un réseau domestique, il ne peut plus accéder à l'application web via l'adresse IP du point d'accès (192.168.0.1), mais uniquement via l'adresse IP attribuée automatiquement ou le nom d'hôte du chargeur.

- Entrées existantes de l'adresse IP :
 - Web Application: **Maintenance** ▶ **Information sur l'appareil**
 - Chargeur : **Réglages**  ▶ **Réseaux** ▶ **Informations réseau**
- Entrées existantes du nom d'hôte :
 - Courrier relatif aux données d'accès
 - Web Application: **Maintenance** ▶ **Information sur l'appareil**

Redirection vers l'application web

Information

Selon le navigateur utilisé, l'application web ne s'ouvre pas tout de suite, mais une remarque concernant les paramètres de sécurité du navigateur s'affiche d'abord.

1. Dans le message d'avertissement affiché dans le navigateur, sélectionnez **Étendu**.
2. Dans la boîte de dialogue qui apparaît ensuite, sélectionnez **Ajouter une exception**.
 - ➔ Le certificat SSL est confirmé et l'application web s'ouvre.

Historique de chargement

Dans l'historique de charge, les opérations de recharge du chargeur sont répertoriées de manière chronologique. Les informations suivantes sont disponibles pour chaque processus de recharge :

- Heure
- Durée de recharge
- Consommation
- Coûts (si un gestionnaire d'énergie est disponible)
- Compte utilisé (si un compte a été sélectionné pendant le processus de recharge actif)

Information

En ce qui concerne le suivi de la consommation pour la déterminer la performance, d'autres règles nationales peuvent s'appliquer.

Il Web Application offre l'option d'exporter l'historique de charge en tant que fichier Excel.

1. Sélectionner **Exporter l'historique de charge**.
2. Naviguez jusqu'à l'emplacement de l'enregistrement souhaité et enregistrez le fichier.

Information

Pour chaque recharge active, les comptes **Travail** ou **Privé** la sélection sont disponibles à des fins d'évaluation. Le compte peut être sélectionné dans les informations concernant la **recharge** actuelle (symbole **i** dans la barre de menu) sur le chargeur. La sélection est également reprise lors du processus de recharge suivant et doit être réattribuée si nécessaire.


Connexions

Pour accéder à l'application web du chargeur et à ses informations et réglages, le terminal et le chargeur doivent être situés dans le réseau domestique (via une connexion WiFi ou du PLC). La connexion Internet du réseau domestique permet d'utiliser toutes les fonctions de l'application web.

Si aucun réseau domestique n'est disponible sur le lieu d'utilisation, votre terminal (PC, tablette ou smartphone) peut se connecter directement au chargeur via son point d'accès WiFi. Cependant, il n'y a alors aucune connexion Internet et seules les fonctions installées localement sont disponibles.

Information

Si le terminal est situé dans un réseau domestique, il ne peut plus accéder à l'application web via l'adresse IP du point d'accès (192.168.0.1), mais uniquement via l'adresse IP attribuée automatiquement ou le nom d'hôte du chargeur.

- Entrées existantes de l'adresse IP :
 - Web Application: **Maintenance** ▶ **Information sur l'appareil**
 - Chargeur : **Réglages**  ▶ **Réseaux** ▶ **Informations réseau**
- Entrées existantes du nom d'hôte :
 - Courrier relatif aux données d'accès
 - Web Application: **Maintenance** ▶ **Information sur l'appareil**

Information

Si vous passez du mode par point d'accès à une connexion réseau par WiFi et vice versa pendant le processus de configuration, une nouvelle connexion sera nécessaire.

Il est possible de passer au réseau domestique avec Powerline Communication, parallèlement à une connexion par point d'accès existante, sans qu'un redémarrage ne soit nécessaire.

Information

Si l'application web est utilisée, la connexion au point d'accès ne doit être désactivée que si l'intégration dans un réseau domestique est possible.

- ▶ Sélectionnez la connexion réseau souhaitée (point d'accès, WiFi, Powerline Communication).

Point d'accès

Votre terminal peut se connecter directement au chargeur via son point d'accès WiFi intégré.

1. Sélectionnez la fonction **Configurer le point d'accès**.
 2. Dans les réglages, saisissez le nom du réseau et la clé de sécurité du point d'accès.
- ▶ Pour plus d'informations sur l'établissement d'une connexion par point d'accès ▶ Reportez-vous au chapitre « Ouverture de l'application web » à la page 24..

WiFi

Information

Si le chargeur est déjà connecté au terminal via un point d'accès, une connexion au réseau WiFi ne peut pas être établie en même temps. Le point d'accès doit au préalable être désactivé.

1. Activez le WiFi.
2. Sélectionnez l'option **Connecter au réseau**.
3. Sélectionnez le réseau correspondant dans la liste et saisissez la **Clé de sécurité**. **Autre réseau** : sélectionnez s'il doit s'agir d'un réseau invisible.
4. Indiquez que l'adresse IP doit être attribuée automatiquement (recommandé).
 - ➔ L'adresse IP apparaît dès que la connexion au réseau est établie.

L'état **Connecté** apparaît dans la liste au niveau du réseau.

Gestion des réseaux WiFi

Option	Explication
Autre réseau	▶ Sélectionnez si votre réseau est un réseau invisible.
Gérer les réseaux connus	▶ Sélectionnez Supprimer pour supprimer les réseaux enregistrés. Le chargeur est ainsi en permanence dans le réseau pertinent.

Déconnexion du réseau

1. Sélectionnez le réseau avec lequel une connexion est établie.
2. Sélectionnez **Déconnecter** pour désactiver la connexion au réseau WiFi.

Configuration de la connexion au réseau

1. Sélectionnez le réseau avec lequel une connexion est établie.
2. Sélectionnez **Configurer** pour modifier les réglages concernant l'adresse IPv4 et le serveur DNS.

Information

Une bande de fréquence de 2,4 GHz est utilisée pour la connexion au réseau. En cas de problème de connexion, désactivez la bande de fréquence de 5 GHz au niveau du routeur du réseau.

Powerline Communication

En alternative au WiFi, votre chargeur peut être connecté au réseau domestique via une connexion du PLC. Le réseau électrique existant est alors utilisé pour créer un réseau local de transmission de données. Le chargeur est enregistré comme client dans le réseau PLC.

Pour établir une connexion, le chargeur et le modem PLC peuvent être reliés l'un à l'autre via leur touche de jumelage. Dans ce cas, le chargeur est automatiquement jumelé avec le modem PLC. Une autre façon d'établir une connexion consiste dans le fait de saisir la clé de sécurité du chargeur sur le modem PLC.

1. Activez **Powerline Communication (PLC)**.
2. Pour ajouter le chargeur au réseau PLC :
 - **Option 1** : avec la touche de jumelage :
 - a. Dans l'application web, sélectionnez l'option **Établir la connexion via la méthode PLC-Push**.
 - b. Sélectionnez **Démarrer le jumelage**.
 - c. Dans les 2 minutes qui suivent, appuyez sur la touche de jumelage du modem PLC pour lancer l'établissement de la connexion.
 - d. Sélectionnez le bouton **Connecter** pour confirmer le jumelage.
 - **Option 2** : en saisissant la clé de sécurité PLC :
 - a. Sélectionnez l'option **Établir la connexion avec la clé de sécurité PLC**. La clé de sécurité s'affiche.
 - b. Saisissez la clé de sécurité dans les réglages de votre modem PLC.

➔ Le chargeur est intégré dans le réseau PLC et une connexion est établie.

Connexion PLC au véhicule

Cette fonction est visible et configurable uniquement pour l'utilisateur **Service client**. Lorsque la connexion du PLC est désactivée, plus aucune donnée n'est transmise au véhicule par le câble.

Cet état est requis, par exemple, lors de certaines mesures.

Avec le transfert de données, la recharge basée sur le protocole de recharge est activée par défaut (High Level Communication).

Sans le transfert de données, le processus de charge est basé sur des paramètres électriques (modulation de largeur d'impulsion).

Ajout d'un gestionnaire d'énergie

Pour que le gestionnaire d'énergie se charge de la gestion des recharges, celui-ci, ainsi que le chargeur (appareil EEBus) doivent tout d'abord être connectés ensemble. La connexion doit être établie à la fois dans l'application web du gestionnaire d'énergie et dans l'application web du chargeur (éventuellement directement sur le chargeur).

Établissement d'une connexion au chargeur au niveau du gestionnaire d'énergie

▸ L'établissement de la connexion au chargeur est décrite au chapitre « Ajout d'un appareil EEBus » de la notice de l'application web du Porsche Home Energy Manager.

Établissement d'une connexion avec le gestionnaire d'énergie au niveau du chargeur

✓ Le chargeur et le gestionnaire d'énergie se trouvent dans le même réseau.

1. Dans l'application web du chargeur, accédez à **Connexions ► Gestionnaire d'énergie**.
 - ➔ Le gestionnaire d'énergie s'affiche dans la liste **Gestionnaires d'énergie disponibles**.
2. Sélectionnez et développez le gestionnaire d'énergie.
3. Sélectionnez **Jumeler l'appareil**.
 - ➔ L'établissement de la connexion est vérifié.
4. Dans la boîte de dialogue **Établir la connexion**, vérifiez une nouvelle fois l'identité du gestionnaire d'énergie à l'aide du numéro d'identification (SKI), puis sélectionnez l'option **Connecter**.
 - ➔ Le gestionnaire d'énergie est bien connecté et l'état **Gestionnaire d'énergie connecté** s'affiche.

Les réglages du gestionnaire d'énergie (p. ex. indications concernant le courant de charge, la protection contre la surcharge, la recharge optimisée et les réglages tarifaires) sont appliqués sur le chargeur.

Déconnexion du gestionnaire d'énergie :

1. dans l'application web du chargeur, accédez à **Connexions ► Gestionnaire d'énergie**.
 - ➔ Le gestionnaire d'énergie connecté s'affiche avec l'état **Gestionnaire d'énergie connecté**.
2. Sélectionnez **Déconnecter**.
 - ➔ La connexion entre le gestionnaire d'énergie et le chargeur est coupée.

Associer les profils d'utilisateurs

Information

Pour transférer des données sur votre compte Porsche ID, l'appareil doit être connecté à Internet.

Vous pouvez également consulter des informations concernant les processus de charge dans votre compte Porsche ID. À cet effet, le chargeur doit être associé à un Porsche ID.

1. Sélectionnez le bouton **Connecter le profil d'utilisateur**.
 - ➔ La boîte de dialogue **Connecter le profil d'utilisateur** s'ouvre.
2. Selon qu'il existe ou non une connexion Internet, sélectionnez l'option suivante (voir « Options de connexion Internet »).
3. Sur le site Internet du compte Porsche ID, saisissez les données de connexion (Porsche ID, mot de passe).

Options de connexion Internet

Option	Explication
Aller sur My Porsche	<ul style="list-style-type: none"> ✓ Application web avec connexion Internet. ▶ Vous êtes directement redirigé vers votre compte Porsche ID.
Autres options	<ul style="list-style-type: none"> ✓ Application web sans connexion Internet. ▶ En utilisant un périphérique mobile qui dispose d'une connexion Internet, vous pouvez scanner le code QR affiché ou bien saisir manuellement l'URL affichée dans le navigateur.

Réglages

Système

Mode démo

Ce réglage est visible uniquement pour l'utilisateur Service client. En mode démo, il est possible de présenter les fonctions du chargeur et de simuler un processus de charge de manière conviviale. Les réglages effectués en mode démo ne sont pas appliqués.

✓ L'utilisateur **Service client** est connecté.

▶ Activez la fonction.

Lorsque vous vous reconnectez à l'application web, le mode démo est à nouveau désactivé.

Modification du mot de passe

Modifie le mot de passe de connexion pour l'application web. Le mot de passe initial du courrier relatif aux données d'accès est écrasé par le nouveau mot de passe choisi.

▶ Sélectionnez **Modifier** et saisissez le nouveau mot de passe.

Activation de la protection de l'appareil

Une demande de code PIN sert à protéger votre chargeur et empêche la connexion non autorisée d'un véhicule à votre chargeur.

1. Activez la fonction.
2. Saisissez un code PIN à quatre chiffres et validez-le.
3. Répétez le PIN, puis validez.
 - ➔ L'activation de la demande de PIN est confirmée.

Saisissez ce code PIN pour débloquer le chargeur.

Activation du code PIN invité

En outre, un code PIN invité peut être créé pour un autre utilisateur :

▶ La procédure est la même que pour l'attribution d'un code PIN pour la protection de l'appareil.

Information

Le chargeur ne peut pas être configuré par l'utilisateur invité.

Régulation de la consommation d'énergie

Activez le mode repos pour économiser le courant électrique. Le mode repos est lancé dès que le processus de charge est terminé.

▶ Activez la fonction **Mode veille**.

L'appareil a besoin d'un certain temps pour quitter le mode repos et être de nouveau opérationnel.

Information

Après une période prolongée sans utilisation, le chargeur passe automatiquement en mode veille : dans un premier temps, la luminosité de l'écran de l'appareil est réduite, puis l'écran de l'appareil s'éteint. Appuyez sur le bouton Marche/Arrêt pour redémarrer le système.

Saisie de la langue et du pays

Champ	Explication
Langue	Sélection de la langue de l'application web.
Pays	Le pays du lieu d'utilisation. Les paramètres de configuration sont spécifiques à chaque pays. Si les informations indiquées diffèrent du lieu d'utilisation réel, il se peut que les réglages ne soient pas tous disponibles.

Saisie de la date et de l'heure

Champ	Explication
Date & heure	<p>Dans le cas d'une connexion au réseau, la date et l'heure sont automatiquement reprises.</p> <p>Fuseau horaire : peut être sélectionné manuellement.</p> <p>Régler l'heure : saisissez une heure si le protocole d'heure réseau n'est pas disponible comme référence.</p>

Unités

Sélectionnez les paramètres et les unités à utiliser pour l'appareil.

Écran de l'appareil

Ce réglage détermine la luminosité de l'écran du chargeur.

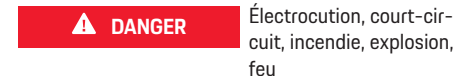
Recharge

État du secteur

Ce réglage est visible uniquement pour l'utilisateur **Service client**. Les informations sur l'état du secteur affichées ici sont automatiquement reconnues par l'appareil.

Affichage	Explication
Phases secteur	Nombre de phases du câble de raccordement au secteur.
Type de câble	Type de câble de charge du véhicule. Le type de câble fournit des informations importantes pour le réglage du courant de charge maximal.
Mode restreint	<p>Le nombre indique quels capteurs sont affectés dans leur puissance de charge par une surchauffe :</p> <ul style="list-style-type: none"> - 0: Surchauffe microcontrôleur - 1: Surchauffe relais - 2: Surchauffe interne - 3: Surchauffe câble de l'infrastructure capteur 1 - 4: Surchauffe câble de l'infrastructure capteur 2

Contrôle de mise à la terre



L'utilisation du chargeur sans dispositif de contrôle de mise à la terre actif peut provoquer des électrocutions, courts-circuits, incendies, explosions ou brûlures.

- ▶ Utilisez le chargeur de préférence sur des réseaux électriques mis à la terre.
- ▶ Désactivez le contrôle de mise à la terre uniquement sur des réseaux électriques non mis à la terre.
- ▶ Activez le contrôle de mise à la terre sur les réseaux électriques mis à la terre.

Pour activer et désactiver le contrôle mise à la terre
 ▶ Reportez-vous au chapitre « Activation et désactivation du contrôle de mise à la terre » à la page 22.

Ajustement du courant de charge

Si le courant de charge du véhicule est trop élevé, le fusible peut se déclencher et donc entraîner la coupure de l'alimentation électrique dans la zone d'alimentation du fusible.

Si un gestionnaire d'énergie est connecté au chargeur, la protection contre la surcharge assure une surveillance du courant de charge vers le chargeur. Si aucun gestionnaire d'énergie n'est disponible dans le réseau domestique, vous devez fixer un courant maximum pour le chargeur.

Le courant de charge indiqué ici ne doit pas dépasser la valeur maximale du courant de charge que l'installation électrique peut supporter.

Tenez compte des éléments suivants pour déterminer le courant de charge maximal :

- Type de câble connecté au chargeur
- Autres consommateurs électriques connectés à ce câble ou à ce fusible

Informations sur les câbles de raccordement au secteur et leur utilisation spécifique au pays Reportez-vous au chapitre « Choix du câble secteur » à la page 13..

Information

Il ne faut sous aucun prétexte régler la puissance de charge à une valeur supérieure à la puissance maximale disponible du circuit.

En cas de doute, contactez un électricien qualifié.

Information

Si une connexion est établie avec le gestionnaire d'énergie, la valeur définie ici est écrasée par les réglages du gestionnaire d'énergie.

- ✓ Le câble du véhicule est connecté au chargeur.
- ▶ Dans l'application web, utilisez le bouton de réglage afin de fixer un minimum et un maximum pour le courant de charge.

Maintenance

Affichage des informations sur l'appareil

Ces informations concernent les données relatives à l'appareil, telles que le numéro de version, le numéro de série et le nom d'hôte.

En cas de message d'erreur, ces données sont requises par le Centre Porsche.

Affichage des informations sur la durée totale de fonctionnement

Affichage	Explication
Consommation d'énergie totale	Indique la consommation d'énergie totale de ce chargeur pour tous les processus de charge précédents.
Durée de charge totale	Indique la durée de charge totale de ce chargeur pour tous les processus de charge précédents.

Affichage de la mémoire des événements

Ce réglage est visible uniquement pour l'utilisateur **Service client**. Les informations affichées de la mémoire des événements font référence aux messages d'erreur qui se sont produits lors du contrôle système. Des mémoires des événements actifs et passifs sont affichées. Par rapport aux événements passifs, les événements actifs ou les erreurs sont toujours en cours.

- ▶ Sélectionnez le compte rendu approprié pour afficher le message d'erreur et les résultats du contrôle du système.

Installer les mises à jour du logiciel

Le chargeur recherche les mises à jour du logiciel et les télécharge par défaut. Ce réglage détermine si les mises à jour du logiciel sont installées automatiquement ou manuellement. **Version du logiciel** : indique la version du logiciel installée.

Information

Pour rechercher et télécharger des mises à jour du logiciel, l'appareil doit disposer d'une connexion Internet.

Exécution automatique

Lorsque cette fonction est activée, le chargeur exécute automatiquement l'installation de la mise à jour du logiciel.

- ▶ Sélectionnez la fonction **Mises à jour automatiques du logiciel**.

Exécution manuelle

Dans l'état de l'appareil du récapitulatif, une remarque apparaît pour signaler qu'une nouvelle version du logiciel est disponible.

- ✓ La fonction **Mises à jour automatiques du logiciel** est désactivée.
- ▶ Sélectionnez le bouton **Exécuter la mise à jour du logiciel** pour lancer l'installation.

Sauvegarder la configuration

Vos paramètres de configuration et les données collectées précédemment peuvent être enregistrés par le biais d'une sauvegarde. Si nécessaire (p. ex. après la réinitialisation des réglages usine), ces réglages peuvent être restaurés grâce à la sauvegarde. Les sauvegardes sont créées manuellement dans l'application web.

Aucun mot de passe ni aucune donnée personnelle, telle que l'historique de charge, ne sont stockés dans la sauvegarde.

Créer une sauvegarde

Pour la sauvegarde manuelle, les données sont stockées sur votre terminal.

- ✓ Le terminal et le chargeur se trouvent dans le réseau.
- 1. Sélectionnez **Exporter**.
- 2. Naviguez jusqu'à l'emplacement de l'enregistrement.
- 3. Enregistrez le fichier de sauvegarde.

Définir un mot de passe : saisissez le mot de passe.

Le mot de passe protège vos données et doit être saisi lors de l'importation ou de la restauration de la sauvegarde.

Restaurer la sauvegarde

Un fichier de sauvegarde enregistré peut être importé depuis le terminal sur le chargeur.

- ✓ Le terminal et le chargeur se trouvent dans le réseau.
- 1. Sélectionnez le bouton **Importer**.
- 2. Naviguez vers le fichier de sauvegarde et sélectionnez-le.
- 3. Saisissez le mot de passe qui a été utilisé lors de la sauvegarde.

Rétablissement des réglages usine

L'activation de cette fonction supprimera toutes les données personnelles et les configurations, telles que l'historique de charge et les réglages réseau. En outre, tous les mots de passe sont réinitialisés et correspondent ensuite aux mots de passe initiaux figurant dans le courrier relatif aux données d'accès.

- ▶ Activez la fonction **Réinitialiser aux réglages d'usine**.
Pour créer la sauvegarde, Reportez-vous au chapitre « Maintenance » à la page 30.

i Information

Si les réglages sont réinitialisés aux réglages d'usine, l'assistant de configuration fournit une assistance lors de la prochaine mise en service avec les réglages les plus importants pour l'appareil.

Borne de recharge

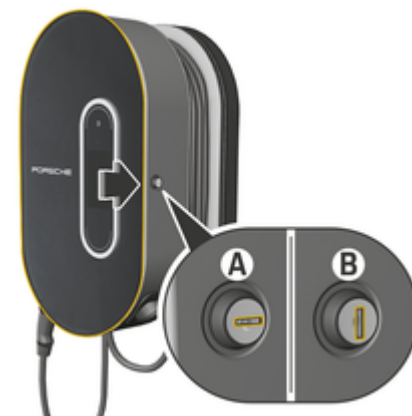


Fig. 18: Borne de recharge

Ouverture de la borne de recharge

- ▶ Appuyez sur la porte de la borne de recharge dans le **sens de la flèche**. La porte s'ouvre automatiquement.

Fermeture de la borne de recharge

- ▶ Fermez la porte de la borne de recharge et appuyez dessus dans le **sens de la flèche**.

Verrouillage de la borne de recharge

- ▶ Tournez la serrure dans la position **A** (Fig. 18).

Déverrouillage de la borne de recharge

- ▶ Tournez la serrure dans la position **B** (Fig. 18).

Accrochage de l'unité de commande à la borne de recharge et retrait de la borne de recharge

AVIS

Détérioration du chargeur

- ▶ Maintenez toujours la porte fermée.
- ▶ Ne déposez pas d'objets sur la porte ou sur la borne de recharge.

Accrochage de l'unité de commande dans la borne de recharge

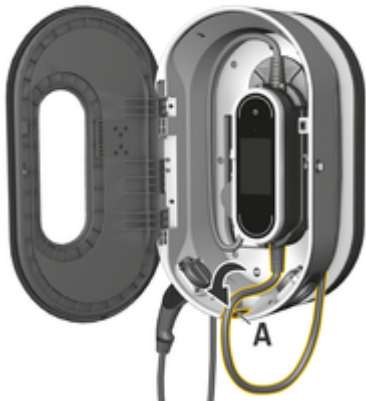


Fig. 19: Fixation de l'unité de commande

1. Ouvrez la porte de la borne de recharge.
2. Mettez en place l'unité de commande dans les ergots de la borne de recharge et enclenchez-la vers l'arrière.

3. Faites passer le câble du véhicule par l'ouverture A (Fig. 19) et enroulez la longueur de câble non requise autour de la borne de recharge.
4. Branchez le câble de raccordement au secteur sur la prise.
5. Fermez la porte de la borne de recharge.

Retrait de l'unité de commande de la borne de recharge

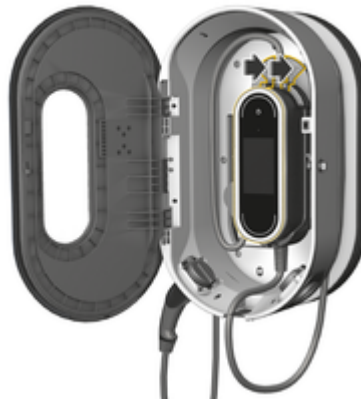


Fig. 20: Accrochage de l'unité de commande

1. Ouvrez la porte de la borne de recharge.
2. Débranchez le câble de raccordement au secteur de la prise.
3. Déroulez le câble du véhicule complètement de la borne de recharge.
4. Détachez l'unité de commande de la fixation en appuyant sur les poussoirs de déverrouillage (flèche) et retirez-la.

Anomalies de fonctionnement

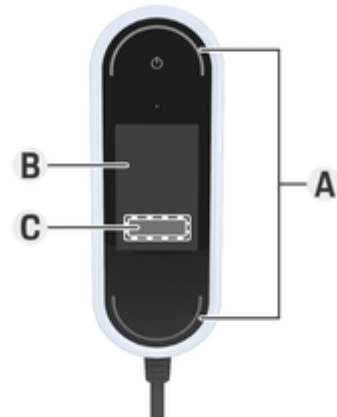


Fig. 21: Affichage des défauts de fonctionnement

- A** Les LED d'état s'allument en rouge
- B** Message d'erreur et cause
- C** Correction

En cas d'erreurs ou d'anomalies, le chargeur affiche une remarque correspondante à l'écran. Les LED d'état et le bouton Marche / Arrêt s'allument alors en rouge. La remarque comprend le message d'erreur, une indication de la cause et la mesure corrective.

- ▶ Suivez les instructions de la mesure corrective.

Transmettre les données de diagnostic

En cas de dysfonctionnement, le Porsche Mobile Charger Connect peut transmettre des données de diagnostic au centre d'assistance compétent (dispo-

nible selon le pays). Le centre d'assistance peut analyser l'appareil à l'aide des données et proposer des instructions d'action appropriées.

- ✓ Le chargeur est intégré au réseau domestique
- ✓ Le terminal (smartphone, tablette, ordinateur portable) se trouve également dans le réseau domestique
- ✓ Lettre de données d'accès Porsche

1. Dans My Porsche (Web ou application) sous **Réglages ▶ Réseaux ▶ Informations réseau**, identifier l'adresse IP et la saisir dans la barre d'adresse du navigateur.
 - ou –
 - Saisir le nom d'hôte du chargeur dans la barre d'adresse du navigateur.

Le nom de l'hôte se trouve dans la lettre d'accès et se compose du **nom de l'appareil** + **numéro de série**, par exemple, **https : / / iccpd-1234567**.

2. Se connecter comme **Utilisateur privé** à l'aide du mot de passe dans la lettre de données d'accès.
3. Sélectionner sous **Réglages ▶ Service ▶ Données de diagnostic ▶ Transférer les données de diagnostic** et accepter le message d'information.
 - ➡ Le centre d'assistance compétent propose des instructions appropriées.

AVIS

Détérioration du chargeur

- ▶ Si une anomalie persiste ou se produit de nouveau, débranchez le chargeur du réseau électrique et contactez un électricien qualifié. Porsche recommande de mandater un Centre Porsche certifié.

Actions recommandées

L'aperçu suivant présente des recommandations sur la marche à suivre en cas d'anomalies de fonctionnement qui limitent ou empêchent la recharge du véhicule.

Situation	Action recommandée
L'affichage (écran, LED d'état, bouton Marche / Arrêt) est complètement en panne.	<ul style="list-style-type: none"> ▶ Débranchez le chargeur du réseau électrique et remplacez-le. ▶ Faites contrôler l'installation domestique par un électricien qualifié.
L'écran n'affiche rien, les LED d'état ne sont pas colorés et le bouton Marche / Arrêt s'allume en rouge.	<ul style="list-style-type: none"> ▶ Le chargeur est en surchauffe. Débranchez le chargeur du réseau électrique et laissez-le refroidir lentement sans aide. ▶ Si l'erreur persiste, remplacez le chargeur.
Fonctionnement limité ou recharge impossible (message à l'écran).	<ul style="list-style-type: none"> ▶ Assurez-vous que le câble de raccordement au secteur et le câble du véhicule sont raccordés du bon côté de l'unité de commande et branchés correctement aux connecteurs. ▶ Assurez-vous que le chargeur se trouve dans la plage de température autorisée. <ul style="list-style-type: none"> ▷ Reportez-vous au chapitre « Caractéristiques techniques » à la page 36. ▶ Le cas échéant, acquittez le message d'erreur en cours. ▶ Redémarrez le chargeur. Pour le redémarrage, appuyez sur le bouton Marche / Arrêt pendant au moins 10 secondes.

Situation	Action recommandée
Le courant de charge est trop faible (message à l'écran).	<ul style="list-style-type: none"> ▶ Le réseau domestique est surchargé. Éteignez les autres grands consommateurs d'électricité.
La tension secteur est trop élevée (message à l'écran).	<ul style="list-style-type: none"> ▶ Faites contrôler l'installation domestique par un électricien qualifié.
Le chargeur n'est pas dans la plage de température autorisée (message à l'écran).	<ul style="list-style-type: none"> ▶ Arrêt en cas de surchauffe de l'appareil : évitez les rayons directs du soleil et laissez le chargeur refroidir lentement sans aide. ▶ Arrêt en cas de température insuffisante : laissez le chargeur se réchauffer avant de l'utiliser dans un environnement tempéré. ▶ Sonde de température de l'appareil défectueuse : remplacez le chargeur.
Le disjoncteur de l'installation domestique s'est déclenché (message sur l'écran).	<ul style="list-style-type: none"> ▶ Diminuez le courant de charge dans les réglages du chargeur. ▶ Le cas échéant, acquittez le message d'erreur en cours.
Une interruption de charge s'affiche : <ul style="list-style-type: none"> ▶ ☉ Le bouton Marche / Arrêt s'allume en blanc ▶ ○ Clignotement des LED d'état bleu. ▶ L'écran s'allume. 	<ul style="list-style-type: none"> ▶ Attendre que le véhicule redémarre la recharge de manière autonome. ▶ Le processus de recharge peut être interrompu au niveau du véhicule.

Transport

⚠️ AVERTISSEMENT Charge non fixée

Un chargeur mal ou non fixé, ou mal positionné, risque de glisser au freinage, à l'accélération, lors de changements de direction ou en cas d'accident et peut présenter un danger pour les occupants.

- ▶ Ne transportez jamais le chargeur sans l'avoir fixé.
- ▶ Transportez toujours le chargeur dans le coffre et en aucun cas dans l'habitacle (p. ex. sur ou devant les sièges).

Protection du chargeur lors du transport

Selon le type de véhicule, le chargeur est fourni avec ou sans sacoche de transport.

- ▶ Si une sacoche de transport est fournie : Rangez et transportez systématiquement le chargeur dans la sacoche. Accrochez la sacoche à l'aide des crochets à l'œillet avant et arrière.
Pour plus d'informations sur les œillets d'arrimage dans le coffre à bagages :
▶ Consultez le Manuel du véhicule.
- ▶ Si aucune sacoche de transport n'est fournie : rangez le chargeur dans le coffre à bagages arrière pour le transport.
- ▶ Selon le type de véhicule, rangez le chargeur de manière à ce qu'aucun occupant ne soit mis en danger en cas d'accident.

Nettoyage et entretien

Vérifiez à intervalles réguliers que le chargeur ne présente ni dommages ni salissures et nettoyez-le si nécessaire.

⚠️ DANGER

Électrocution, incendie

Risque de blessures graves voire mortelles par incendie ou par électrocution.

- ▶ N'immergez jamais le chargeur et les connecteurs dans l'eau et ne les exposez pas à un jet d'eau direct (nettoyeurs haute pression, tuyaux d'arrosage p. ex.).
- ▶ Nettoyez le chargeur uniquement lorsque l'unité de commande est entièrement débranchée du réseau électrique et du véhicule. Utilisez un chiffon sec pour le nettoyage.

Élimination des déchets

Appareils électriques / électroniques et piles usagées



Les appareils électriques / électroniques et les batteries peuvent être remis à un centre de collecte ou une entreprise spécialisée dans l'élimination des déchets.

Les appareils électriques et électroniques portant le symbole de poubelle barrée ainsi que les batteries usagées ne doivent pas être jetés dans les déchets domestiques, mais mis au rebut de manière conforme.

- ▶ Respecter les dispositions spécifiques en matière d'élimination des déchets en vigueur dans le pays.
- ▶ Déposer les batteries, les appareils électriques et électroniques usagés à un point de collecte.
- ▶ La batterie au lithium de 12 volts est un produit dangereux. Ne manipulez pas ces batteries vous-même et ne mettez jamais ces batteries au rebut vous-même.

Pour plus d'informations sur une mise au rebut conforme :

- ▶ s'adresser à partenaire Porsche.

Manuel technique



Respecter les consignes d'élimination conformément à l'étiquetage.

Caractéristiques techniques

Caractéristiques électriques	MCC72E2 x ¹	MCC11E3 x ¹	MCC22E3 x ¹
Puissance de sortie	7,2 kW	11 kW	22 kW
Courant nominal	16 A, biphasé ² 32 A monophasé	16 A triphasé	32 A triphasé
Tension secteur	100 à 240 V / 400 V	100 à 240 / 400 V	100 à 240 / 400 V
Phases	2 / 1	3	3
Fréquence de réseau	50 Hz / 60 Hz	50 Hz / 60 Hz	50 Hz / 60 Hz
Catégorie de surtension (CEI 60664)	II	II	II
Dispositif intégré de protection contre les courants de fuite	Type A (CA : 30 mA) + CC : 6 mA	Type A (CA : 30 mA) + CC : 6 mA	Type A (CA : 30 mA) + CC : 6 mA
Classe de protection	I	I	I
Classe de protection	IP55 (USA : Enclosure 3R)	IP55 (USA : Enclosure 3R)	IP55 (USA : Enclosure 3R)
Bandes de fréquence d'émission	2,4 GHz, 5 GHz	2,4 GHz, 5 GHz	2,4 GHz, 5 GHz
Puissance de transmission	20 dBm	20 dBm	20 dBm

1. x représente les changements de design à venir et peut être une lettre quelconque.

2. à l'exception de Singapour

Caractéristiques mécaniques	MCC72E2 x¹	MCC11E3 x¹	MCC22E3 x¹
Poids de l'unité de commande	2,54 kg		
Longueur du câble du véhicule	2,5 m ou 7,5 m		
Longueur du câble de raccordement au secteur	0,9 m ou 1,6 m		
Caractéristiques mécaniques de la base de support mural	MCC72E2 x¹	MCC11E3 x¹	MCC22E3 x¹
Dimensions de la base du support mural	385 mm × 135 mm × 65 mm (longueur × largeur × hauteur)		
Poids de la base du support mural	env. 0,45 kg		
Dimensions du guide-câble	127 mm × 115 mm × 139 mm (longueur × largeur × hauteur)		
Poids du guide-câble	env. 0,42 kg		
Dimensions du support de connecteur	136 mm × 50 mm × 173 mm (longueur × largeur × hauteur)		
Poids du support de connecteur	env. 0,14 kg		
Poids de la base de support mural complète	env. 1 kg		

1. x représente les changements de design à venir et peut être une lettre quelconque.

Caractéristiques mécaniques de la borne de recharge	MCC72E2 x ¹	MCC11E3 x ¹	MCC22E3 x ¹
Dimensions de la borne de recharge	373 mm × 642 mm × 232 mm (largeur × hauteur × profondeur)		
Poids de la borne de recharge	env. 9,7 kg		
Conditions ambiantes et de stockage	MCC72E2 x ¹	MCC11E3 x ¹	MCC22E3 x ¹
Température ambiante	- 30 °C à + 50 °C		
Humidité de l'air	de 5 % à 95 % sans condensation		
Altitude	5 000 m maxi au-dessus du niveau de la mer		

Plaque signalétique

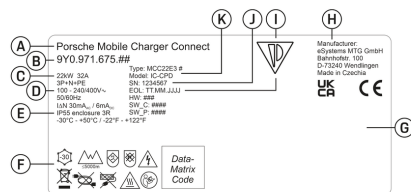


Fig. 22: Plaque signalétique (exemple)

- A** Nom du produit
- B** Numéro d'article
- C** Puissance et courant nominal
- D** Tension secteur
- E** Classe de protection
- F** Pictogrammes pour l'utilisation

- G** Informations relatives à la certification
- H** Fabricant
- I** Date de fabrication
- J** Numéro de série
- K** Désignation du type

73240 Wendlingen
Deutschland

Contrôles électriques

Pour toute question concernant le contrôle électrique régulier de l'infrastructure de charge (ex. VDE 0702), veuillez vous renseigner sur la page <https://www.porsche.com/international/accessoriesandservice/porscheservice/vehiculeinformation/documents/> ou auprès d'un Centre Partner.

Informations relatives à la fabrication

Date de fabrication

Vous trouverez la date de fabrication du chargeur sur la plaque signalétique, après l'abréviation « EOL ». Elle est indiquée au format suivant : Jour de production.Mois de production.Année de production

Fabricant du chargeur

eSystems MTG GmbH
Bahnhofstraße 100

Déclaration de conformité

Le chargeur est équipé d'un système radio. Le fabricant de ces systèmes radio déclare la conformité de ces systèmes radio à la directive 2014 / 53 / UE, dans le cadre d'une utilisation conforme.

Le texte intégral de la déclaration UE de conformité est disponible à l'adresse suivante :

1. x représente les changements de design à venir et peut être une lettre quelconque.

► <http://www.porsche.com/international/accessoriesandservice/porscheservice/vehicleinformation/documents>

Argentina



IC-CPD: CNC ID: C-24292

Brazil



03725-21-12707

Este equipamento opera em caráter secundário, isto é, não tem direito a proteção contra interferência prejudicial, mesmo de estações do mesmo tipo, e não pode causar interferência a sistemas operando em caráter primário". Para maiores informações, consulte o site da ANATEL www.anatel.gov.br



Indonesia



Dilarang melakukan perubahan spesifikasi yang dapat menimbulkan gangguan fisik dan/atau elektromagnetik terhadap lingkungan sekitar



88166/SDPPI/2023
2692

Importateurs

Vereinigste Arabische Emirate

Abu Dhabi: Ali & Sons Co. L.L.C

Porsche Centre Abu Dhabi

Zayed 2nd Street

Abu Dhabi

United Arab Emirates

P.O. Box 915

Telefon: +971 2 619 3911

Dubai: Al Nabooda Automobiles L.L.C

Porsche Centre Dubai

Sheikh Zayed Road E11

Dubai

United Arab Emirates

P.O. Box 10773

Telefon: +971 4 305 8555

Great Britain

Porsche Cars Great Britain Ltd.

Bath Road

Calcot, Reading, Berkshire

RG31 7SE

United Kingdom

Colombia

Autoelite S.A.S

Av. Carrera 70

No. 99-15, Bogotá

México

Volkswagen de México S.A. de C.V.

Autopista México Puebla km 116

San Lorenzo Almecatla, Cuautlancingo

72700 Puebla

Telefon: +52 222 230 9971

Russia

Porsche Russland

Ленинградское шоссе дом 71А, строение 10

125445, Москва, Россия

Telefon: +7-495-580-9911

Singapore

Porsche Asia Pacific Pte Ltd

20 McCallum Street #12-01

Tokio Marine Centre

Singapore 069046

Index alphabétique

A

Accrochage de l'unité de commande dans la borne de recharge.....	32
Adresse IP.....	25
Ajustement du courant de charge.....	18
Anomalies de fonctionnement.....	32
Application web	
Ouverture.....	23
Point d'accès.....	23
Application Web	
Données d'accès.....	7
Mise en service.....	19
Modifier le mot de passe.....	7
Mot de passe initial.....	7
Perte du mot de passe.....	7
WiFi.....	23
Assistant de configuration.....	19
Associer l'identifiant Porsche.....	18
Associer les profils d'utilisateurs.....	27

B

Borne de recharge.....	31
Déverrouillage.....	31
Fermeture.....	31
Ouverture.....	31
Verrouillage.....	31

C

Câble	
Débranchement.....	16
Fixation.....	17
Câble de charge	
Types de câbles et de connecteurs.....	12
Câble de charge du véhicule	
Types de câbles et de connecteurs.....	12

Câble de raccordement au secteur	
Prise domestique.....	14
Prise industrielle.....	13
Câble secteur.....	13
Caractéristiques techniques	
Caractéristiques électriques.....	36
Caractéristiques mécaniques.....	36
Conditions ambiantes et de stockage.....	36
Chargeur	
Connecter.....	24
État de charge.....	19
État de l'appareil.....	19
Mot de passe initial.....	7
Pictogrammes.....	3
Puissance de charge.....	19
Choix d'un emplacement de montage.....	9
Configuration de l'adresse IPv4.....	25
Configuration de la demande du code PIN.....	19
Configuration du serveur DNS.....	26
Connecter le profil d'utilisateur.....	18
Connexion au chargeur.....	19
Connexions	
Clé de sécurité PLC.....	17
Gestionnaire d'énergie.....	18
Point d'accès.....	18
Touche de jumelage PLC.....	17
WiFi.....	17
Consignes d'utilisation.....	20
Consignes de sécurité.....	5
Consommation d'énergie du processus de recharge.....	19
Consommation d'énergie totale	
Processus de charge actuel.....	19
Contrôle de mise à la terre	
Activation.....	23
Désactivation.....	23

D

Date de fabrication.....	38
Déclaration de conformité.....	38

Données d'accès.....	7
Numéro de série du chargeur.....	7
Durées de recharge.....	21

E

Écran	
Barre d'état.....	8
Barre de menu.....	9
Langue et pays.....	17
Navigation.....	9
Élimination des déchets.....	35
Établissement de connexions réseau	
Point d'accès.....	26
Powerline Communication (PLC).....	26
WiFi.....	26
État de charge.....	19
Exporter l'historique de charge.....	25

F

Fabricant.....	38
----------------	----

G

Gestionnaire d'énergie.....	18
Ajouter.....	27
Ajustement du courant de charge.....	18
Jumelage.....	27

I

Identifiant Porsche.....	8
Importateurs.....	39
Indiquer le compte.....	27
Informations complémentaires.....	4
Informations relatives à la fabrication.....	38

L

Langue et pays.....	17
Limitation du courant de charge.....	22

M

Maintenance.....	35
Mise à jour du logiciel.....	17
Mise en service.....	17
Montage de la base du support mural.....	10
Montage de la borne de recharge	
Montage avec entretoise.....	11
Montage sans entretoise.....	12
Montage du support de connecteur.....	10

N

Nettoyage.....	35
Nom d'hôte.....	25
Numéro de série.....	38
Numéro de série du chargeur.....	7

O

Outillage.....	10
Outillage nécessaire.....	10

P

Perte des données d'accès.....	7
Pictogrammes.....	3
PIN et PUK	
Modifier le mot de passe.....	7
Perte.....	7
Plaque signalétique.....	38
Point d'accès.....	18
Configuration.....	26
Possibilités de commande.....	9
Processus de charge actuel.....	19
Processus de recharge	
Consommation d'énergie.....	25
Vue.....	25
Protection de l'appareil.....	19
Protection lors du transport.....	35
Puissance de charge	
Informations.....	19

R

Raccord de charge du véhicule.....	21
Recharge	
Démarrage.....	21
Mise en pause.....	22
Terminer / quitter.....	22
Référence article du chargeur.....	36
Remarques sur la protection des données.....	3
Remplacement du câble secteur et du câble du véhicule.....	16
Réseau domestique.....	17
Adresse IP.....	25
Nom d'hôte.....	25
Réseau WiFi	
Connecter.....	26
Déconnecter.....	26
Gérer.....	26
Réseau invisible.....	26
Retrait de l'unité de commande de la borne de recharge.....	32

S

Sélection du réseau.....	17
Structure des avertissements.....	1
Symboles utilisés dans ce manuel.....	1

T

Transfert de données.....	17
Transport, protection du chargeur.....	35

U

Unité de commande.....	8
Écran.....	8
Récapitulatif des raccordements.....	8
Suspension au support mural.....	11
Utilisation conforme à l'usage prévu.....	6

V

Vente du chargeur.....	8
Vers le manuel d'utilisation	
Informations complémentaires.....	4
Remarques sur la protection des données.....	3
Volume de la livraison.....	6